

8 7 6 5 4 3 2 1

F

F

E

E

D

D

C

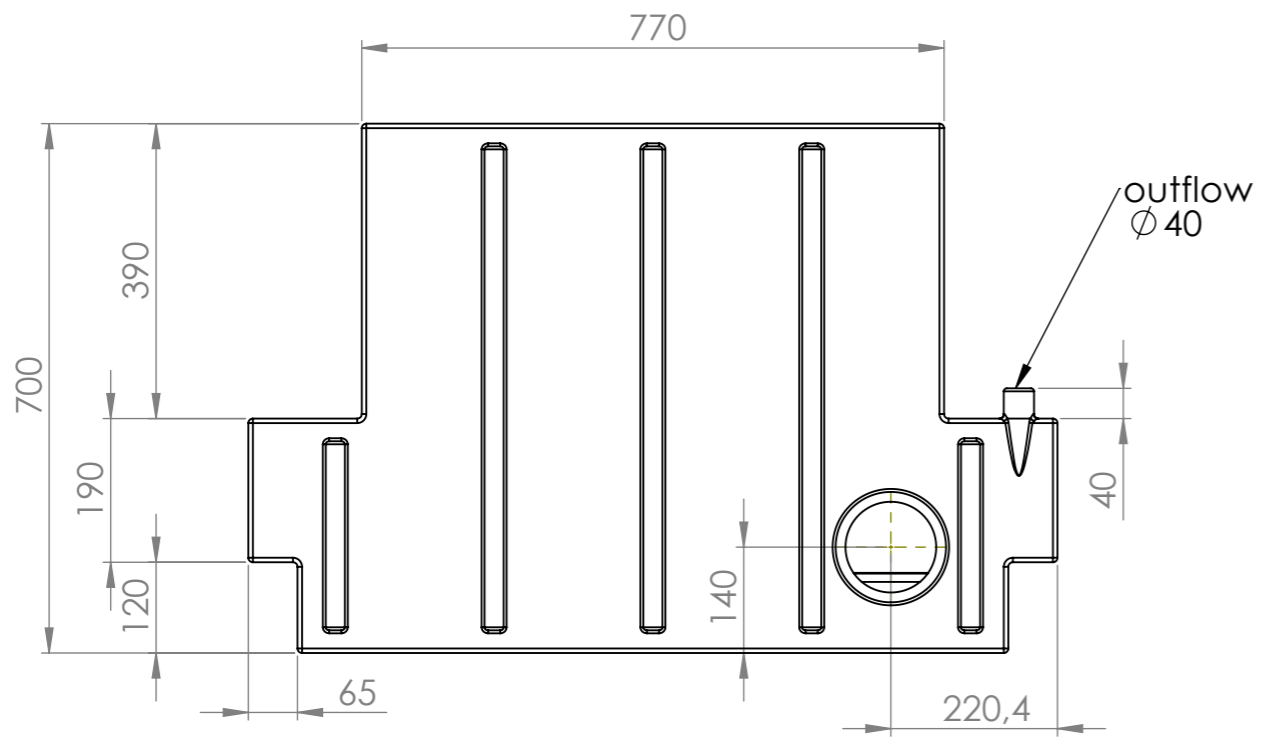
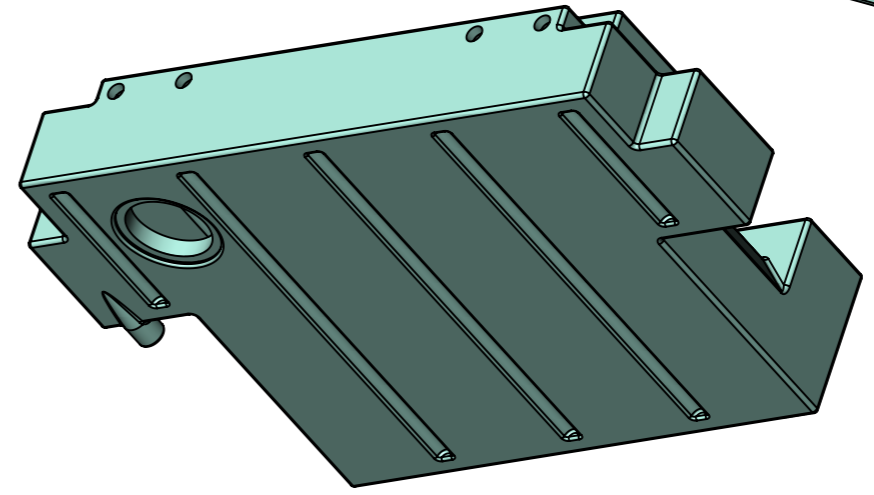
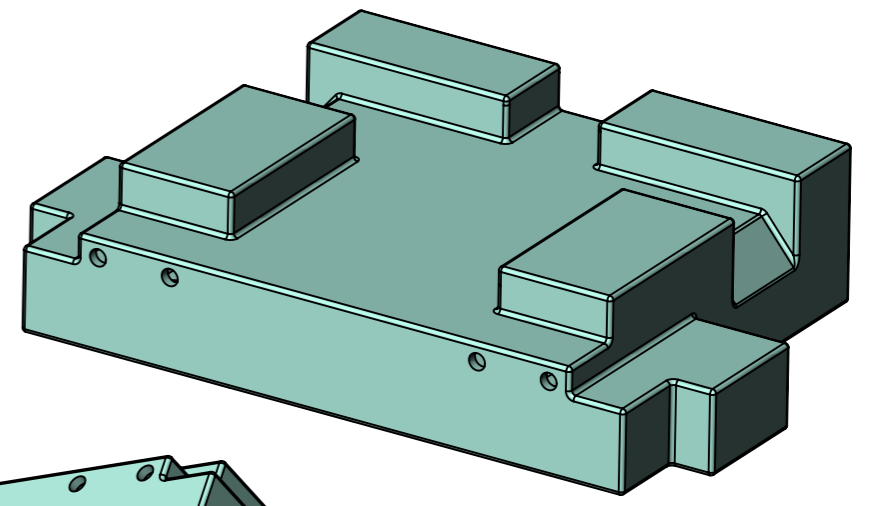
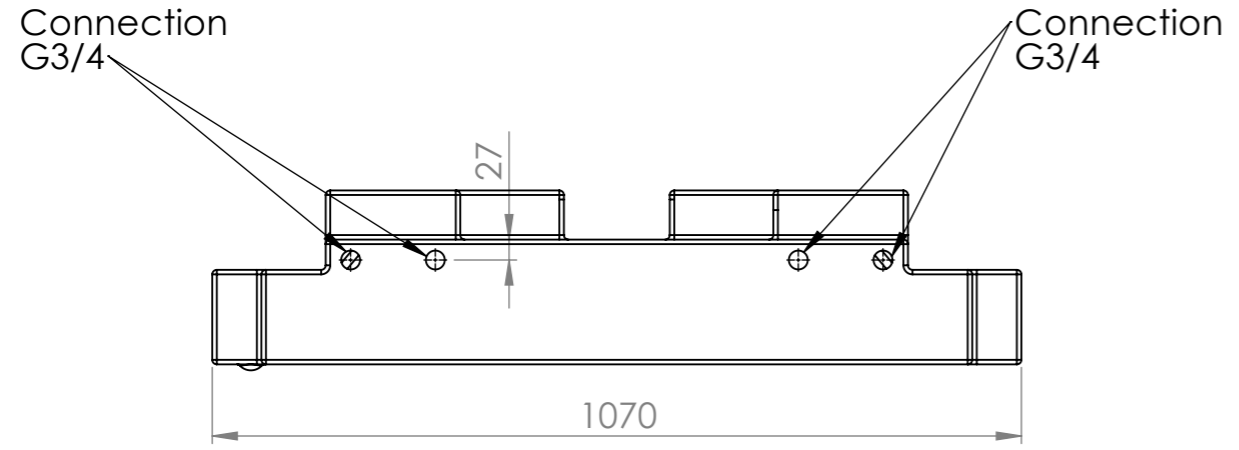
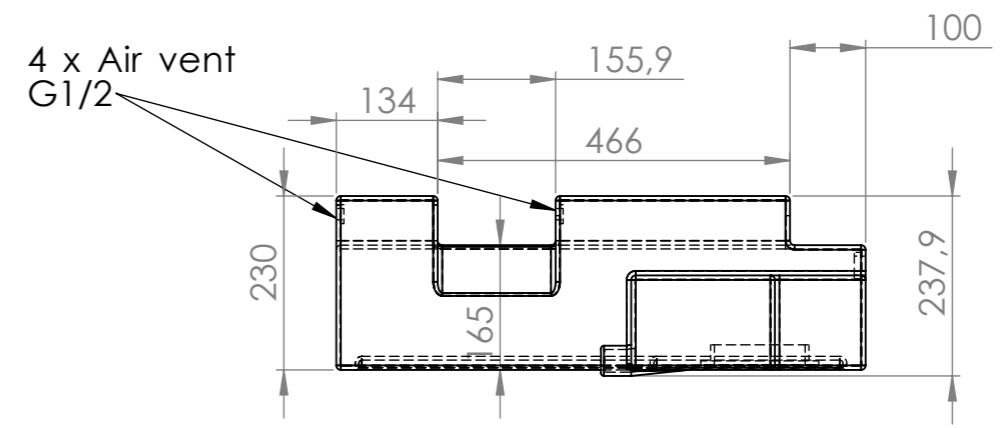
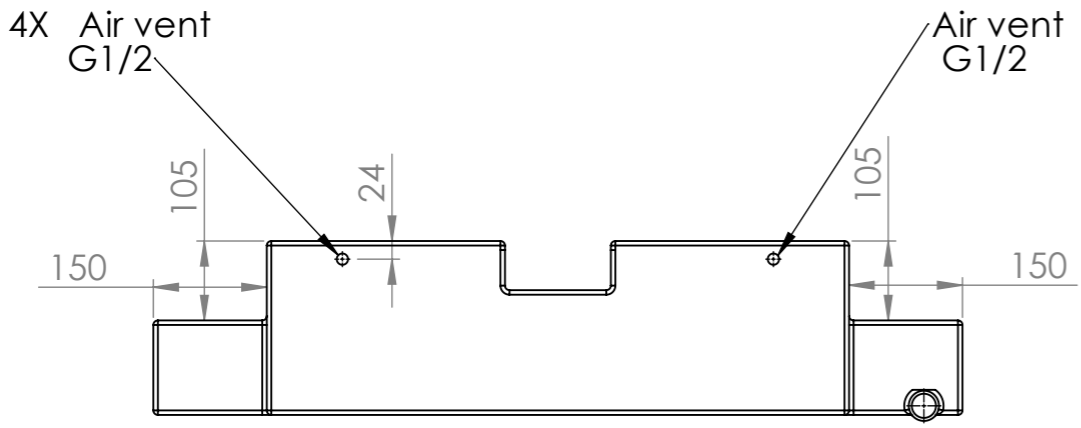
C

B

B

A

A



Wall thicknes 6mm

Dimension unit: mm		SCALE: 1:10	MATERIAL: PE HD	VOLUME: 100 L	weight:11,8 kg (6mm)
DATUM	IME	NAZIV			
IZDEL.	27.5.2022	A. Rotovnik	Waste water tank Crafter, Sprinter_MAN_100 L		
POTRDIL	27.5.2022				
ODOBRIL	27.5.2022				
ŠT. RISBE		IDENT			
R/A0103110102		700000270			
http://www.aplast.si				A3	
				Page	
				1 of 1	

Risba je last APLAST d.o.o..Vsaka zloraba te risbe, razmnoževanje, prodaja tretji osebi ali uporaba v drugačne namene kot je bilo dogovorjeno, je prepovedana!
This drawing is the property of APLAST d.o.o. and must not be copied, handed to other persons or otherwise misused!



8 7 6 5 4 3 2 1