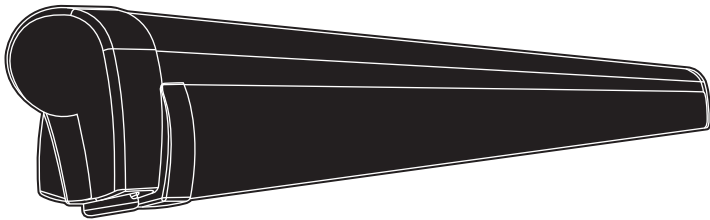


USER

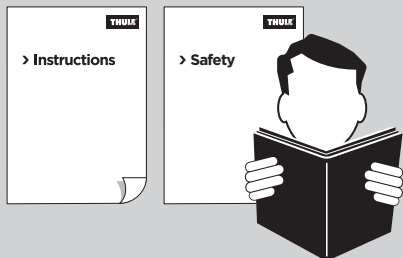
# > Instructions

## Thule Omnistor 5102 - VW T5/T6 Multivan

309851 - 309852







<b>DE</b>	Markise - Bedienungsanleitung
<b>NL</b>	Luifel - Gebruikershandleiding
<b>FR</b>	Store - Instructions d'utilisation
<b>IT</b>	Tendalino - Istruzioni per l'uso
<b>ES</b>	Toldo - Instrucciones de uso
<b>SV</b>	Markisen - Användarmanual
<b>FI</b>	Markiisit - Käyttöohje
<b>DA</b>	Markisen - Brugervejledning
<b>NO</b>	Markisen - Brukerinstruksjoner
<b>PL</b>	Markiza - Instrukcja dla użytkownika

## **1** WARNINGS & INFO

**4**

Warnungen & Infos / Waarschuwingen & info / Avertissements & informations / Avvertenze & informazioni / Advertencias & información / Varningar & information / Varoituksia & tietoja / Advarsler & info / Advarsler & information / Ostrzeżenia & informacje

## **2** OPEN

**6**

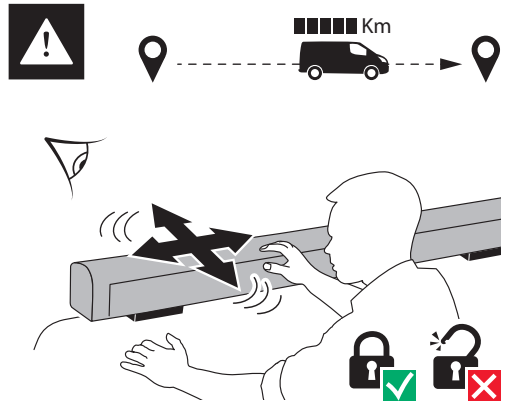
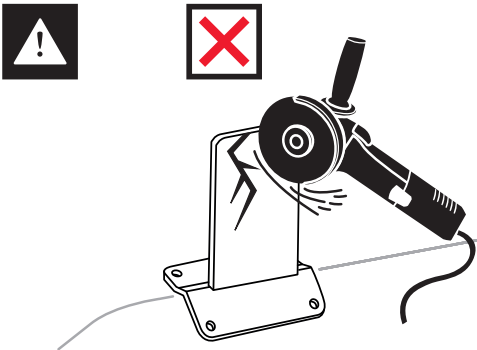
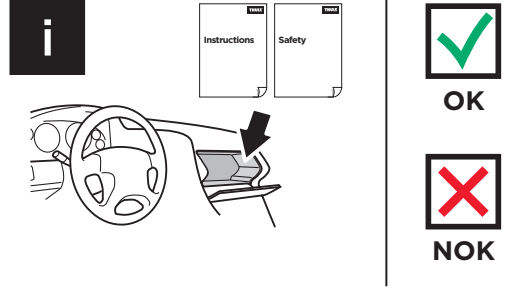
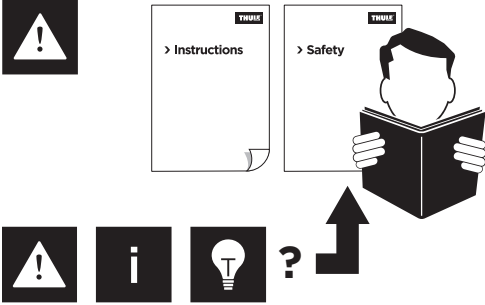
Öffnen / Openen / Ouvrir / Apri / Abrir / Öppna / Avaa / Åben / Åpne / Otwórz

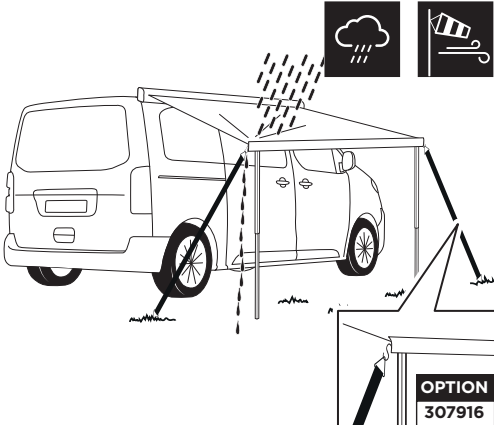
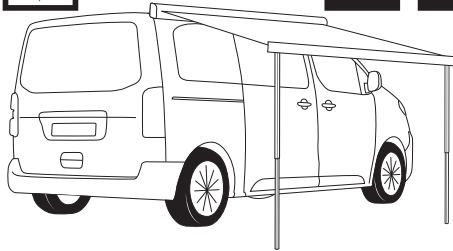
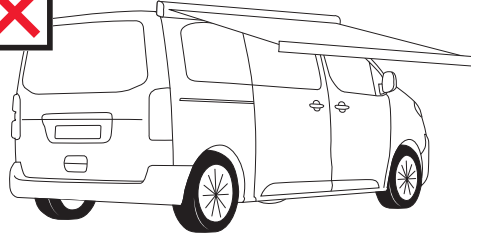
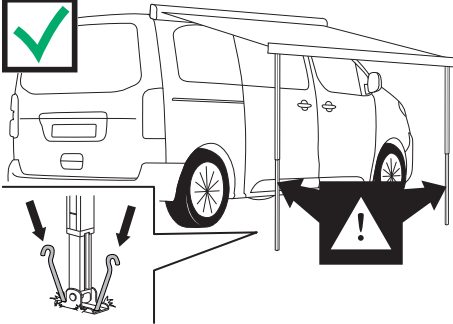
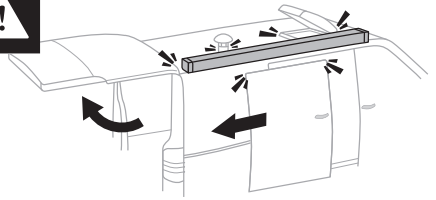
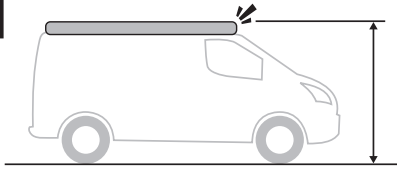
## **3** CLOSE

**9**

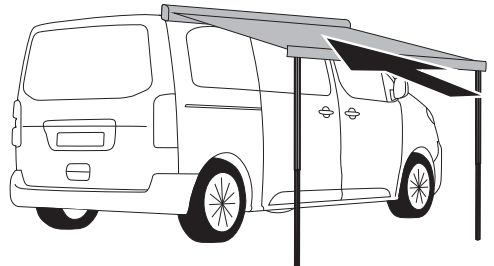
Schließen / Sluiten / Fermer / Chiudi / Cerrar / Stänga / Sulje / Luk / Lukke / Zamknij

# 1 WARNINGS & INFO



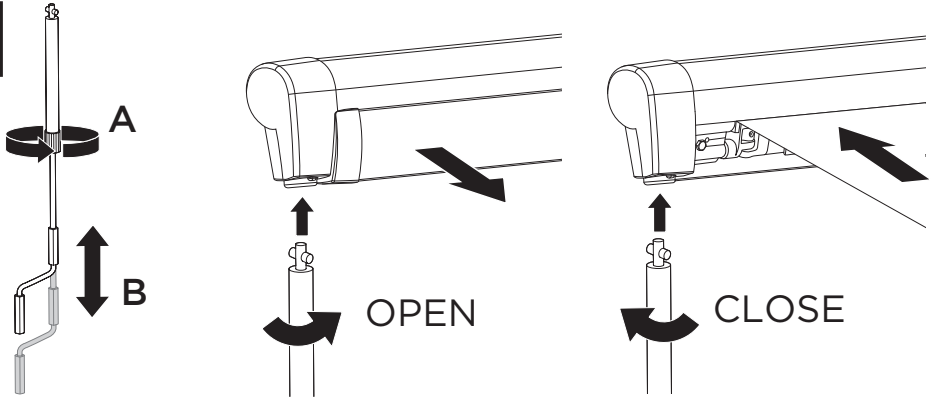


**CLOSE  
THE AWNING**

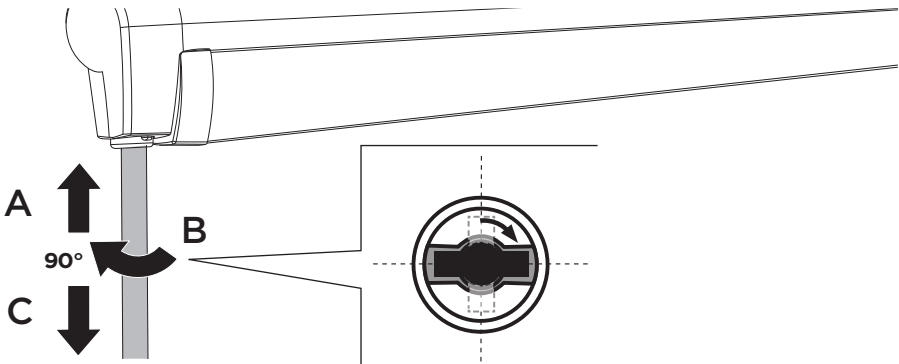


## 2 OPEN

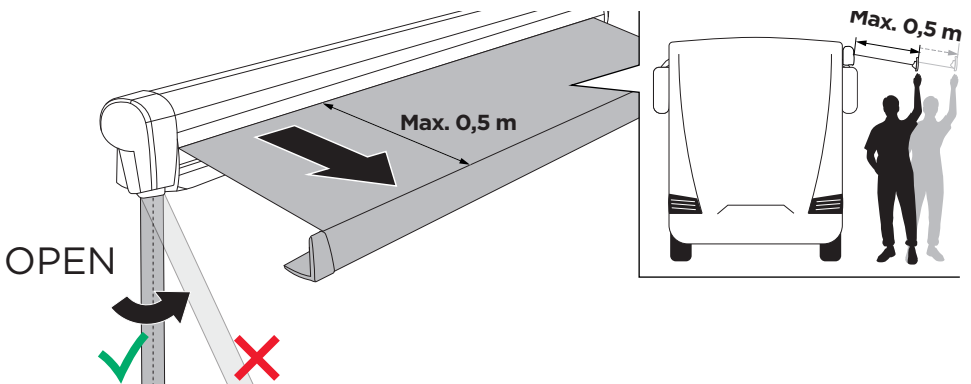
i



1

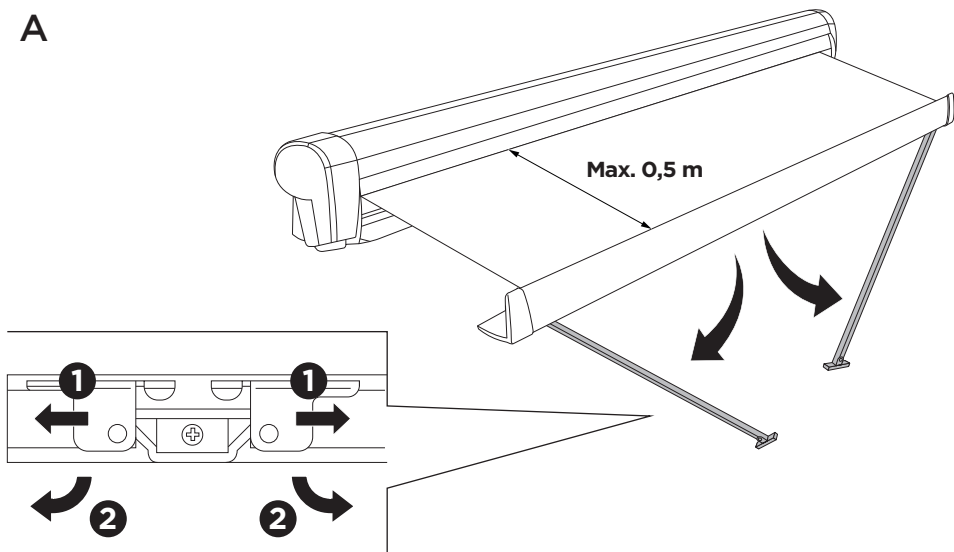


2

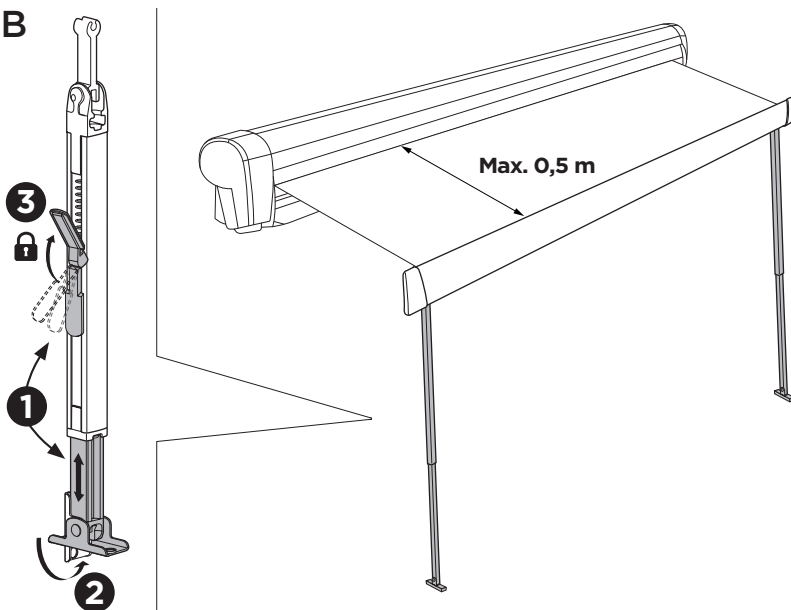


3

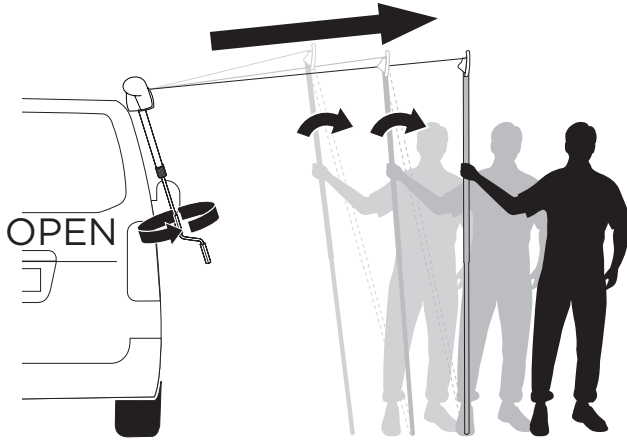
A



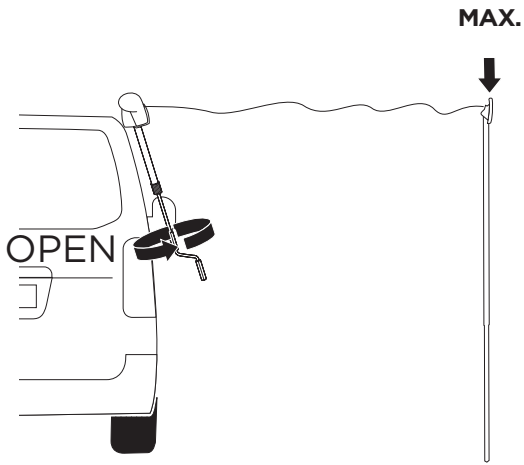
B



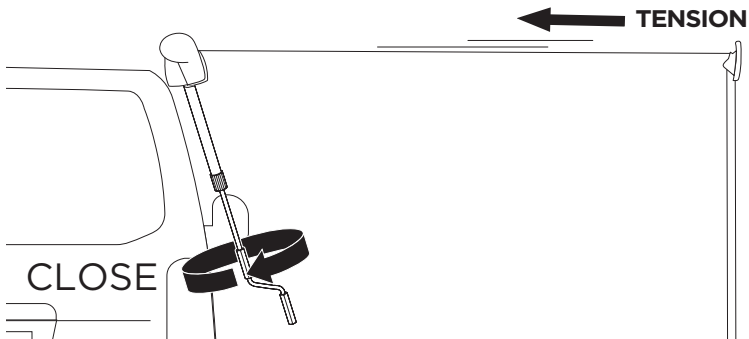
**C**



**D**

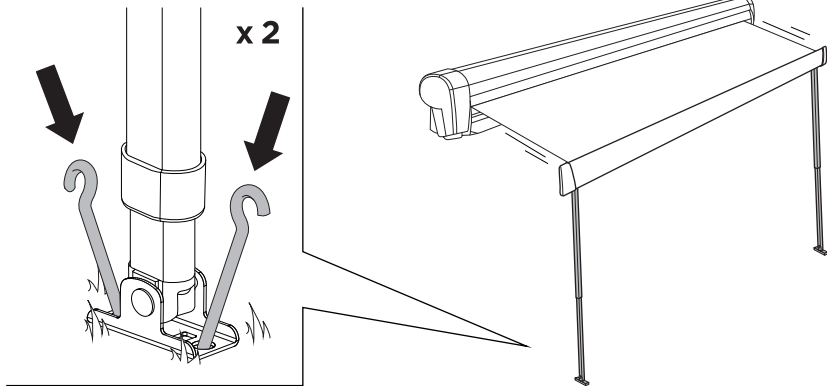


**E**



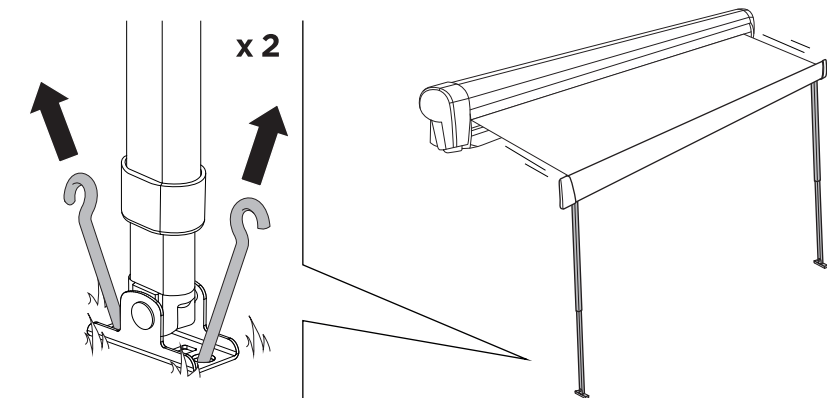


4

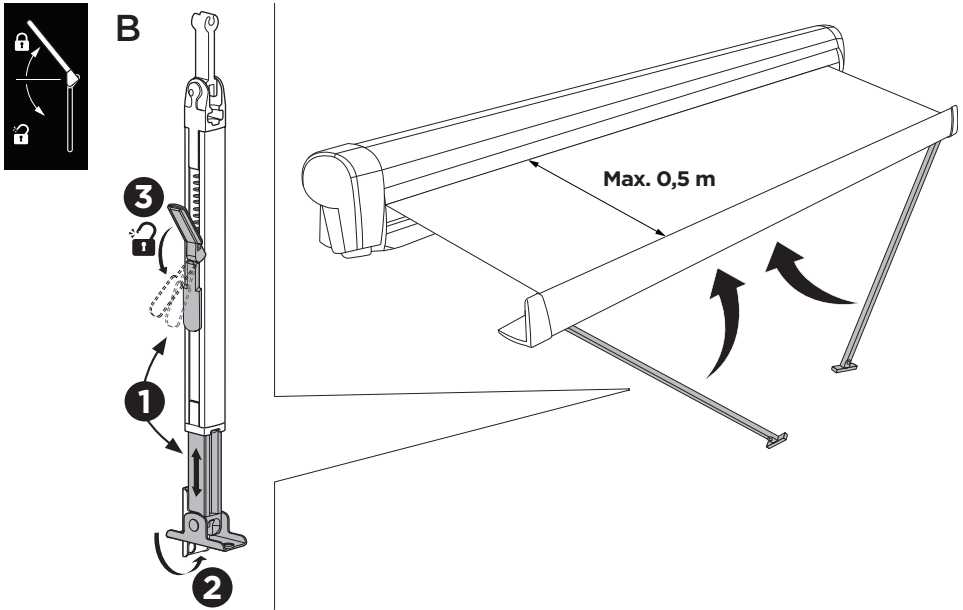
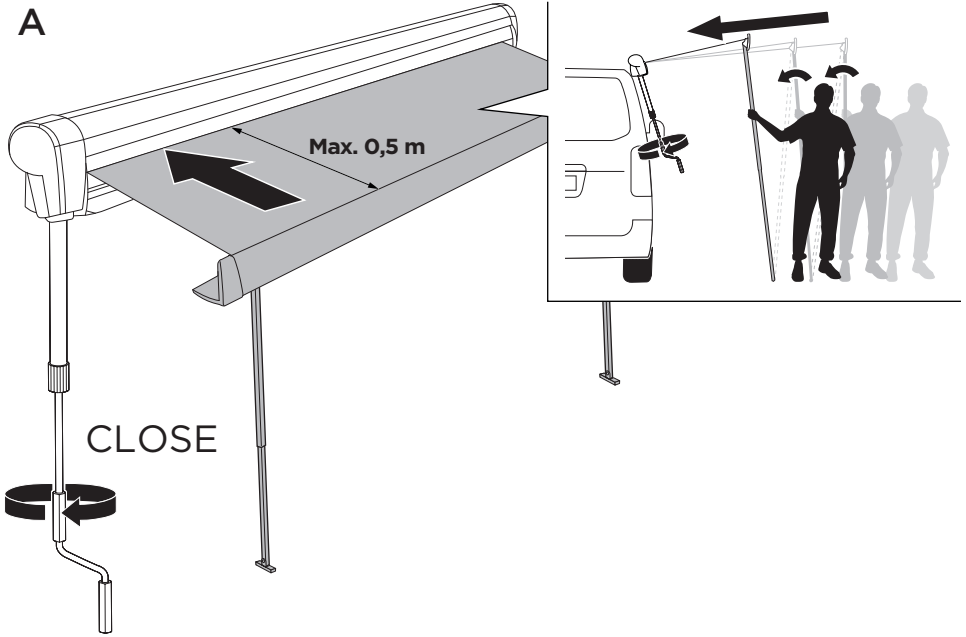


3 CLOSE

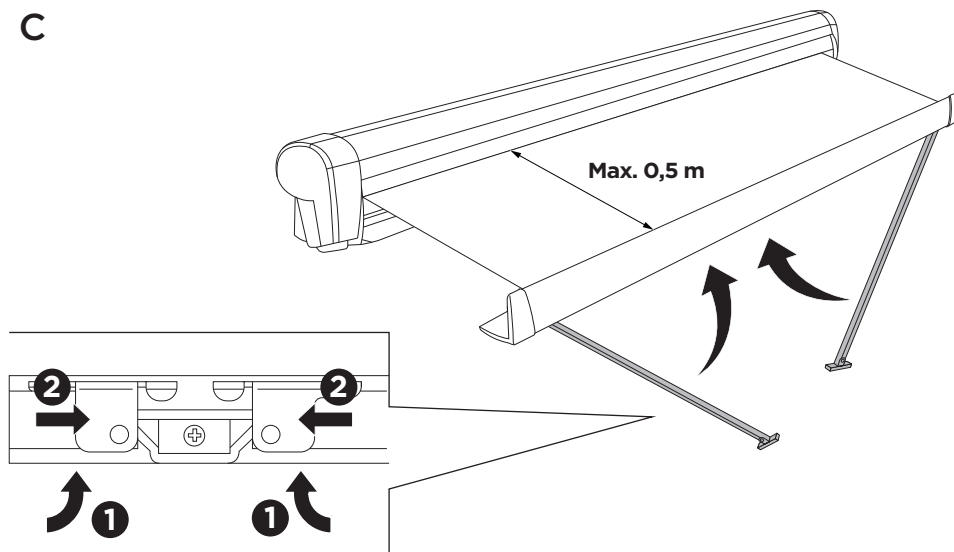
1



2



C



D

