

Boiler Gas BGF

DE Einbauanleitung

Seite 2

NL Inbouwhandleiding

Pagina 30

EN Installation instructions

Page 9

DA Monteringsanvisning

Side 37

FR Instructions de montage

Page 16

SV Monteringsanvisning

Sida 44

IT Istruzioni di montaggio

Pagina 23

ES, NO

Page 52

Inhaltsverzeichnis

Verwendete Symbole	2
Verwendungszweck	2
Sicherheitshinweise	2
Betrieb während der Fahrt	3
Vorschriften	3

Einbauanleitung

Platzwahl	4
Anschluss Abgas-Doppelrohr ans Gerät	5
Montage des Wandkamins	5
Wasseranschluss	5
Flexible Schlauchverlegung	6
Feste Rohrverlegung nach dem John Guest System	6
Einbau des Ablassventils	6
Verlegung der Wasserleitungen	6
Gasanschluss	7
Montage des Bedienteils	7
Elektrischer Anschluss 12 V	8
Funktionsprüfung	8
Warnhinweise	8
Technische Daten	8

Handelsname (Ausführung)

Boiler Gas BGF (BGF 10)

Verwendete Symbole



Einbau und Reparatur des Gerätes dürfen nur vom Fachmann durchgeführt werden.



Symbol weist auf mögliche Gefahren hin.



Hinweis mit Informationen und Tipps.

Die Gebrauchsanleitung für dieses Truma Gerät ist wesentlicher Bestandteil dieser Einbauanleitung und zu beachten. Die Gebrauchsanleitung ist als separates Dokument dem Gerät beigelegt und kann auch unter www.truma.com in der Rubrik Produkte heruntergeladen werden.

Vor Beginn der Arbeiten die Einbau- und Gebrauchsanleitung und die Sicherheitshinweise sorgfältig durchlesen und befolgen.

Verwendungszweck

Bestimmungsgemäße Verwendung

Das Gerät ist ausschließlich zum Einbau und Betrieb in „Wohnanhängern“ (Caravans) und „Bauwagen“ der Fahrzeugklasse O, „Wohnmobilen“ (Motorcaravans) der Fahrzeugklasse M1 und „Mobilheimen“ zugelassen, wenn die Installation der Gasanlage nach EN 1949 durchgeführt ist. Nationale Vorschriften und Regelungen zum Betrieb und Prüfungen von Gasinstallationen (in Deutschland z. B. das DVGW-Arbeitsblatt G 607) müssen beachtet werden.

Das Gerät darf ausschließlich zum Zwecke der Erwärmung von Trinkwasser verwendet werden.

Zum Betrieb des Gerätes während der Fahrt müssen Einrichtungen vorhanden sein um ein unkontrolliertes Austreten von Flüssiggas bei einem Unfall zu verhindern (entsprechend der UN-ECE Regelung 122).

Bei gewerblicher Anwendung des Gerätes hat der Betreiber für die Einhaltung besonderer gesetzlichen und versicherungsrechtlicher Vorschriften des jeweiligen Bestimmungslandes Sorge zu tragen (in Deutschland z.B. DGUV Vorschriften).

Nicht bestimmungsgemäße Verwendung

Alle anderen Anwendungen, die nicht unter bestimmungsgemäßer Verwendung aufgeführt sind, sind unzulässig und daher verboten. Dies gilt z. B. für Einbau und Betrieb in:

- Kraftomnibussen der Fahrzeugklasse M2 und M3,
 - Nutzfahrzeugen der Fahrzeugklasse N,
 - Booten und anderen Wasserfahrzeugen,
 - Jagd-/Forsthütten, Wochenendhäusern oder Vorzelten.
- der Einbau in Anhängern und Fahrzeugen zum Transport gefährlicher Güter ist verboten
- die Erwärmung von anderen Flüssigkeiten als Trinkwasser (z.B. Reinigungs-, Entkalkungs-, Entkeimungs- und Konservierungsmittel) ist verboten.
- Defekte Geräte dürfen nicht verwendet werden.
- Geräte die entgegen den Gebrauchs- und Einbauanleitungen installiert oder genutzt werden, dürfen nicht verwendet werden.

Sicherheitshinweise

Vor Inbetriebnahme Sicherheitshinweise und Gebrauchsanleitung sorgfältig durchlesen und befolgen.



Für eine sichere und sachgerechte Anwendung, Einbau- und Gebrauchsanleitung und weitere produktbegleitende Unterlagen sorgfältig lesen, beachten und für spätere Verwendung aufbewahren. Die jeweils gültigen Gesetze, Richtlinien und Normen sind zu beachten.

Die Nichtbeachtung der Regelungen in der Gebrauchs- und Einbauanleitung kann zu schwerem Sachschaden und zur ernsthaften Gefährdung der Gesundheit oder des Lebens von Personen führen. Für die dadurch entstandenen Schäden haftet allein der Betreiber oder Benutzer des Gerätes.


Betrieb während der Fahrt

Für das Heizen während der Fahrt ist in der UN ECE Regelung 122 eine Sicherheitsabsperreinrichtung vorgeschrieben, um ein unkontrolliertes Austreten von Gas bei einem Unfall zu verhindern. Die Gasdruckregelanlage Truma MonoControl CS erfüllt diese Anforderung.

Nationale Vorschriften und Regelungen müssen beachtet werden.

Wenn keine Sicherheitsabsperreinrichtung (z.B. keine Truma MonoControl CS) installiert ist, muss die Gasflasche während der Fahrt geschlossen sein und es müssen Hinweis-Schilder gemäß den geltenden Vorschriften angebracht werden.

Vorschriften

 Die Regelungen in der Einbau- und Gebrauchsanleitung und die jeweils gültigen Gesetze, Richtlinien und Normen sind zu beachten. Bei Nichtbeachtung der Regelungen erlischt die Betriebserlaubnis des Geräts und dadurch in manchen Ländern auch die Betriebserlaubnis des Fahrzeugs.

Sachmängel-, Garantieansprüche sowie Haftungsansprüche gegenüber Truma sind in den unter dem Punkt „Ausschluss der Garantie“ in der Gebrauchsanleitung beschriebenen Fällen ausgeschlossen.



Nur fachkundiges und geschultes Personal (Fachpersonal) darf unter Beachtung der Einbau- und Gebrauchsanleitung und der aktuellen anerkannten Regeln der Technik das Truma Produkt einbauen, reparieren und die Funktionsprüfung durchführen. Fachpersonal sind Personen, die auf Grund ihrer fachlichen Ausbildung und Schulungen, ihrer Kenntnisse und Erfahrungen mit den Truma Produkten und den einschlägigen Normen die notwendigen Arbeiten ordnungsgemäß durchführen und mögliche Gefahren erkennen können.

Platzwahl

Das Gerät ist grundsätzlich so einzubauen, dass es für Servicearbeiten jederzeit gut zugänglich ist und leicht aus- und eingebaut werden kann.

Boiler so platzieren, dass der Kamin an einer möglichst geraden und glatten Außenfläche montiert werden kann. Die Außenfläche muss allseitig vom Wind umströmt werden können und nach Möglichkeit sollten dort keine Zierleisten oder Verblendungen sein, ggf. Boiler auf einen entsprechenden Sockel setzen.

Der Wandkamin ist so anzubringen, dass sich innerhalb von 500 mm (A) kein Tankstutzen oder keine Tankentlüftungsöffnung befindet. Außerdem darf sich innerhalb von 300 mm (A) keine Entlüftungsöffnung für den Wohnbereich befinden. Wenn der Kamin vertikal unterhalb eines zu öffnenden Fensters platziert wurde, muss der Boiler mit einer selbsttätigen Abschaltvorrichtung versehen sein, um einen Betrieb bei geöffnetem Fenster zu verhindern.

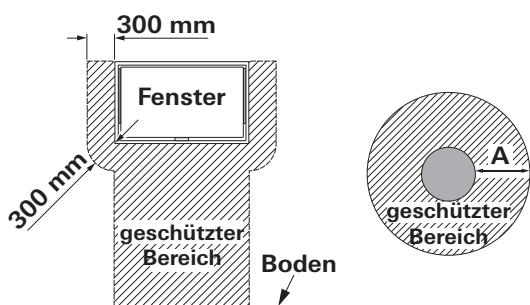


Bild 1

Der Boiler darf nicht in der Nähe oder direkt hinter einer Raumheizung eingebaut werden.

Um eine ausreichende Belüftung für die Kühlung der Elektronik zu gewährleisten, sollte der Abstand zwischen der Abdeckung der Elektronik (34) und den Wänden von Möbeln, in die der Boiler eingebaut wird, mindestens 20 mm betragen.

Einbau des Boilers

Boiler auf einer geeigneten waagrechten Fläche aufstellen.

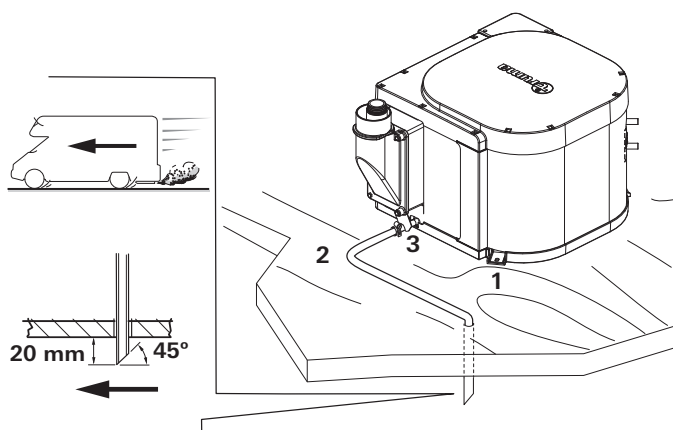


Bild 2

Schlauch (2) auf Rohrstützen 10 mm bis Anschlag aufstecken und mit Schlauchschelle (3) fixieren. Schlauch (2) fallend oder waagrecht durch den Caravanboden zur Entwässerung direkt nach außen führen. Der Schlauch darf nicht geknickt oder gequetscht werden (gegebenenfalls Schlauchführung verwenden).

Schlauch ca. 20 mm unter dem Fahrzeugboden 45° schräg zur Fahrtrichtung abschneiden.

Boiler an den Befestigungsglaschen (1) sicher festschrauben.

Abgasführung

Risiko eines Brandes durch Überhitzung und/oder Erstickungsgefahr durch Abgase bei falschem Einbau oder Verwendung von anderen als Truma Originalteilen für die Abgasführung.

- Nur Truma Originalteile für die Abgasführung verwenden.
- Einbauanleitung bei Montage der Abgasführung befolgen.

Für das Gerät darf nur das Truma Abgasrohr AA 24 (Art.-Nr. 39420-00) und das Verbrennungsluft-Zuführungsrohr ZR 24 (Art.-Nr. 39440-00) verwendet werden, da das Gerät nur in Verbindung mit diesen Rohren geprüft und zugelassen ist.

Die Rohre bei der Montage nicht quetschen oder knicken.

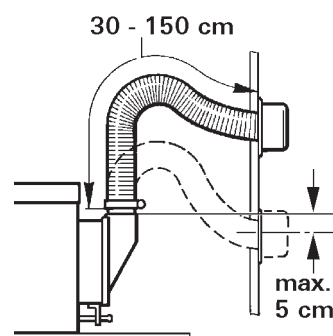


Bild 3

Zulässige Rohrlängen bei **Wandkamin:**

30 – 150 cm. Rohrlängen bis max. 50 cm können beliebig steigend oder mit einem Gefälle von max. 5 cm verlegt werden. Um das Eindringen von Wasser weitestgehend zu verhindern, die Rohrverlegung (entsprechend Bild 3) mit einem Bogen vornehmen.

Anschluss Abgas-Doppelrohr ans Gerät

- Schelle (7) über die Rohre schieben.
- Abgasrohr (1) am Anfang zusammenstauchen, dass Windung an Windung liegt.
- Schelle (4) über das Abgasrohr (1) schieben.
- Abgasrohr (1) über den O-Ring (2a) auf den Stutzen (2) bis zum Bund (3) schieben
- Schelle (4) einhängen und festschrauben. Verbrennungsluft-zuführungsrohr (5) auf Stutzen (6) mit Schelle (7) befestigen.

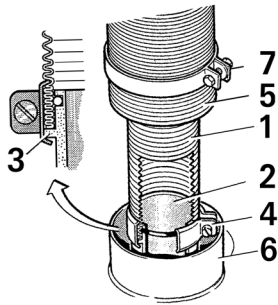


Bild 4

- ⚠ Nach jeder Demontage muss ein neuer O-Ring montiert werden!

Montage des Wandkamins

Wandkamin an einer möglichst geraden Fläche montieren, die allseitig vom Wind umströmt werden kann.

- Öffnung (8) mit \varnothing 70 mm bohren (bei Hohlräumen im Bereich der Kaminbohrung mit Holz ausfüllern).
- Abdichtung erfolgt mit beigelegter Gummidichtung (10). Bei strukturierten Oberflächen mit plastischem Karosserie-Dichtmittel – kein Silikon – bestreichen.
- Bei größeren Wandstärken zuerst Abgas-Doppelrohr von außen am Kamin anschließen.
- Gummidichtung (10 – **glatte Seite zum Kamin, Dichtlippen zur Wand**) und Schelle (4) auf das Kamin-Innenteil (11) schieben.
- Vor dem Durchstecken des Abgas-Doppelrohres durch die Bohrung, Schelle (7) über die Rohre schieben.

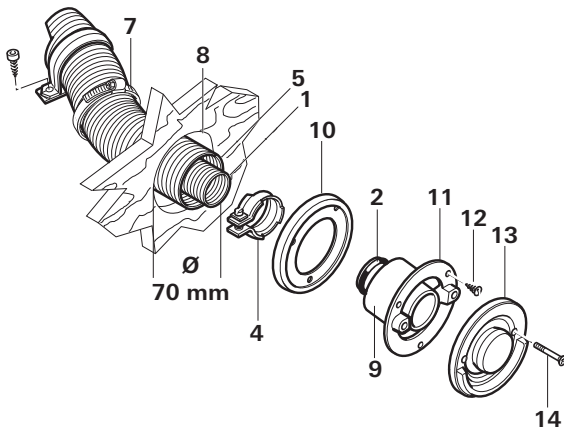


Bild 5

Die Rohre so ablängen, dass diese beim Einbau aus der Bohrung für den Kamin herausragen. Das Abgasrohr (1) muss um 10 % länger als das Verbrennungsluft-Zuführungsrohr (5) sein. Dadurch wird eine Dehnung und Zugbelastung des Abgasrohres vermieden.

- Abgasrohr (1) am Anfang – auf ca.2 cm – zusammenstauchen, so dass Windung an Windung liegt.
- Abgasrohr (1) über den O-Ring (2a) auf den Stutzen (2) bis zum Bund (3) schieben (die Wandkamin-Abwinkelung zeigt nach oben).
- Schelle (4) so positionieren, dass der Bördelrand der Schelle um den Bund greift.
- Schelle (4) festschrauben.

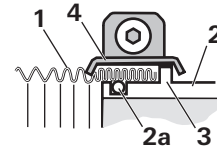


Bild 6

- Kamininnenteil (11) mit 3 Schrauben (12) befestigen (Einbaulage beachten! Der Truma Schriftzug muss unten sein).
- Kamin-Außenteil (13) aufsetzen und mit 2 Schrauben (14) anschrauben.
- Verbrennungsluft-Zuführungsrohr (5) auf den gezahnten Stutzen (9) schieben und mit Schelle (7) befestigen.

- ⚠ Nach jeder Demontage muss ein neuer O-Ring (2a) montiert werden!

Wasseranschluss

- ⚠ Sämtliche Wasserleitungen fallend zum Ablassventil verlegen! Anderenfalls Gefahr von Frostschäden, für die kein Garantieanspruch besteht!

- ⚠ Bei Anschluss an eine zentrale Wasserversorgung (Land- bzw. City-Anschluss) oder bei der Verwendung leistungsstärkerer Pumpen, muss ein Druckminderer eingesetzt werden, der verhindert, dass höhere Drücke als 2,8 bar im System auftreten können.

Für den Betrieb des Boilers können alle Druck- und Tauchpumpen bis zu 2,8 bar verwendet werden, ebenso alle Mischbatterien mit oder ohne elektrischem Schalter.

Bei der Verwendung von Tauchpumpen muss ein Rückschlagventil (10 – nicht im Lieferumfang) zwischen Pumpe und der ersten Abzweigung montiert werden (Pfeil zeigt in Fließrichtung).

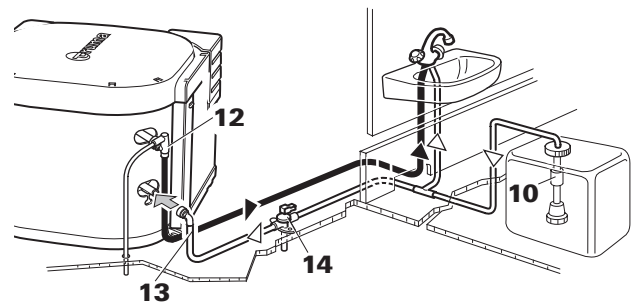


Bild 7

Bei Verwendung von Druckpumpen mit großer Schalthysterese kann Heißwasser über den Kaltwasserhahn zurückströmen. Als Rückstromverhinderer empfehlen wir, zwischen dem Abgang zum Kaltwasserhahn und dem Ablassventil ein Rückschlagventil (11 – nicht im Lieferumfang) zu montieren.

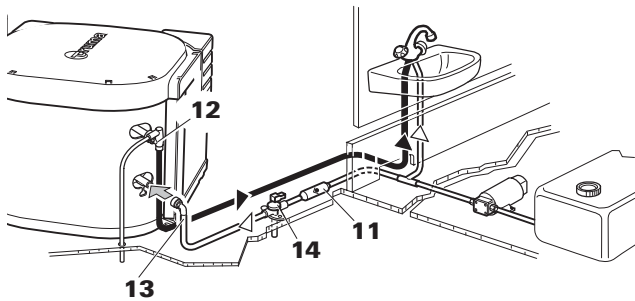


Bild 8

! Um eine vollständige Entleerung des Wasserinhaltes im Boiler und eine Leckagefreiheit aller Wasseranschlüsse zu gewährleisten, müssen immer die Wasseranschlüsse (12 + 13) und das Ablassventil (14) verwendet werden!

Flexible Schlauchverlegung

Als Zubehör bietet Truma die Wasseranschlüsse (12 + 13) und das Ablassventil (14) mit einem Schlauchanschluss an, Durchmesser 10 mm.

Es müssen druckfeste (bis zu 4,5 bar), heißwasserbeständige (bis +80 °C) und lebensmittelechte Wasserschläuche mit einem Innendurchmesser von 10 mm verwendet werden.

! Wasserschläuche möglichst kurz und knickfrei verlegen. Alle Schlauchverbindungen müssen mit Schlauchschellen gesichert werden (auch Kaltwasser)! Durch die Erwärmung des Wassers und der daraus erfolgenden Ausdehnung können im Ablassventil Drücke bis 4,5 bar auftreten (auch bei Tauchpumpen).

Feste Rohrverlegung nach dem John Guest System

Als Zubehör bietet Truma die Wasseranschlüsse (12 + 13) und das Ablassventil (14) mit einem Durchmesser von 12 mm an. Wir empfehlen für diesen Fall ausschließlich die Rohre, Stützhülsen und Sicherungsringe von John Guest zu verwenden.

Für den Anschluss fester Rohrleitungen mit anderem Durchmesser müssen geeignete Adapter (nicht im Lieferumfang) verwendet werden.

Sämtliche Wasserleitungen fallend zum Ablassventil verlegen! Anderenfalls Gefahr von Frostschäden, für die kein Garantieanspruch besteht!

Einbau des Ablassventils

Ablassventil (14) an gut zugänglicher Stelle in der Nähe des Boilers montieren. Loch mit einem Durchmesser von 18 mm bohren und Entleerungsstutzen mit Schlauch (15) durchstecken. Ablassventil mit 2 Schrauben befestigen. Die Entwässerung direkt nach außen an spritzwassergeschützter Stelle vornehmen (ggf. Spritzschutz anbringen).

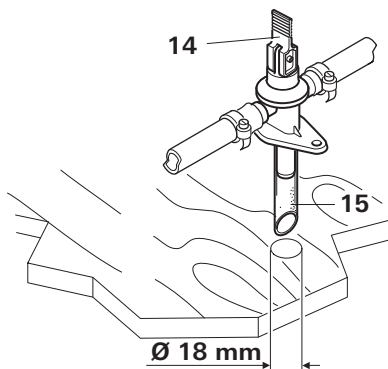


Bild 9

Verlegung der Wasserleitungen

Kaltwasserzulauf (16) am Ablassventil (14) anschließen. Es muss auf keine Fließrichtung geachtet werden.

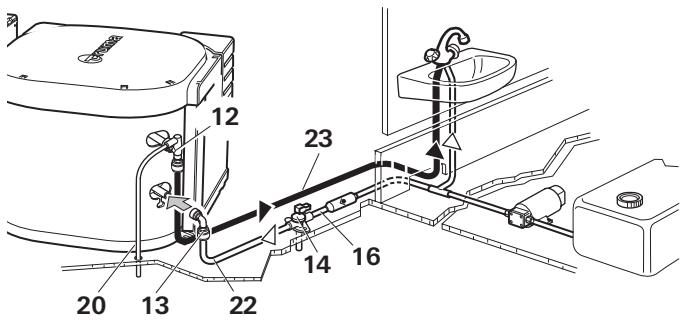


Bild 10

Winkelanschluss ohne Belüftungsventil (13) am Kaltwasser-Anschlussrohr (unteres Rohr) und Winkelanschluss mit integriertem Belüftungsventil (12) am Warmwasser-Anschlussrohr (oberes Rohr) des Boilers so weit wie möglich aufschieben. In die entgegengesetzte Richtung ziehen, um zu überprüfen, ob die Winkelanschlüsse sicher befestigt sind.

Belüftungsschlauch, Außendurchmesser 11 mm (20), auf die Schlauchtülle des Belüftungsventils (21) schieben und knickfrei nach außen verlegen. Hierbei den Radius im Bogen nicht kleiner als 40 mm ausführen.

Belüftungsschlauch ca. 20 mm unter dem Fahrzeugboden 45° schräg zur Fahrtrichtung abschneiden.

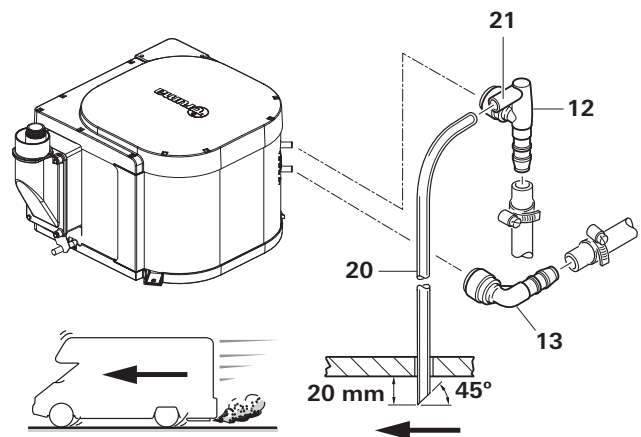


Bild 11

Flexible Schlauchverlegung

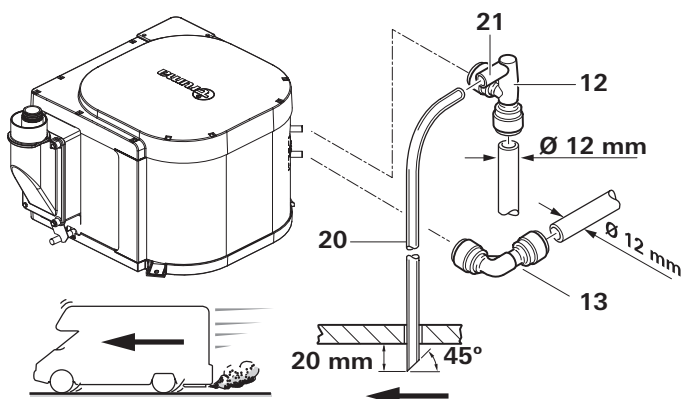


Bild 12

Feste Rohrverlegung
(z. B. John Guest System)

Schlauchverbindung (22) für Kaltwasserzulauf zwischen Ablassventil (14) und Winkelanschluss (13 – unteres Rohr) am Boiler herstellen.

Die Warmwasserleitung (23) vom Winkelanschluss mit integriertem Belüftungsventil (12 – oberes Rohr) zu den Warmwasser-Verbrauchsstellen verlegen.

! Beim Einbau einer Wasserversorgung in das Fahrzeug muss darauf geachtet werden, dass zwischen den Wasserschläuchen und der Wärmequelle (z. B. Heizung, Warmluftrohr) ein ausreichender Abstand eingehalten wird.

Zur Befestigung der Schläuche an Wand oder Boden sind die Schlauchclips SC (Art.-Nr. 40712-01) geeignet. Diese Schlauchclips ermöglichen auch eine frostsichere Verlegung von Wasserschläuchen auf den Warmluftverteilungsrohren der Heizung.

Ein Wasserschlauch darf erst in einem Abstand von 1,5 m zur Heizung am Warmluftrohr angelegt werden. Der Truma Schlauchclip SC kann ab diesem Abstand verwendet werden. Bei Parallelverlegung, z. B. einer Durchführung durch eine Wand, muss ein Abstandshalter (z. B. eine Isolierung) angebracht werden, um den Kontakt zu vermeiden.

Gasanschluss

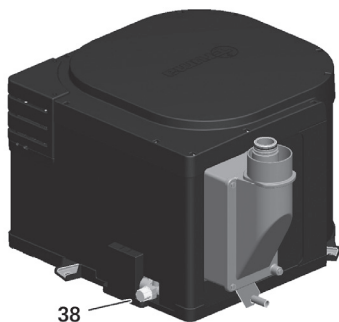


Bild 13

! Der Betriebsdruck für die Gasversorgung beträgt 30 mbar und muss dem Betriebsdruck des Geräts entsprechen (siehe Typenschild).

Das Gaszuleitungsrohr, Durchmesser 8 mm, muss mit einer Schneidringverbindung am Anschlussstutzen (38) angeschlossen werden.

Das Heizgerät ist für eine Verbindung an Gaszuleitungsrohre gemäß ISO 8434-1 mittels Schneidring vorbereitet. Im Lieferumfang ein Schneidring aus Messing enthalten.

Soll das Gerät mit einem Rohr aus Stahl oder weichem Kupfer angeschlossen werden müssen vom Einbauer unter Berücksichtigung der in dem Einbauland jeweils gültigen Vorschrift, beispielsweise EN 1949, geeignete Materialien für Schneidring, Mutter und gegebenenfalls Stützhülse ausgewählt werden.

Weiche Kupferrohre, die nicht EN 1057 Spezifikation R 290 entsprechen, sind gemäß EN 1949 mit Messingstützhülse und Messingschneidring zu verbauen.

Für die korrekte Ausführung der Verbindung ist der Einbauer verantwortlich.

Beim Festziehen sorgfältig mit einem zweiten Schlüssel gegenhalten!

Vor dem Anschluss an den Boiler sicherstellen, dass die Gasleitungen frei von Schmutz, Spänen und Ähnlichem sind!

Die Rohrverlegung ist so zu wählen, dass für Servicearbeiten das Gerät wieder ausgebaut werden kann.

In der Gaszuleitung ist die Anzahl der Trennstellen in von Personen benutzten Räumen auf die technisch unvermeidbare Anzahl zu begrenzen.

Die Gasanlage muss den technischen und administrativen Bestimmungen des jeweiligen Verwendungslandes entsprechen (z. B. EN 1949 für Fahrzeuge). Nationale Vorschriften und Regelungen müssen beachtet werden.

Montage des Bedienteils

Bei der Platzwahl die Länge des Anschlusskabels (3 m) beachten. Bei Bedarf ist eine Kabelverlängerung 5 m lieferbar.

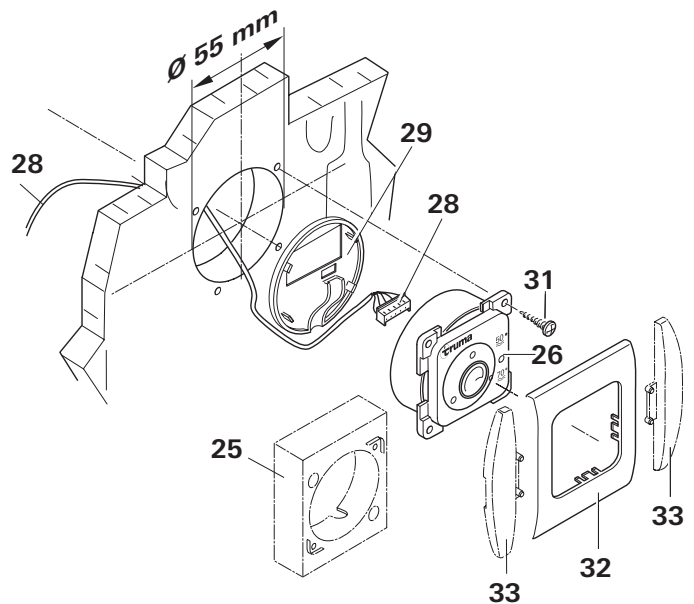


Bild 14

i Ist eine Unterputzmontage der Bedienteile nicht möglich, liefert Truma auf Wunsch einen Aufputzrahmen (25 – Art.-Nr. 40000-52600) als Zubehör.

Ein Loch mit einem Durchmesser von 55 mm bohren.

Das Bedienteilkabel (28) am Bedienteil (26) anstecken und anschließend die hintere Abdeckkappe (29) als Zugentlastung aufstecken.

Das Kabel nach hinten durchschieben und das Anschlusskabel (28) zum Boiler verlegen.


Das Anschlusskabel mit Steckverbinder (28) zur elektronischen Steuereinheit 12 V verlegen (Anschluss siehe „Elektrischer Anschluss 12 V“).

Das Bedienteil mit 4 Schrauben (31) befestigen.


Die vordere Abdeckung aufstecken (32).

i Zum optischen Abschluss der Abdeckrahmen liefert Truma Seitenteile (33) als Zubehör. Bitte wenden Sie sich an Ihren Händler.

Elektrischer Anschluss 12 V

 Vor Beginn der Arbeit an elektrischen Teilen muss das Gerät von der Stromversorgung abgeklemmt werden. Ausschalten am Bedienteil reicht nicht!

 Bei Elektroschweißarbeiten an der Karosserie muss der Geräteanschluss vom Bordnetz getrennt werden.

 Bei Verpolung der Anschlüsse besteht Gefahr von Kabelbrand. Außerdem erlischt jeder Garantie- oder Haftungsanspruch.

Bedienteilkabel (28) mit Steckverbinder (28a) auf die elektronische Steuereinheit stecken.

Für eine sichere Anbringung das Bedienteilkabel (28) durch die Kabelführung (28b) führen.

Der elektrische Anschluss 12 V = erfolgt an der Klemme (35).

orange = plus 12 V =
blau = minus


Dazu mit einem kleinen Schraubenzieher von oben andrücken und Kabel von vorne einschieben.

Am abgesicherten Bordnetz (Zentralelektrik 5 – 10 A) mit einem Kabel 2 x 1,5 mm² anschließen.

Minusleitung an Zentralmasse anschließen. Bei Längen über 6 m ein Kabel 2 x 2,5 mm² verwenden. Bei direktem Anschluss an die Batterie muss die Plus- und Minusleitung abgesichert werden.

Sofern erforderlich, den äußeren Kabelmantel an der Durchführung des Deckels entfernen.

An die Zuleitung dürfen keine weiteren 12 V Verbraucher angeschlossen werden!

 Die Boiler-Sicherung (36), 1,6 A, (träge) befindet sich auf der elektronischen Steuereinheit.

Deckel (34) anschrauben.

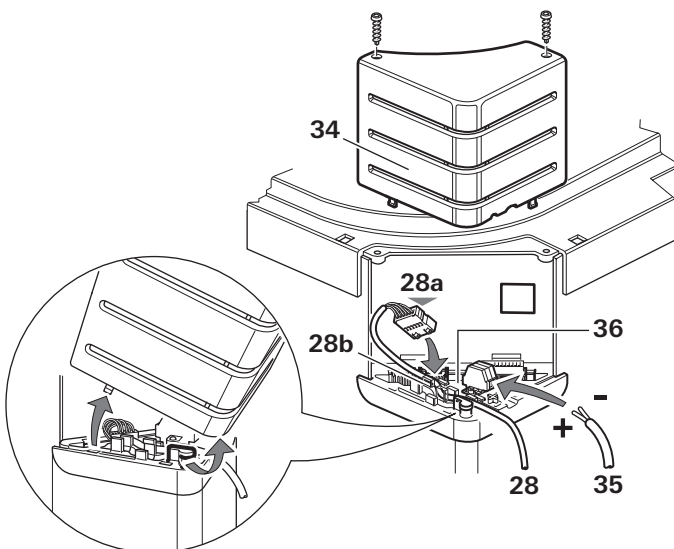




Bild 15

 Bei Verwendung von Netz- bzw. Stromversorgungsgeräten beachten, dass diese eine geregelte Ausgangsspannung zwischen 11 V und 15 V liefern und die Wechselspannungswelligkeit < 1,2 V_{ss} beträgt.

Funktionsprüfung

Nach dem Einbau muss bei der Erstrprüfung die Dichtigkeit der Gasanlage nach der Druckabfallmethode gemäß EN 1949 erfolgen.

Anschließend alle Funktionen des Gerätes, wie in der Gebrauchsanleitung beschrieben, überprüfen – insbesondere die Funktion zum Entleeren des Boilers. Es besteht kein Garantieanspruch für Frostschäden!

 Den Boiler niemals ohne Wasserinhalt betreiben! Eine Überprüfung der elektrischen Funktion ist kurzzeitig auch ohne Wasserinhalt möglich. Vor Inbetriebnahme unbedingt die Gebrauchsanleitung beachten!

Warnhinweise

Der dem Gerät beiliegende gelbe Aufkleber mit den Warnhinweisen muss durch den Einbauer bzw. Fahrzeughalter an einer für jeden Benutzer gut sichtbaren Stelle im Fahrzeug angebracht werden! Fehlende Aufkleber können bei Truma angefordert werden.

Technische Daten

ermittelt nach EN 15033 bzw. Truma Prüfbedingungen

Hersteller

Truma Gerätetechnik GmbH & Co. KG
Postfach 1252
85637 Putzbrunn (München)
Deutschland

Schutzart

IP21

Wasserinhalt

10 Liter

Pumpendruck

max. 2,8 bar

Systemdruck

max. 4,5 bar

Gasart

Flüssiggas (Propan / Butan)

Betriebsdruck

30 mbar

Nennwärmebelastung

$Q_n = 1,5 \text{ kW (H}_i\text{); } 120 \text{ g/h; } C_{13}; I_{3B/P(30)}$

Aufheizzeit von ca. 15 °C bis ca. 70 °C

Gasbetrieb: ca. 31 Min.

Spannungsversorgung

12 V =

Stromaufnahme bei 12 V =

Zünden: 0,25 A

Aufheizen: 0,21 A

Bereitschaft: 0,06 A

Bereitschaft Gasverbrauch

ca. 70 W

Gewicht ohne Wasserinhalt

7,5 kg

Bestimmungsländer

AT, BE, BG, CH, CY, CZ, DE, DK, EE, ES, FI, FR, GB, GR, HR, HU, IE, IS, IT, LI, LT, LU, LV, MT, NL, NO, PL, PT, RO, SE, SI, SK, TR

 0085

E1 10R-05 2604



Technische Änderungen vorbehalten!

Table of contents

Symbols used	9
Intended use	9
Safety instructions	9
Operation while driving	10
Regulations	10

Installation instructions

Selecting a location	11
Connecting the exhaust double duct to the appliance	12
Installing the wall cowl	12
Water connection	12
Flexible hose installation	13
Rigid duct installation using the John Guest System	13
Installing the drain valve	13
Water line routing	13
Gas connection	14
Control panel installation	14
12 V electrical connection	15
Function check	15
Warnings	15
Technical data	15

Trade name (version)
Boiler gas BGF (BGF 10)

Symbols used



The appliance must only be installed and repaired by an expert.



Symbol indicates possible hazards.



Note containing information and tips.

The operating instructions for this Truma appliance are an important part of these installation instructions and must be followed. The operating instructions are supplied with the appliance as a separate document and can also be downloaded at www.truma.com under the heading Products.

Read the installation instructions, the operating instructions and the safety instructions carefully before commencing the work, and then comply with them.

Intended use

Proper use

The appliance is approved solely for installation and operation in caravans and construction trailers of vehicle class O, motor homes of vehicle class M1 and mobile homes if the gas system is installed in accordance with EN 1949. The national legislation and regulations for operating and testing gas installations (e.g. DVGW Work Sheet G 607 in Germany) must be observed.

The appliance may be used only to heat drinking water.

If the appliance is operated while the vehicle is in motion, facilities must be installed to prevent uncontrolled emission of liquefied gas in the event of an accident (according to UN-ECE regulation 122).

If the appliance is being used for commercial purposes, the operator must ensure that special statutory and insurance regulations of the respective destination country are observed (e.g. DGUV regulations in Germany).

Improper use

All other uses not listed under proper use are improper and therefore prohibited. This applies for example to installation and operation in:

- Motor buses of vehicle classes M2 and M3,
- Commercial vehicles of vehicle class N,
- Boats and other water vessels,
- Hunting/forestry huts, weekend homes or awnings.
- Installation in trailers and vehicles used to transport hazardous goods is prohibited
- Heating of liquids other than drinking water (e.g. cleaning, descaling, disinfectant and preserving agents) is prohibited.
- Defective appliances must not be used.
- Appliances installed and utilised in contravention of the operating and installation instructions must not be used.

Safety instructions

Read the safety instructions and operating instructions carefully before starting the appliance.



To ensure safe and proper use, carefully read and observe the installation and operating instructions and other documents supplied with the product, and keep them in a safe place for future reference. The respective valid laws, directives and standards must be observed.

Not following the rules in the operating and installation instructions can result in serious material damage and serious risk to the health or life of persons. The appliance's operator or user is solely responsible for such damage.


Operation while driving

For heating while driving, the UN ECE regulation 122 stipulates a safety shut-off device to prevent the uncontrolled escape of gas in the event of an accident. The Truma MonoControl CS gas pressure regulation system fulfils this requirement.

National regulations and rules must be followed.

If no safety shut-off device (e.g. MonoControl CS) is installed, the gas cylinder must be closed while driving and notices must be attached in accordance with the valid regulations.

Regulations

 The rules in the installation and operating instructions and the respective valid laws, directives and standards must be observed.. The appliance's operating permit, and consequently also the vehicle's operating permit in some countries, are rendered void if the regulations are not followed.

Material defect claims, warranty claims and liability claims against Truma are excluded in the cases described in the operating instructions under the heading "Warranty exclusions".

Installation instructions



Only competent and trained staff (experts) are permitted to install and repair the Truma product and to carry out the function test, at the same time observing the installation and operating instructions and the currently recognised technical regulations. Experts are persons who, based on their specialist instruction and training, their knowledge and experience with Truma products and the relevant standards, can carry out the necessary work properly and identify potential hazards.

Selecting a location

The appliance must always be installed in such a way that it is easy to access at all times for service work, and also easy to remove and install.

Position the boiler in such a way that the cowl can be fitted to an outer surface that is as straight and smooth as possible. The wind must be able to flow around this outer surface at all sides, and no decorative strips or panels should be present there if possible, otherwise place the boiler on a suitable base.

The wall cowl must be attached such that there is no fuel tank filler neck or fuel tank breather opening within 500 mm (A). There must also be no living area ventilation openings within 300 mm (A). If the cowl has been placed vertically beneath an opening window, the boiler must be equipped with an automatic shut-off device in order to prevent operation with the window open.

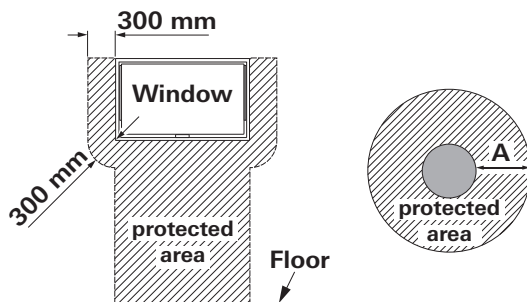


Figure 1

The boiler must not be installed close to or directly behind a room heater.

In order to ensure that there is sufficient ventilation to cool the electronics, the gap between the electronics cover (34) and the walls of furniture items in which the boiler is installed must be at least 20 mm.

Installing the boiler



Set up the boiler on a suitable horizontal surface.

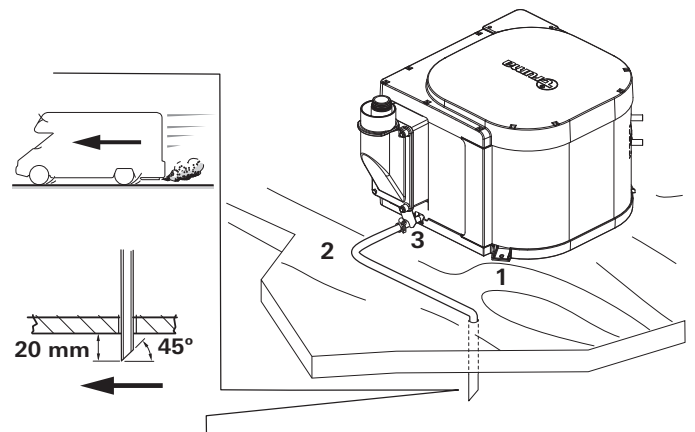


Figure 2

Attach the hose (2) to the 10 mm duct connection as far as possible and fix it with a hose clamp (3). Lay the hose (2) downwards or horizontally through the caravan floor to drain directly to the outside. The hose must not be bent or squeezed (use a hose guide if necessary). Cut off the hose about 20 mm below the vehicle floor at a 45° angle relative to the direction of travel.

Securely screw the boiler to the retaining brackets (1).

Exhaust gas system



Fire hazard from overheating and/or danger of suffocation from exhaust fumes if installed incorrectly or if parts other than original Truma parts are used for the exhaust gas system.

- Use only original Truma parts for the exhaust gas system.
- Follow the installation instructions when installing the exhaust gas system.

Only the Truma AA 24 exhaust duct (part no. 39420-00) and the ZR 24 combustion air intake duct (part no. 39440-00) may be used for the appliance, since the appliance has only been tested and approved with these ducts.

Do not crush or kink ducts during installation.

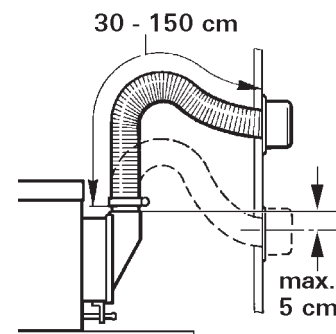


Figure 3

Permissible duct lengths with **wall cowl**: 30 – 150 cm. Duct lengths of up to 50 cm can be laid with any amount of upslope or with a downslope of max. 5 cm. To prevent the ingress of water as much as possible, lay the ducts (as shown in Figure 3) in a curve.

Connecting the exhaust double duct to the appliance

- Push the clamp (7) over the ducts.
- Compress the exhaust duct (1) at its beginning so that the coils are lying against each other.
- Slide the clamp (4) over the exhaust duct (1).
- Slide the exhaust duct (1) over the O-ring (2a) on the connection (2) as far as the collar (3).
- Hook in the clamp (4) and screw it securely into place. Slide the combustion air intake duct (5) onto the connection (6) and secure with the clamp (7).

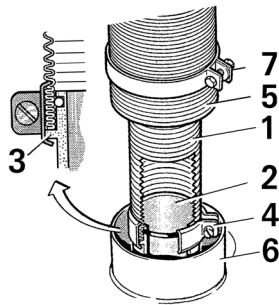


Figure 4

- ⚠ A new O-ring must be fitted whenever the exhaust duct has been removed!

Installing the wall cowl

Fit wall cowl to a surface that is as flat as possible so that air can flow around at all sides.

- Drill opening (8) with a diameter of 70 mm (duct hole must be lined with wood in cavities).
- Seal with provided rubber seal (10). Use flexible body sealant on textured surfaces – do not use silicon.
- In the case of thicker walls, first connect the exhaust double duct to the cowl from the outside.
- Slide the rubber seal (10 – **smooth side towards cowl, sealing lips towards wall**) and clamp (4) onto inner part of cowl (11).
- Before pushing the exhaust double duct through the hole, slide clamp (7) over duct.

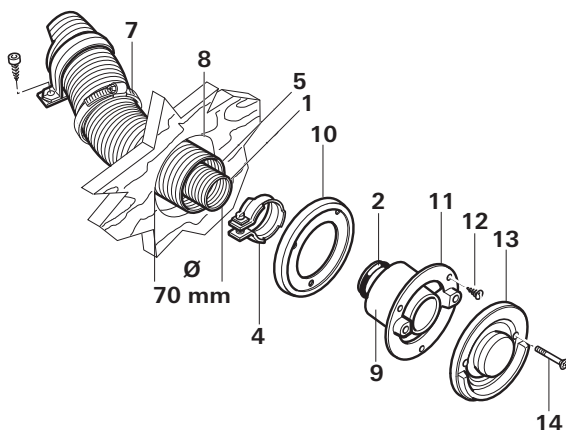


Figure 5

The ducts must be cut to length so that they protrude from the hole for the cowl after installation. The exhaust duct (1) must be 10 % longer than the combustion air intake duct (5). This avoids exhaust duct expansion and tensile load.

- Compress the beginning of the exhaust duct (1) (approx. 2 cm thereof) so that the coils are lying against each other.
- Push the exhaust duct (1) over the O-ring (2a) and onto the connection (2) as far as the collar (3) (the wall cowl angle faces upwards).
- Position the clamp (4) so that the flanged rim of the clamp is gripping the collar.
- Screw the clamp (4) securely into place.

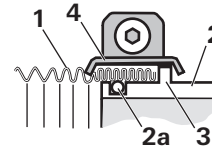


Figure 6

- Secure the cowl inner part (11) with 3 screws (12) (pay attention to the installation position – the Truma logo must be at the bottom).
- Fit outer part of cowl (13) and screw it on with 2 screws (14).
- Slide combustion air intake duct (5) onto serrated connection (9) and secure with clamp (7).



A new O-ring (2a) must be fitted after every removal.

Water connection



Route all water lines downwards to the drain valve. Otherwise there is a risk of frost damage that is not covered by the warranty!



If connected to a central water supply (rural or urban connection), or if more powerful pumps are being used, a pressure reducer must be used which will prevent pressures higher than 2.8 bar from occurring in the system.

Any pressure or immersion pump up to 2.8 bar can be used to operate the boiler, as can any mixing battery with or without an electric switch.

If using immersion pumps, a non-return valve (10 – not included in scope of delivery) must be installed between the pump and the first branch (arrow indicates flow direction).

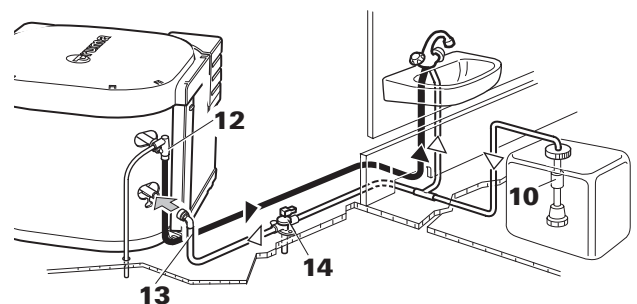


Figure 7

When pressure pumps with a large switching hysteresis are being used, hot water may flow back via the cold water valve. We recommend installing a non-return valve (11 – not included in scope of delivery) between the outlet to the cold water tap and the drain valve as a return flow inhibitor.

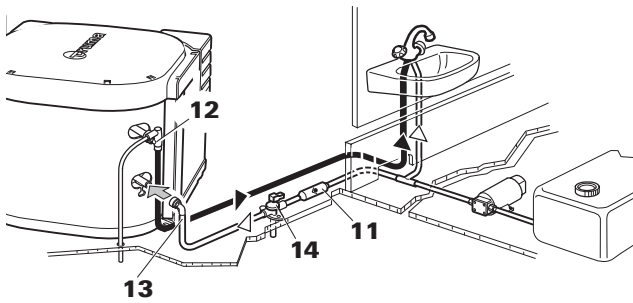


Figure 8

! In order to ensure that all the water is drained from the boiler and that all water connections are leak-tight, the water connections (12 + 13) and the drain valve (14) must always be used.

Flexible hose installation

Truma can supply the water connections (12 + 13) and the drain valve (14) with hose connection, diameter 10 mm, as accessories.

Pressure-resistant (up to 4.5 bar), hot water-resistant (up to +80 °C), food-safe water hoses with an inner diameter of 10 mm must be used.

! Water hoses must be as short as possible and free of kinks. All hose rubber connections must be secured with hose clamps (including the cold water connection). The warming of the water and its resulting expansion may generate pressures of up to 4.5 bar in the drain valve (also occurs with immersion pumps).

Rigid duct installation using the John Guest System

Truma can supply the water connections (12 + 13) and the drain valve (14) with a diameter of 12 mm as accessories. In this case it is advisable to always use John Guest pipes, insertion sleeves and retaining rings.

Suitable adapters (not included in scope of delivery) must be used for connecting rigid pipelines with a different diameter.

Route all water lines downwards to the drain valve. Otherwise there is a risk of frost damage that is not covered by the warranty!

Installing the drain valve

Fit drain valve (14) in an easily accessible location in the vicinity of the boiler. Drill hole with diameter of 18 mm and insert the drainage socket with hose (15). Secure the drain valve in place with 2 screws. Water removal can take place directly to the outside in a splash-protected location (fit splash guards if necessary).

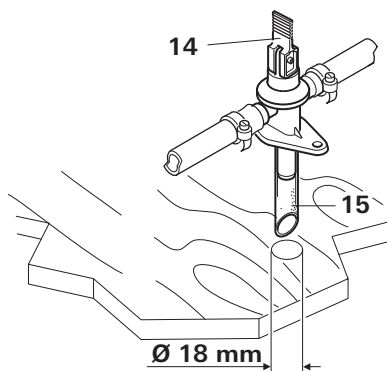


Figure 9

Water line routing

Connect cold water supply (16) to drain valve (14). The direction of flow is irrelevant.

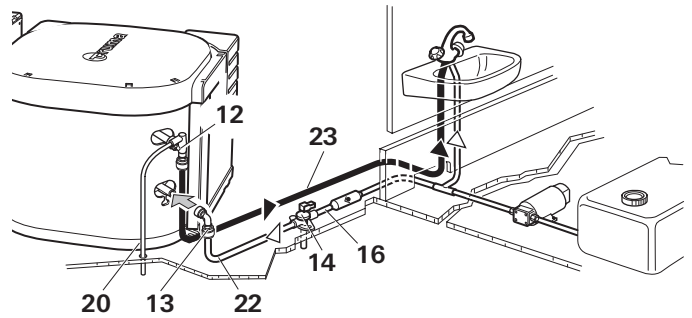


Figure 10

Push elbow fitting without aeration valve (13) as far as possible onto the boiler's cold water connection tube (lower tube), and push the elbow fitting with built-in aeration valve (12) as far as possible onto the boiler's hot water connection tube (upper tube). Pull in the opposite direction to check that the elbow fittings are securely attached.

Slide venting hose with an outer diameter of 11 mm (20) onto the hose nozzle of the aeration valve (21) and route to the outside free of kinks. Radius of arc must not be less than 40 mm.

Cut off the venting hose about 20 mm below the vehicle floor at a 45° angle relative to the direction of travel.

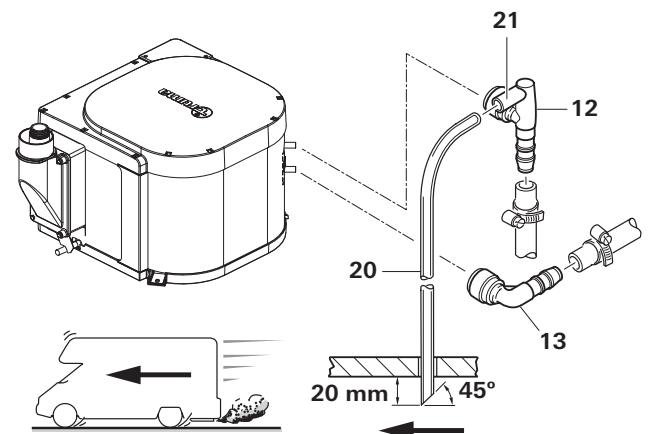


Figure 11

Flexible hose installation

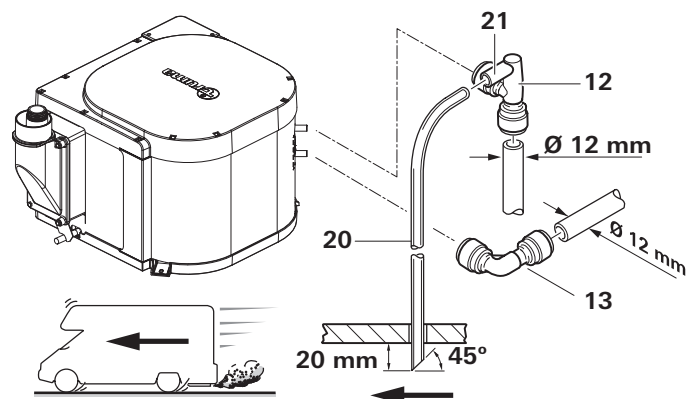


Figure 12

Rigid pipe installation (e.g. John Guest System)

Make a hose connection (22) for the cold water supply between drain valve (14) and the elbow fitting (13 – lower pipe) at the boiler.

Route hot water supply line (23) from elbow fitting with built-in aeration valve (12 – upper tube) to hot water consumption points.

! If a water supply is being installed in the vehicle, it must be ensured that sufficient room is left between the water hoses and the heat source (e.g. heater, warm air duct).

SC hose clips (part no. 40712-01) are suitable for fastening the hoses to walls or the floor. These hose clips also make it possible to route water hoses on the heater's warm air distribution pipes to prevent freezing.

A water hose may only be routed at a distance of 1.5 m from the heater at the warm air duct. The Truma SC hose clip can be used for distances greater than this. With parallel routing (e.g. through a wall) a spacer (e.g. insulation) must be fitted in order to avoid contact.

Gas connection

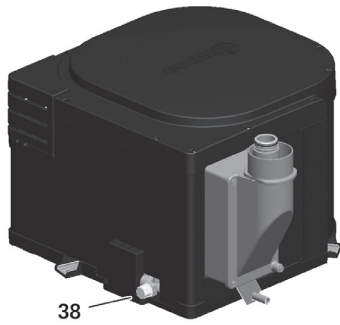


Figure 13

! The operating pressure of the gas supply is 30 mbar and must be the same as the operating pressure of the appliance (see type plate).

The 8 mm diameter gas supply pipe must be attached to the connector (38) using an olive connection.

The heater is prepared for connection to gas supply lines according to ISO 8434-1 with a cutting ring. A brass cutting ring is included with the delivery.

If the appliance is to be connected with a steel or soft copper tube, installers must choose appropriate materials for the cutting ring, nut and, if applicable, the insertion sleeve, with consideration of the regulation applicable in the respective country, such as EN 1949.

In accordance with EN 1949, a brass insertion sleeve and a brass cutting ring must be used for soft copper tubes that do not comply with EN 1057 specification R 290.

The installer is responsible for ensuring a correct connection.

Carefully counterhold with another wrench when tightening.

Before connecting to the boiler, ensure that the gas lines are free of dirt, swarf and the like.

The pipes must be installed in such a way that the appliance can be removed again for service work.

The number of separation points in the gas supply line in rooms used by persons must be limited to the technical minimum.

The gas system must comply with the technical and administrative regulations of the respective country of use (e.g. EN 1949 for vehicles). National regulations and rules must be followed.

Control panel installation

Make allowance for the length of the connector cable (3 m) when choosing a location. A 5 m cable extension is available if necessary.

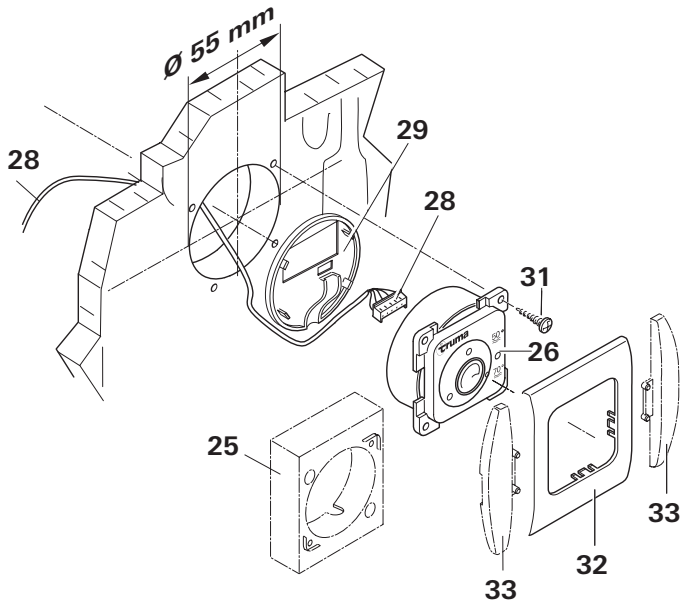


Figure 14

i If the control panels cannot be flush-mounted, Truma can provide a surface-mounted frame (25 – part no. 40000-52600) as an accessory by request.

Drill a hole with a diameter of 55 mm.

Connect the control panel cable (28) to the control panel (26) and then connect the rear blank cover (29) as strain relief.

Push the cable through towards the rear and route the connector cable (28) to the boiler.

Route the connector cable with connector (28) to the 12 V electronic control unit (for connection, see "12 V electrical connection").


Secure the control panel with 4 screws (31).


Fit the front cover (32).

i Truma supplies side parts (33) as accessories to improve the appearance of the cover frames. Please contact your dealer.

12 V electrical connection

 Disconnect the appliance from the power supply before starting to work on electrical components. Switching off at the control panel is insufficient.

 The appliance must be disconnected from the on-board power supply when electric welding work is being carried out on the vehicle body.

 Reversing the polarity of the connections will result in a risk of cable fire. Any warranty or liability claims will also be invalidated.

Plug the control panel cable (28) with the connector (28a) into the electronic control unit.

In order to attach it securely, route the control panel cable (28) through the cable guide (28b).

The 12 V = electrical connection is made at the clamp (35).

orange = positive 12 V =
blue = negative


This is done by pressing from above with a small screwdriver and pushing the cable in from the front.

Connect to the fuse-protected on-board power supply (central electrical system 5 – 10 A) using a 2 x 1.5 mm² cable.

Connect negative line to main ground connection. For lengths of over 6 m, use a 2 x 2.5 mm² cable. If the equipment is connected directly to the battery, the positive and negative lines must be protected.

If necessary, remove the outer cable sheathing at the cover lead-through.

No other 12 V consumers must be connected to the supply line.

 The boiler fuse (36), 1.6 A (slow-acting), is on the electronic control unit.

Screw on the cover (34).

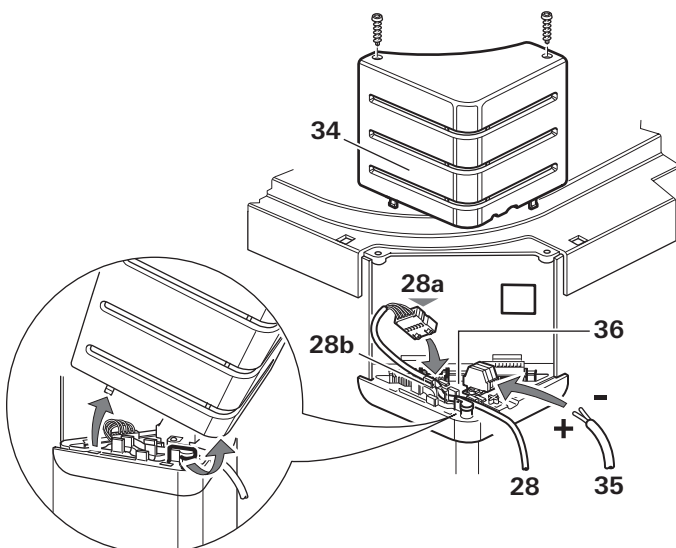




Figure 15

 When power packs or power supply units are being used, make sure that the regulated output voltage is between 11 V and 15 V and the alternating current ripple is < 1.2 Vss.

Function check

Following installation, the gas system must be checked for leaks in the first inspection by using the pressure drop method in accordance with EN 1949.

Then check all appliance functions as described in the operating instructions – especially the boiler draining function. No claims may be made under the warranty for damage caused by frost!

 Never operate the boiler when it is empty! An electrical function check can be carried out briefly even if there is no water in the boiler. Always follow the operating instructions before starting up.

Warnings

The installer or vehicle owner must affix the yellow warning information sticker that is provided with the appliance to the vehicle in a location that is clearly visible to all users. Missing stickers can be requested from Truma.

Technical data

determined in accordance with EN 15033 or Truma test conditions

Manufacturer

Truma Gerätetechnik GmbH & Co. KG
Postfach 1252
85637 Putzbrunn (Munich)
Germany

Protection class

IP21

Water capacity

10 litres

Pump pressure

max. 2.8 bar

System pressure

max. 4.5 bar

Gas type

Liquid gas (propane / butane)

Operating pressure

30 mbar

Nominal heat load

$Q_n = 1.5 \text{ kW (H)}; 120 \text{ g/h}; C_{13}; I_{3B/P(30)}$

Heating time from approx. 15 °C to approx. 70 °C

Gas mode: approx. 31 min.

Power supply

12 V =

Power consumption at 12 V =

Ignition: 0.25 A

Heating: 0.21 A

Standby: 0.06 A

Standby – gas consumption

approx. 70 W

Weight without water

7.5 kg

Destination countries

AT, BE, BG, CH, CY, CZ, DE, DK, EE, ES, FI, FR, GB, GR, HR, HU, IE, IS, IT, LI, LT, LU, LV, MT, NL, NO, PL, PT, RO, SE, SI, SK, TR

 0085

E1 10R-05 2604



Subject to technical changes.

Table des matières

Symboles utilisés	16
Utilisation	16
Informations concernant la sécurité	16
Fonctionnement pendant le trajet	17
Prescriptions	17

Instructions de montage

Choix de l'emplacement	18
Raccordement du double tuyau de cheminée à l'appareil ..	19
Montage de la cheminée latérale	19
Raccordement d'eau	19
Pose de tuyaux flexibles	20
Pose de tuyaux rigides selon le système John Guest	20
Montage de la soupape de vidange	20
Pose des conduites d'eau	20
Raccordement au gaz	21
Montage de la pièce de commande	21
Connexion électrique 12 V	22
Vérification du fonctionnement	22
Remarques d'avertissement	22
Caractéristiques techniques	22

Nom commercial (version)

Boiler gaz (BGF 10)

Symboles utilisés



Le montage et la réparation de l'appareil doivent être effectués uniquement par un spécialiste.



Ce symbole indique des risques possibles.



Remarque avec informations et conseils.

Le mode d'emploi pour cet appareil Truma est une partie essentielle de ces instructions de montage et doit être respecté. Le mode d'emploi est joint à l'appareil en tant que document séparé et peut aussi être téléchargé à l'adresse www.truma.com dans la rubrique Produits.

Avant de commencer les travaux, lire soigneusement et respecter les instructions de montage et le mode d'emploi ainsi que les informations concernant la sécurité.

Utilisation

Utilisation conforme

L'appareil est homologué exclusivement pour le montage et le fonctionnement dans les « caravanes de tourisme » et les « caravanes de chantier » de la classe de véhicules « O », les « camping-cars » de la classe de véhicules M1 ainsi que les « mobile-homes » si l'installation de gaz a été installée selon EN 1949. Les prescriptions et les réglementations nationales pour le fonctionnement et les vérifications d'installations de gaz (en Allemagne, par exemple, la fiche de travail DVGW G 607) doivent être respectées.

L'appareil doit être utilisé exclusivement pour réchauffer de l'eau potable.

Pour faire fonctionner l'appareil pendant le trajet, des dispositifs doivent être présents afin d'empêcher une sortie incontrôlée de gaz liquéfié en raison d'un accident (conformément au règlement UN-ECE 122).

En cas d'utilisation professionnelle de l'appareil, l'exploitant doit s'appliquer à respecter les règlements spécifiques légaux et de droit des assurances du pays de destination concerné (en Allemagne par exemple les règlements DGUV).

Utilisation non conforme

Toutes les utilisations autres non mentionnées dans l'utilisation conforme sont non admissibles et donc interdites. Cela s'applique par exemple au montage et au fonctionnement dans :

- les autobus de la classe de véhicules M2 et M3,
- les véhicules utilitaires de la classe de véhicules N,
- les bateaux et autres navires,
- les refuges de chasse/huttes de forêt, maisons de week-end ou auvents.
- Le montage dans des remorques et des véhicules destinés au transport de marchandises dangereuses est interdit
- Le réchauffement de liquides autres que de l'eau potable (par exemple produits de nettoyage, de détartrage, de désinfection et de conservation) est interdit.
- Il est interdit d'utiliser des appareils défectueux.
- Il est interdit de faire usage d'appareils installés ou utilisés en ne respectant pas le mode d'emploi et les instructions de montage.

Informations concernant la sécurité

Avant la mise en service, lire soigneusement et respecter les informations concernant la sécurité et le mode d'emploi.



Pour une utilisation sûre et en bonne et due forme, il faut avoir lu soigneusement les instructions de montage et le mode d'emploi ainsi que les documents accompagnant le produit, les respecter et les conserver pour une consultation ultérieure. Respecter les lois, directives et normes en vigueur.

Le non-respect des réglementations dans le mode d'emploi et les instructions de montage peut provoquer des dommages matériels graves et une grave mise en danger de la santé ou de la vie de personnes. Seul l'exploitant ou l'utilisateur de l'appareil est responsable des dommages en résultant.


Fonctionnement pendant le trajet

La directive UN ECE règlement 122 prescrit un dispositif d'arrêt de sécurité pour le chauffage pendant le trajet afin d'empêcher une sortie incontrôlée de gaz liquéfié en raison d'un accident. L'installation de détente de gaz Truma MonoControl CS remplit cette exigence.

Les prescriptions et les réglementations nationales doivent être respectées.

En l'absence de dispositif d'arrêt de sécurité (par exemple Truma MonoControl CS), la bouteille de gaz doit être fermée pendant le trajet et il faut poser des plaques d'avertissement conformément aux consignes en vigueur.

Prescriptions

 Respecter les dispositions dans les instructions de montage et le mode d'emploi ainsi que les lois, directives et normes en vigueur. En cas de non-respect des règlements, l'autorisation d'utiliser l'appareil est annulée et entraîne dans de nombreux pays l'annulation de l'autorisation pour tout le véhicule.

Les droits à garantie des vices cachés ou rédhibitoires, à garantie ainsi qu'à demande de réparation du préjudice vis-à-vis de Truma sont exclus dans les cas décrits sous le point « Exclusion de la garantie » du mode d'emploi.

Instructions de montage



Seul du personnel spécialisé et formé a le droit de monter les produits Truma, de les réparer et d'effectuer la vérification du fonctionnement en respectant les instructions de montage et le mode d'emploi ainsi que les règles reconnues de la technique. On entend par personnel spécialisé des personnes qui, en raison de leur formation professionnelle initiale et de formations ultérieures, de leurs connaissances et expériences avec les produits Truma et les normes en vigueur, sont en mesure d'effectuer correctement les travaux nécessaires et de reconnaître les dangers possibles.

Choix de l'emplacement

Toujours monter l'appareil de telle sorte qu'il soit toujours bien accessible pour les travaux de maintenance et facile à démonter et à monter.

Placer le chauffe-eau de sorte que la cheminée puisse être montée sur une surface extérieure aussi droite et lisse que possible. La surface extérieure doit pouvoir être exposée au vent de tous les côtés et, dans la mesure du possible, aucune baguette décorative ou parement ne doit s'y trouver, le cas échéant placer le chauffe-eau sur un socle correspondant.

Poser la cheminée latérale de telle sorte qu'aucune goulotte de réservoir ou ouverture de purge d'air de réservoir ne se trouve dans un rayon de 500 mm (A). En outre, aucune ouverture de purge d'air pour la zone d'habitat ne doit se trouver dans un rayon de 300 mm (A). Si la cheminée a été placée verticalement sous une fenêtre à ouvrir, le chauffe-eau doit être muni d'un dispositif de commutation autonome afin d'empêcher un fonctionnement lorsque la fenêtre est ouverte.

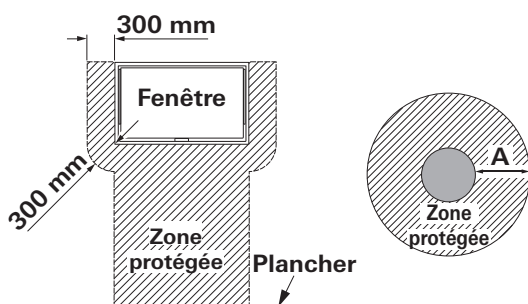


Figure 1

Le chauffe-eau ne doit pas être monté à proximité d'un chauffage de pièce ou directement derrière.

Afin d'assurer une ventilation suffisante pour le refroidissement de l'électronique, la distance entre le couvercle de l'électronique (34) et les parois de meubles dans lesquels le chauffe-eau est monté doit être d'au moins 20 mm.

Montage du chauffe-eau

Placer le chauffe-eau sur une surface horizontale appropriée.

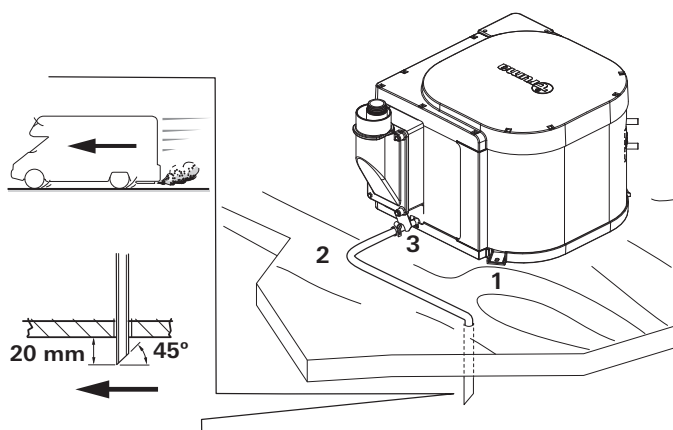


Figure 2

Enfoncer le tuyau (2) sur le manchon de 10 mm jusqu'à la butée et fixer avec un collier de serrage (3). Pour purger l'eau, guider le tuyau (2) directement vers l'extérieur en pente descendante ou horizontalement par le plancher de la caravane. Le tuyau ne doit pas être plié ou écrasé (le cas échéant utiliser un guide de flexible).

Découper le tuyau environ 20 mm sous le plancher du véhicule à 45° à l'oblique du sens de la marche.

Visser à fond sûrement le chauffe-eau sur les étriers de fixation (1).

Guidage de gaz brûlés

Risque d'incendie par surchauffe et/ou danger d'asphyxie par des gaz brûlés en cas de mauvais montage ou d'utilisation de pièces autres que les pièces originales Truma pour le guidage de gaz brûlés.

- Utiliser uniquement des pièces originales Truma pour le guidage de gaz brûlés.
- Suivre les instructions de montage lors du montage du guidage de gaz brûlés.

Utiliser pour l'appareil uniquement le tuyau d'évacuation AA 24 (n° d'art. 39420-00) et le tuyau d'alimentation en air de combustion ZR 24 (n° d'art. 39440-00) car l'appareil n'est testé et homologué qu'avec ces tuyaux.

Ne pas écraser ou plier les tuyaux lors du montage.

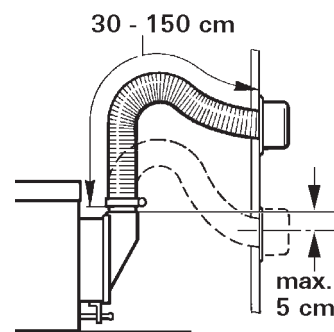


Figure 3

Longueurs de tuyau admissibles en cas de **cheminée latérale** : 30 - 150 cm. Les longueurs de tuyaux jusqu'à 50 cm max. peuvent être posées selon une pente montante au choix ou selon une pente descendante de 5 cm max. Pour empêcher autant que possible la pénétration d'eau, procéder à la pose de tuyaux avec un coude (conformément à la figure 3).

Raccordement du double tuyau de cheminée à l'appareil

- Pousser la bride (7) sur les tuyaux.
- Compresser le début du tuyau d'évacuation (1) de sorte qu'il se trouve spire contre spire.
- Pousser la bride (4) sur le tuyau d'évacuation (1).
- Pousser le tuyau d'évacuation (1) au-dessus du joint torique (2a) sur le manchon (2) jusqu'au collet (3)
- Accrocher et visser à fond la bride (4). Fixer le tuyau d'alimentation en air de combustion (5) sur le manchon (6) avec la bride (7).

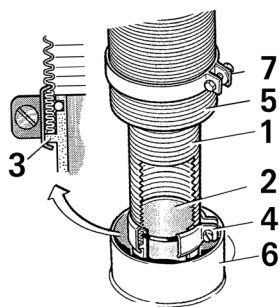



Figure 4

 Monter un joint torique neuf après chaque démontage.

Montage de la cheminée latérale

Monter la cheminée latérale sur une surface aussi plane que possible et exposée au vent sur tous les côtés.

- Percer une ouverture (8) Ø 70 mm (garnir avec du bois en cas d'espaces creux au niveau du trou de la cheminée).
- Utiliser le joint caoutchouc fourni (10) pour l'étanchéification. Si les surfaces sont structurées, enduire avec un mastic d'étanchéité plastique (pas de silicone).
- En cas d'épaisseurs de paroi supérieures, tout d'abord raccorder le double tuyau de cheminée par l'extérieur à la cheminée.
- Pousser le joint caoutchouc (10 – **côté lisse vers la cheminée, lèvres d'étanchéité vers la paroi**) et la bride (4) sur la partie intérieure de cheminée (11).
- Avant d'enficher le double tuyau de cheminée dans le trou, pousser la bride (7) sur les tuyaux.

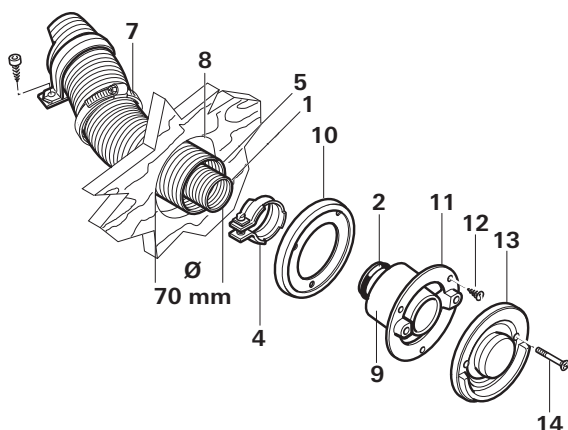


Figure 5

Raccourcir les tuyaux de telle sorte qu'ils dépassent du trou pour la cheminée lors du montage. Le tuyau d'évacuation (1)

doit être 10 % plus long que le tuyau d'alimentation en air de combustion (5). Une tension et une sollicitation de traction du tuyau d'évacuation sont ainsi évitées.

- Compresser le début du tuyau d'évacuation (1) – sur environ 2 cm – de sorte qu'il se trouve spire contre spire.
- Pousser le tuyau d'évacuation (1) au-dessus du joint torique (2a) sur le manchon (2) jusqu'au collet (3) (l'angulation de la cheminée latérale est orientée vers le haut).
- Positionner la bride (4) de sorte que le rebord de la bride entoure le collet.
- Visser à fond la bride (4).

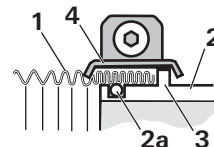





Figure 6

- Fixer la partie intérieure de cheminée (11) avec 3 vis (12) (respecter la position de montage ; l'inscription Truma doit être en-dessous).
- Poser la partie extérieure de cheminée (13) et visser avec 2 vis (14).
- Pousser le tuyau d'alimentation en air de combustion (5) sur le manchon denté (9) et fixer avec la bride (7).

 Monter un joint torique neuf après chaque démontage.

Raccordement d'eau

 Poser toutes les conduites d'eau en pente descendante vers la soupape de vidange. Sinon, il en résulte un danger de dommages dus au gel pour lesquels aucun droit à garantie n'est applicable.

 En cas de raccordement à une alimentation en eau centralisée (eau de ville ou de campagne) ou en cas d'utilisation de pompes plus puissantes, il faut intercaler un réducteur de pression empêchant que la pression dans le chauffe-eau dépasse 2,8 bar.

Toutes les pompes refoulantes et plongeantes jusqu'à 2,8 bar peuvent être utilisées pour le fonctionnement du chauffe-eau, de même que tous les mitigeurs avec ou sans interrupteur électrique.

En cas d'utilisation de pompes plongeantes, une soupape anti-retour (10 – non fournie) doit être montée entre la pompe et la première dérivation (flèche orientée dans le sens du flux).

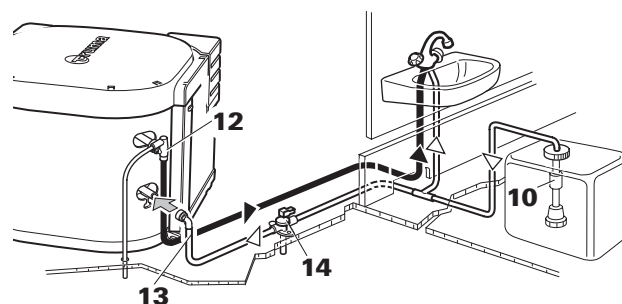


Figure 7

En cas d'utilisation de pompes refoulantes à grande hystérésis de commutation, de l'eau chaude peut refluer via le robinet d'eau froide. Pour empêcher le reflux, nous recommandons de monter une soupape anti-retour (11 – non fournie) entre la sortie du robinet d'eau froide et la soupape de vidange.

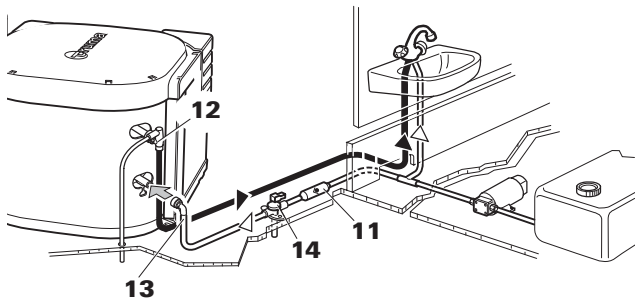


Figure 8

! Pour assurer une purge intégrale du volume d'eau dans le chauffe-eau et une absence de fuite de tous les raccords d'eau, il faut toujours utiliser les raccords d'eau (12 + 13) et la soupape de vidange (14).

Pose de tuyaux flexibles

Truma propose en tant qu'accessoires les raccords d'eau (12 + 13) et la soupape de vidange (14) avec un raccord de tuyau, diamètre 10 mm.

Il faut utiliser des tuyaux à eau résistant à la pression (jusqu'à 4,5 bar), résistant à l'eau chaude (jusqu'à +80 °C) et de qualité alimentaire avec un diamètre intérieur de 10 mm.

! Les tuyaux à eau doivent être posés aussi courts que possible et en limitant les angles vifs. Tous les raccords de tuyaux doivent être fixés par des colliers de serrage (eau froide également). En raison du réchauffement de l'eau et de la dilatation qui en résulte, des pressions susceptibles d'atteindre 4,5 bar peuvent survenir dans la soupape de vidange (même avec les pompes plongeantes).

Pose de tuyaux rigides selon le système John Guest

Truma propose en tant qu'accessoires les raccords d'eau (12 + 13) et la soupape de vidange (14) avec un diamètre de 12 mm. Dans ce cas, nous recommandons d'utiliser exclusivement des tubes, douilles de protection et bagues de retenue de John Guest.

Pour le raccordement de tuyauteries rigides d'un autre diamètre, il faut utiliser des adaptateurs appropriés (non fournis).

Poser toutes les conduites d'eau en pente descendante vers la soupape de vidange. Sinon, il en résulte un danger de dommages dus au gel pour lesquels aucun droit à garantie n'est applicable.

Montage de la soupape de vidange

Monter la soupape de vidange (14) sur un endroit bien accessible à proximité du chauffe-eau. Percer un trou d'un diamètre de 18 mm et traverser la tubulure de purge avec le tuyau (15). Fixer la soupape de vidange avec 2 vis. Procéder à la purge directement vers l'extérieur sur un endroit protégé contre les projections d'eau (le cas échéant poser une protection contre les projections).

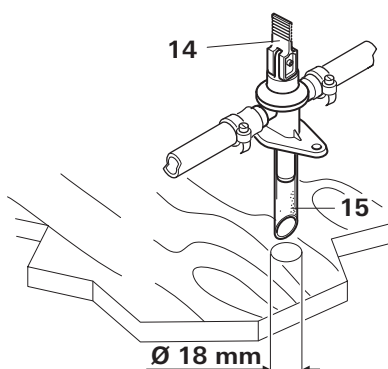


Figure 9

Pose des conduites d'eau

Raccorder l'amenée d'eau froide (16) sur la soupape de vidange (14). Il n'est pas nécessaire de tenir compte du sens du flux.

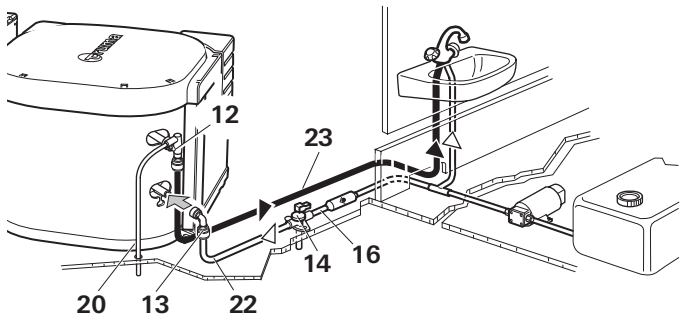


Figure 10

Pousser autant que possible le raccord coudé sans vanne de ventilation (13) sur le tube de raccord d'eau froide (tube inférieur) et raccord coudé avec vanne de ventilation intégrée (12) sur le tube de raccord d'eau chaude (tube supérieur) du chauffe-eau. Tirer dans le sens opposé pour vérifier si les raccords coudés sont fixés sûrement.

Pousser le tuyau d'aération d'un diamètre extérieur de 11 mm (20) sur l'embout à olive de la vanne de ventilation (21) et le poser vers l'extérieur sans former d'angle vif. Le rayon dans le coude ne doit alors pas être inférieur à 40 mm.

Découper le tuyau d'aération environ 20 mm sous le plancher du véhicule à 45° à l'oblique du sens de la marche.

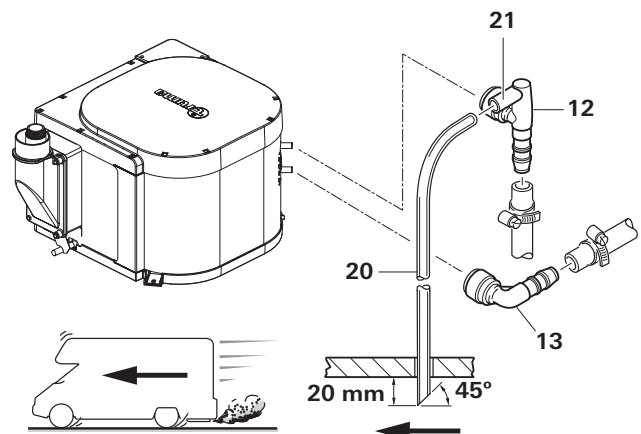


Figure 11

Pose de tuyaux flexibles

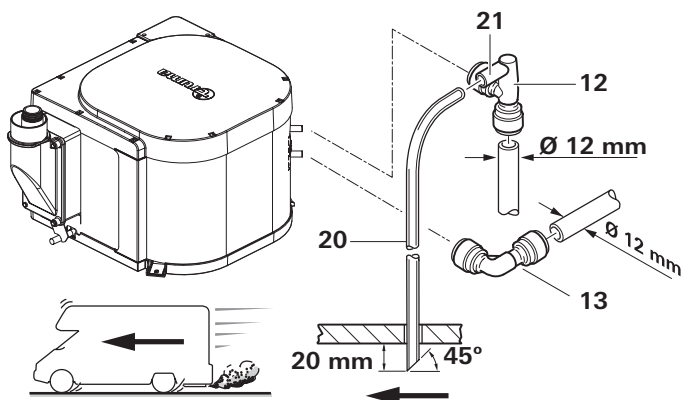


Figure 12

Pose de tuyaux rigides (par exemple système John Guest)

Poser le raccord de tuyau (22) pour l'amenée d'eau froide entre la soupape de vidange (14) et le raccord coudé (13 - tube inférieur) sur le chauffe-eau.

Poser la conduite d'eau chaude (23) du raccord coudé avec vanne de ventilation intégrée (12 - tube supérieur) pour la faire aboutir sur les points de consommation d'eau chaude.

! En cas de montage d'une alimentation en eau dans le véhicule, il faut veiller à respecter une distance suffisante entre les tuyaux à eau et la source de chaleur (par exemple chauffage, tuyau d'air chaud).

Nous recommandons l'utilisation de clips de tuyau SC (n° d'art. 40712-01) pour fixer les tuyaux à la paroi ou au plancher. Ces clips de tuyau permettent aussi une pose de tuyaux à eau les protégeant du gel sur les tubes de distribution d'air chaud du chauffage.

Un tuyau à eau doit être posé contre le tuyau d'air chaud à seulement 1,5 m du chauffage. Le clip de tuyau SC de Truma peut être utilisé à partir de cette distance. En cas de pose parallèle, par exemple un passage dans une paroi, il faut poser un écarteur (par exemple une isolation) afin d'éviter le contact.

Raccordement au gaz

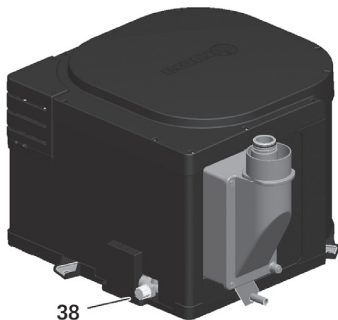


Figure 13

! La pression de service de l'alimentation en gaz est de 30 mbar et doit correspondre à la pression de service de l'appareil (voir la plaque signalétique).

Le tube d'amenée de gaz d'un diamètre de 8 mm doit être raccordé à une liaison à olive sur le manchon de raccordement (38).

L'appareil de chauffage est préparé pour un raccordement à des tubes d'alimentation en gaz conformément à ISO 8434-1 au moyen d'une olive. Une olive en laiton est incluse dans le volume de livraison.

Si l'appareil doit être raccordé avec un tube en acier ou en cuivre souple, l'installateur doit sélectionner des matériaux appropriés pour l'olive, l'écrou et le cas échéant la douille de protection en prenant en compte le règlement en vigueur dans le pays d'installation correspondant, par exemple EN 1949.

Les tubes en cuivre souples ne répondant pas aux spécifications EN 1057 R 290 doivent être montés conformément à EN 1949 avec une douille de protection en laiton et une olive en laiton.

L'installateur est responsable de la réalisation correcte du raccordement.

Lors du serrage, immobiliser soigneusement avec une deuxième clé.

Avant le raccordement au chauffe-eau, s'assurer que les conduites de gaz sont exemptes de saletés, copeaux etc.

Installer les tuyaux de manière à permettre le démontage de l'appareil pour les travaux de maintenance.

Dans les espaces fréquentés par des personnes, limiter le nombre de raccordements de la conduite d'alimentation en gaz au strict nécessaire du point de vue technique.

L'installation de gaz doit répondre aux dispositions techniques et administratives de son pays d'utilisation respectif (par exemple : norme EN 1949 pour les véhicules). Les prescriptions et les réglementations nationales doivent être respectées.

Montage de la pièce de commande

Lors du choix de l'emplacement, respecter la longueur du câble connecteur (3 m). En cas de besoin, une rallonge de câble de 5 m de long peut être livrée.

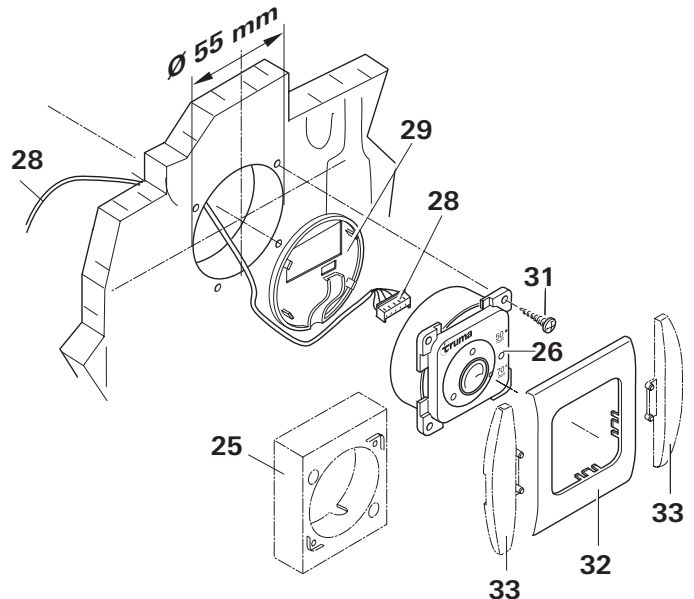


Figure 14

i Si un montage encastré des pièces de commande n'est pas possible, Truma fournit sur demande un cadre en applique (25 – n° d'art. 40000-52600) en tant qu'accessoire.

Percer un trou d'un diamètre de 55 mm.

Connecter le câble de pièce de commande (28) à la pièce de commande (26) et ensuite placer le cache arrière (29) en guise de décharge de traction.

Faire passer le câble vers l'arrière et poser le câble connecteur (28) jusqu'au chauffe-eau.

Poser le câble connecteur avec le connecteur à fiches (28) jusqu'à l'unité de commande électronique 12 V (connexion, voir « Connexion électrique 12 V »).

Fixer la pièce de commande avec 4 vis (31).

Enfoncer le couvercle avant (32).

i Pour la finition des cadres de protection, Truma fournit des pièces latérales (33) en tant qu'accessoires. Veuillez vous adresser à votre concessionnaire.

Connexion électrique 12 V

! Avant le début des travaux sur des pièces électriques, l'appareil doit être déconnecté de l'alimentation en courant. La mise hors tension sur la pièce de commande ne suffit pas.

! En cas de travaux de soudure électrique sur la carrosserie, le raccordement des appareils doit être coupé du réseau électrique de bord.

! Risque d'incendie électrique en cas d'inversion de polarité des connexions. En outre, cela annule tout droit à garantie ou de demande de réparation du préjudice subi.

Enfoncer le câble de pièce de commande (28) avec le connecteur à fiches (28a) sur l'unité de commande électronique.

Pour une pose sûre, guider le câble de pièce de commande (28) dans le guidage de câble (28b).

La connexion électrique 12 V \equiv se fait sur la borne (35).

orange = plus 12 V \equiv
bleu = moins

Pour cela, presser par le haut à l'aide d'un petit tournevis et insérer le câble par l'avant.

Raccorder au réseau électrique de bord protégé (système électrique central 5 – 10 A) avec un câble 2 x 1,5 mm².

Raccorder la conduite « moins » à la masse centrale. En cas de longueurs supérieures à 6 m, utiliser un câble 2 x 2,5 mm². En cas de connexion directe à la batterie, il faut protéger la conduite « plus » et « moins ».

Si nécessaire, enlever la gaine de câble extérieure sur le passe-fil du couvercle.

Il est interdit de raccorder d'autres consommateurs à la conduite d'alimentation 12 V.

i Le fusible de chauffe-eau (36), 1,6 A (à action retardée), se trouve sur l'unité de commande électronique.

Visser le couvercle (34).

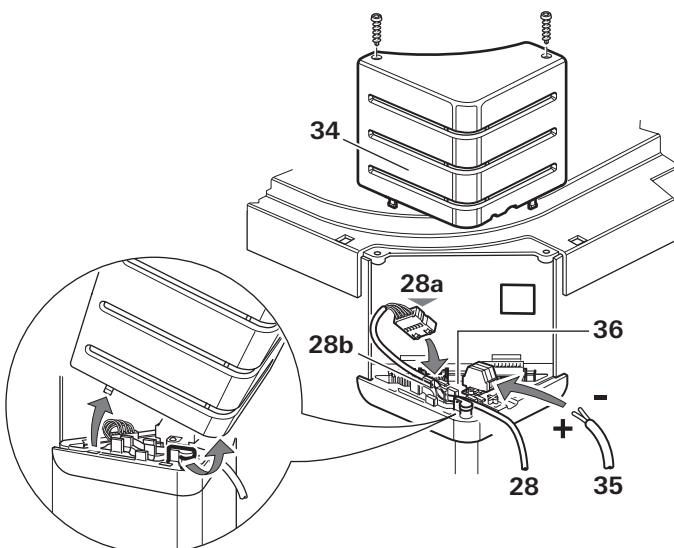


Figure 15

i En cas d'utilisation d'adaptateurs secteurs ou d'appareils d'alimentation en courant, veiller à ce qu'ils fournissent une tension de sortie régulée entre 11 V et 15 V et que l'ondulation de tension alternative soit < 1,2 Vcc.

Vérification du fonctionnement

Après le montage, l'étanchéité de l'installation de gaz doit être testée selon la méthode de diminution de la pression lors de la vérification initiale conformément à EN 1949.

Ensuite vérifier toutes les fonctions de l'appareil conformément à la description du mode d'emploi, en particulier la fonction de purge du chauffe-eau. Nous déclinons toute garantie pour tout dommage causé par le gel !

! Ne jamais faire fonctionner le chauffe-eau sans volume d'eau. Une vérification brève du fonctionnement électrique est possible même sans volume d'eau. Avant la mise en service, toujours observer le mode d'emploi.

Remarques d'avertissement

L'installateur ou le détenteur du véhicule est tenu d'apposer l'autocollant jaune joint à l'appareil et portant les remarques d'avertissement en un endroit bien visible de chaque utilisateur. Le cas échéant, réclamer l'autocollant auprès de Truma.

Caractéristiques techniques

établies selon la norme EN 15033 et les conditions de contrôle Truma

Fabricant

Truma Gerätetechnik GmbH & Co. KG
Postfach 1252
85637 Putzbrunn (Munich)
Allemagne

Type de protection

IP21

Volume d'eau

10 litres

Pression de pompe

max. 2,8 bar

Pression de système

max. 4,5 bar

Type de gaz

Gaz liquéfié (propane / butane)

Pression de service

30 mbar

Sollicitation de chauffage nominale

$Q_n = 1,5 \text{ kW (H}_i\text{)} ; 120 \text{ g/h} ; C_{13} ; I_{3B/P(30)}$

Temps de chauffe d'environ 15 °C à environ 70 °C

Mode gaz : env. 31 min.

Alimentation en tension

12 V \equiv

Consommation de courant à 12 V \equiv

Allumage : 0,25 A

Chauffage : 0,21 A

Veille : 0,06 A

Veille consommation de gaz

env. 70 W

Poids sans eau

7,5 kg

Pays de destination

AT, BE, BG, CH, CY, CZ, DE, DK, EE, ES, FI, FR, GB, GR, HR, HU, IE, IS, IT, LI, LT, LU, LV, MT, NL, NO, PL, PT, RO, SE, SI, SK, TR

CE 0085

E1 10R-05 2604



Sous réserve de modifications techniques.

Indice

Simboli utilizzati	23
Scopo d'impiego	23
Avvertenze di sicurezza	23
Funzionamento durante la marcia	24
Prescrizioni	24

Istruzioni di montaggio

Scelta della posizione	25
Collegamento del tubo doppio di scarico all'apparecchio ..	26
Montaggio del camino a parete	26
Collegamento dell'acqua	26
Posa di tubi flessibili	27
Posa di tubi rigidi secondo il sistema John Guest	27
Montaggio della valvola di scarico	27
Posa dei tubi dell'acqua	27
Allacciamento gas	28
Montaggio dell'unità di comando	28
Collegamento elettrico 12 V	29
Prova di funzionamento	29
Avvertenze	29
Specifiche tecniche	29

Nome commerciale (versione)

Boiler a gas BGF (BGF 10)

Simboli utilizzati



Far eseguire il montaggio e le riparazioni dell'apparecchio solamente da un tecnico qualificato.



Il simbolo indica possibili pericoli.



Nota con informazioni e raccomandazioni.

Le istruzioni per l'uso di questo apparecchio Truma sono parte essenziale di queste istruzioni di montaggio e devono essere osservate. Le istruzioni per l'uso sono fornite insieme all'apparecchio in un documento separato e possono anche essere scaricate dal sito www.truma.com alla voce «Prodotti».

Prima di iniziare i lavori, leggere attentamente e seguire le istruzioni di montaggio e per l'uso e le avvertenze di sicurezza.

Scopo d'impiego

Uso conforme

L'apparecchio è omologato esclusivamente per l'installazione e il funzionamento in «caravan» e «caravan per cantieri» della categoria di veicoli O, in camper (autocaravan) della categoria di veicoli M1 e in «case mobili», se l'installazione dell'impianto del gas è stata eseguita secondo la norma EN 1949. Osservare le disposizioni e i regolamenti nazionali per la messa in funzione e le prove di impianti del gas (in Germania ad es. il protocollo di lavoro DVGW G 607).

Utilizzare l'apparecchio esclusivamente per scaldare l'acqua potabile.

Per il funzionamento dell'apparecchio durante la marcia devono essere installati dispositivi che impediscano la fuoriuscita incontrollata di gas liquido in caso di incidente (secondo il regolamento UN-ECE 122).

In caso di utilizzo commerciale dell'apparecchio, il gestore è tenuto a rispettare le disposizioni di legge e di diritto assicurativo specifiche in vigore nel rispettivo paese di destinazione (in Germania ad es. le prescrizioni del DGUV).

Uso non conforme

Qualsiasi uso diverso da quanto indicato nel paragrafo «Uso conforme» è da considerarsi non conforme e quindi non consentito. Ciò si applica ad es. all'installazione e il funzionamento in:

- autobus delle categorie di veicoli M2 e M3
- veicoli commerciali della categoria di veicoli N
- imbarcazioni e altri natanti
- baite/capanni da caccia, case vacanza o verande
- È vietata l'installazione in rimorchi e veicoli adibiti al trasporto di merci pericolose.
- È vietato riscaldare liquidi diversi dall'acqua potabile (ad es. detersivi, decalcificanti, disinfettanti e conservanti).
- Non utilizzare apparecchi difettosi.
- Non adoperare apparecchi installati o utilizzati contrariamente alle istruzioni per l'uso e di montaggio.

Avvertenze di sicurezza

Prima di utilizzare l'apparecchio, leggere attentamente e seguire le avvertenze di sicurezza e le istruzioni per l'uso.



Per un uso sicuro e conforme, leggere attentamente e osservare le istruzioni per l'uso e di montaggio e l'ulteriore documentazione fornita insieme al prodotto e conservarle per un successivo riutilizzo. Osservare le norme, le direttive e le leggi di volta in volta in vigore.

L'inosservanza delle regole contenute nelle istruzioni per l'uso e di montaggio può provocare gravi danni materiali e mettere seriamente in pericolo la salute o la vita delle persone. Dei danni derivanti risponde unicamente il gestore o l'utilizzatore dell'apparecchio.


Funzionamento durante la marcia

Per il riscaldamento durante la marcia, il regolamento UN ECE 122 prescrive l'installazione di un dispositivo di intercettazione di sicurezza per impedire la fuoriuscita incontrollata di gas in caso di incidente. Il sistema di regolazione della pressione del gas Truma MonoControl CS soddisfa questo requisito.

Rispettare le norme e i regolamenti nazionali.

Se non è montato alcun dispositivo di intercettazione di sicurezza (ad es. un Truma MonoControl CS), durante la marcia la bombola del gas deve essere chiusa e occorre apporre targhette di avvertenza secondo le direttive in vigore.

Prescrizioni

 Osservare le regole indicate nelle istruzioni per l'uso e di montaggio e le norme, le direttive e le leggi di volta in volta in vigore. L'inosservanza di tali regole comporta la decadenza della licenza d'uso dell'apparecchio e, in alcuni paesi, anche del permesso di circolazione del veicolo.

Sono esclusi diritti di garanzia e responsabilità per vizi della cosa nei confronti di Truma nei casi descritti al punto «Esclusione della garanzia» delle istruzioni per l'uso.

Istruzioni di montaggio



Il prodotto Truma deve essere installato, riparato e sottoposto a prova di funzionamento solamente da personale qualificato nel rispetto delle istruzioni per l'uso e di montaggio e delle regole della tecnica attualmente riconosciute. Con personale qualificato s'intendono persone che, sulla base della formazione professionale, delle conoscenze e delle esperienze acquisite con i prodotti Truma e le norme pertinenti, sono in grado di eseguire correttamente i lavori necessari e di individuare possibili pericoli.

Scelta della posizione

In generale, installare l'apparecchio in modo da potervi accedere facilmente in qualsiasi momento per interventi di assistenza e consentire agevoli operazioni di smontaggio e rimontaggio.

Posizionare il boiler in modo da poter montare il camino su una superficie esterna possibilmente dritta e liscia, in modo che il vento possa soffiarvi intorno da tutte le direzioni. Se possibile non devono esserci né modanature, né rivestimenti; ev. collocare il boiler su una base adeguata.

Posizionare il camino a parete in modo da non trovare, entro una distanza di 500 mm (A), né il bocchettone carburante, né l'apertura di sfiato del serbatoio. Entro una distanza di 300 mm (A) non deve nemmeno trovarsi l'apertura di sfiato della zona abitabile. Se il camino è stato posizionato in verticale al di sotto di una finestra apribile, il boiler deve essere dotato di un dispositivo automatico di disinserimento che ne impedisca il funzionamento con la finestra aperta.

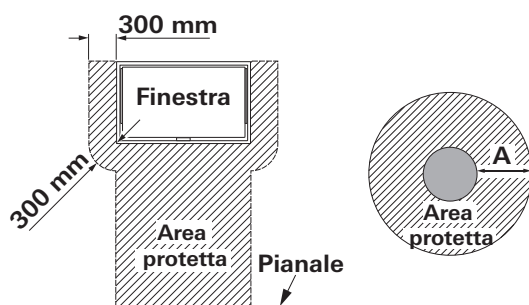


Figura 1

Non installare il boiler in prossimità o subito dietro un apparecchio di riscaldamento.

Per garantire una sufficiente ventilazione per il raffreddamento della centralina elettronica, la distanza tra il coperchio della centralina elettronica (34) e le pareti dei mobili in cui viene installato il boiler deve essere di almeno 20 mm.

Installazione del boiler



Posizionare il boiler su una superficie orizzontale idonea.

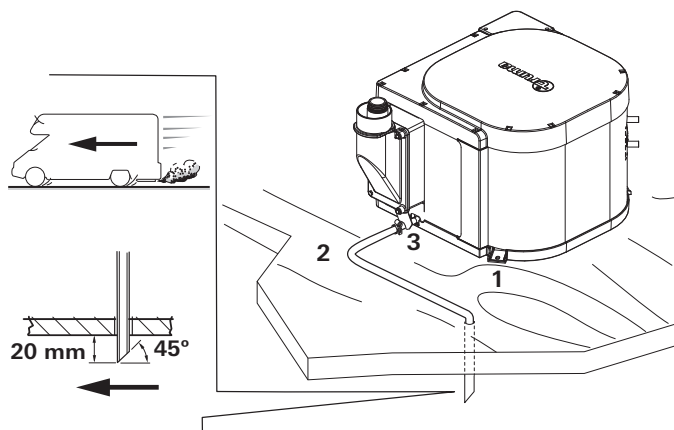


Figura 2

Inserire il tubo flessibile (2) sul bocchettone da 10 mm fino all'arresto e fissarlo con una fascetta (3). Far passare il tubo flessibile (2) di scarico in discesa o in orizzontale attraverso il pianale del caravan e portarlo direttamente all'esterno. Non piegare, né schiacciare il tubo flessibile (eventualmente utilizzare un passatubo).

Tagliare il tubo flessibile circa 20 mm al di sotto del pianale del veicolo con un'inclinazione di 45° rispetto alla direzione di marcia.

Fissare saldamente il boiler alle linguette di fissaggio (1).

Scarico fumi



Pericolo di incendio da surriscaldamento e/o pericolo di soffocamento da fumi in caso di errato montaggio o di utilizzo di parti non originali Truma per lo scarico fumi.

- Per lo scarico fumi utilizzare esclusivamente parti originali Truma.
- Per montare lo scarico fumi attenersi alle relative istruzioni.

Per l'apparecchio utilizzare esclusivamente il tubo di scarico fumi AA 24 Truma (n° art. 39420-00) e il tubo di alimentazione dell'aria di combustione ZR 24 (n° art. 39440-00), poiché l'apparecchio è stato testato e omologato solo con questi tubi.

Durante il montaggio, non schiacciare né piegare i tubi.

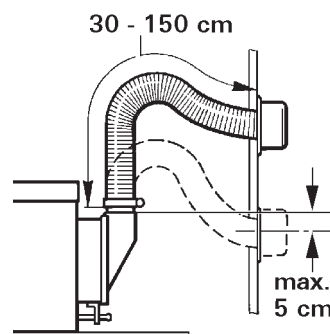


Figura 3

Lunghezze ammesse dei tubi con **camino a parete**: 30 – 150 cm. Possono essere posati tubi di lunghezza fino a max. 50 cm in direzione ascendente o con una pendenza di max. 5 cm. Per evitare il più possibile la penetrazione di acqua, posare il tubo con un gomito (come illustrato in fig. 3).

Collegamento del tubo doppio di scarico all'apparecchio

- Far scorrere la fascetta (7) sui tubi.
- Comprimere la parte iniziale del tubo di scarico fumi (1) in modo che la distanza tra le spire sia uniforme.
- Far scorrere la fascetta (4) sul tubo di scarico fumi (1).
- Infilare il tubo di scarico fumi (1) attraverso l'o-ring (2a) sul bocchettone (2) fino a battuta (3) (l'angolo del camino a parete è rivolto verso l'alto).
- Agganciare la fascetta (4) e avvitare a fondo. Fissare il tubo di alimentazione dell'aria di combustione (5) sul bocchettone (6) con la fascetta (7).

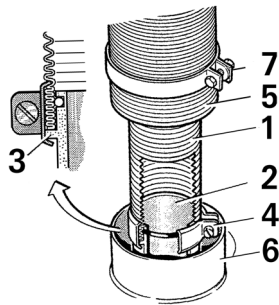



Figura 4

 Montare un nuovo o-ring dopo ogni smontaggio!

Montaggio del camino a parete

Montare il camino a parete su una superficie possibilmente dritta in modo che il vento possa soffiarvi intorno da tutte le direzioni.

- Eseguire un foro (8) di \varnothing 70 mm (in caso di cavità nell'area del foro del camino, riempirle con legno).
- Chiudere a tenuta con la guarnizione in gomma (10) fornita. In caso di superfici strutturate, applicare sigillante plastico per carrozzeria. Non utilizzare silicone.
- In caso di pareti di spessore superiore, collegare prima il tubo doppio di scarico al camino dall'esterno.
- Inserire la guarnizione in gomma (10 – lato liscio verso il camino, labbri di tenuta verso la parete) e la fascetta (4) sulla parte interna del camino (11).
- Prima di introdurre il tubo doppio di scarico nel foro, infilare la fascetta (7) sui tubi.

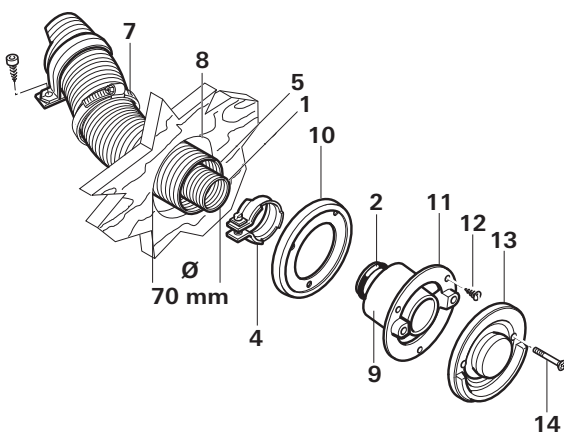


Figura 5

Dimensionare la lunghezza dei tubi in modo che, al termine del montaggio, sporgano dal foro per il camino. Il tubo di scarico fumi (1) deve essere più lungo del 10 % rispetto al tubo di alimentazione dell'aria di combustione (5) in modo da evitare l'allungamento e il carico alla trazione del tubo di scarico.

- Comprimere inizialmente – a circa 2 cm – il tubo di scarico fumi (1) in modo che la distanza tra le spire sia uniforme.
- Infilare il tubo di scarico fumi (1) attraverso l'o-ring (2a) sul bocchettone (2) fino a battuta (3) (l'angolo del camino a parete è rivolto verso l'alto).
- Posizionare la fascetta (4) in modo che la nervatura faccia presa sulla battuta.
- Avvitare a fondo la fascetta (4).

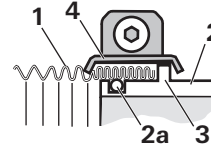




Figura 6

- Fissare l'elemento interno del camino (11) con 3 viti (12) (rispettare la posizione di montaggio! La scritta Truma deve trovarsi in basso).
- Montare la parte esterna del camino (13) e avvitarla con 2 viti (14).
- Inserire il tubo di alimentazione dell'aria di combustione (5) sul bocchettone dentellato (9) e fissarlo con la fascetta (7).

 Montare un nuovo o-ring (2a) dopo ogni smontaggio!

Collegamento dell'acqua

 Posare tutti i tubi dell'acqua in direzione discendente rispetto alla valvola di scarico! In caso contrario, esiste il pericolo di danni causati dal gelo, per i quali non si ha diritto a garanzia!

 In caso di collegamento a un'alimentazione dell'acqua centrale (collegamento regionale o urbano) o di utilizzo di pompe più potenti, inserire un riduttore di pressione che impedisca il raggiungimento di pressioni superiori a 2,8 bar nel sistema.

Per il funzionamento del boiler possono essere utilizzate tutte le pompe prementi e sommerse fino a 2,8 bar, nonché tutte le batterie miste con o senza interruttore elettrico.

In caso di utilizzo di pompe sommerse, montare una valvola antiriflusso (10 – non fornita) tra la pompa e la prima derivazione (la freccia indica la direzione di flusso).

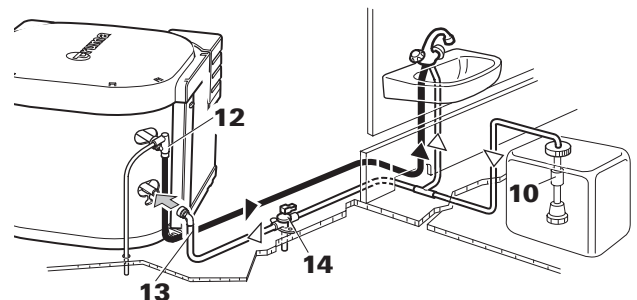


Figura 7

In caso di utilizzo di pompe prementi con elevata isteresi di commutazione l'acqua calda può rifluire attraverso il rubinetto dell'acqua fredda. Come dispositivo antiriflusso si consiglia di installare una valvola antiriflusso (11 – non fornita) tra l'uscita del rubinetto dell'acqua fredda e la valvola di scarico.

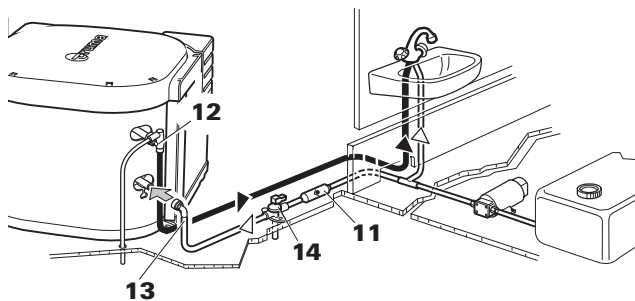


Figura 8

! Per garantire il completo svuotamento dell'acqua nel boiler e l'assenza di perdite da tutti i raccordi dell'acqua, utilizzare sempre i raccordi per l'acqua (12 + 13) e la valvola di scarico (14)!

Posa di tubi flessibili

Truma offre come accessori i raccordi per l'acqua (12 + 13) e la valvola di scarico (14) con un attacco per tubo flessibile, diametro 10 mm.

Utilizzare tubi flessibili per acqua idonei per alimenti resistenti a pressione (fino a 4,5 bar) e alle alte temperature dell'acqua (fino a +80°C) di diametro interno di 10 mm.

! Posare i tubi flessibili dell'acqua senza pieghe e il più corti possibile. Assicurare tutti i collegamenti dei tubi flessibili con apposite fascette (anche quelli dell'acqua fredda)! Il riscaldamento dell'acqua e la conseguente dilatazione possono far sì che la pressione nella valvola di scarico aumenti fino a 4,5 bar (anche in caso di utilizzo di pompe sommerse).

Posa di tubi rigidi secondo il sistema John Guest

Truma offre come accessori i raccordi per l'acqua (12 + 13) e la valvola di scarico (14) di 12 mm di diametro. In questo caso, consigliamo di utilizzare esclusivamente tubi, manicotti di supporto e anelli di sicurezza John Guest.

Per collegare tubi rigidi di diametro diverso, utilizzare adattatori idonei (non forniti).

Posare tutti i tubi dell'acqua in direzione discendente rispetto alla valvola di scarico! In caso contrario, esiste il pericolo di danni causati dal gelo, per i quali non si ha diritto a garanzia!

Montaggio della valvola di scarico

Montare la valvola di scarico (14) in un punto ben accessibile in prossimità del boiler. Eseguire un foro di 18 mm di diametro e infilarvi il bocchettone di scarico con il tubo flessibile (15). Fissare la valvola di scarico con 2 viti. Scaricare l'acqua direttamente verso l'esterno in un punto protetto contro gli spruzzi d'acqua (se necessario, posizionare un paraspruzzi).

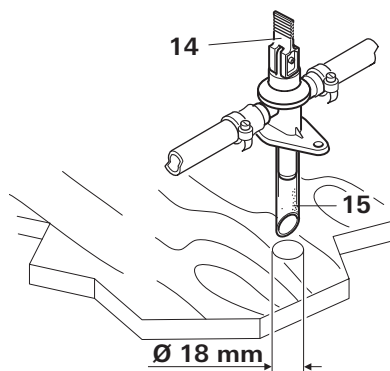


Figura 9

Posa dei tubi dell'acqua

Collegare la mandata dell'acqua fredda (16) alla valvola di scarico (14). Non occorre fare attenzione alla direzione di flusso.

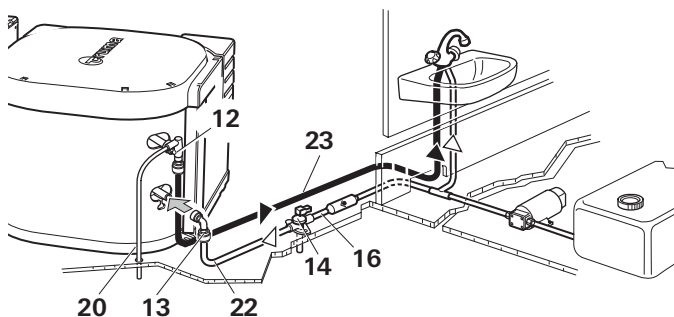


Figura 10

Infilare il più a fondo possibile il raccordo ad angolo senza valvola di sfiato (13) sul tubo di collegamento dell'acqua fredda (tubo inferiore) e il raccordo ad angolo con valvola di sfiato integrata (12) sul tubo di collegamento dell'acqua calda (tubo superiore) del boiler. Tirare in direzione opposta per verificare che i raccordi ad angolo siano saldamente fissati.

Inserire il tubo flessibile di aerazione di diametro esterno 11 mm (20) sull'imboccatura del tubo flessibile della valvola di sfiato (21) e posarlo verso l'esterno senza formare pieghe. Nell'eseguire questa operazione, mantenere un raggio di curvatura non inferiore a 40 mm.

Tagliare il tubo flessibile di aerazione circa 20 mm al di sotto del pianale del veicolo con un'inclinazione di 45° rispetto alla direzione di marcia.

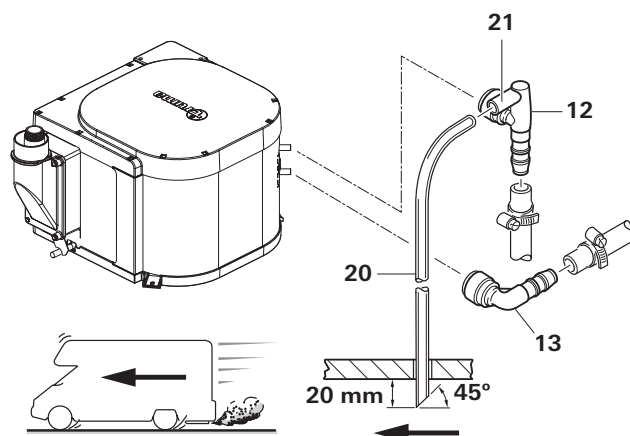


Fig. 11

Posa tubi flessibili

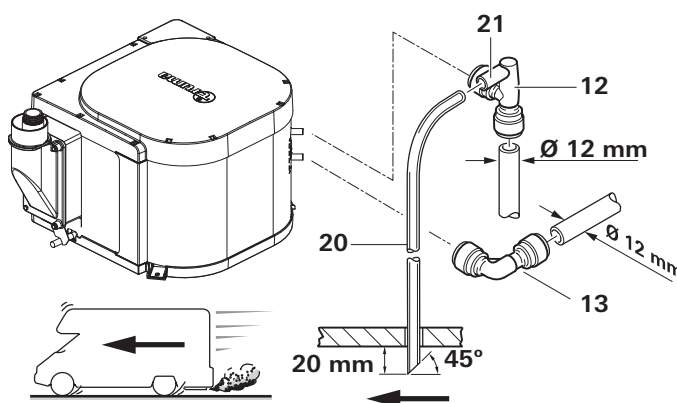


Fig. 12

Posa tubi rigidi (ad es. sistema John Guest)

Realizzare il collegamento flessibile (22) per la mandata dell'acqua fredda tra la valvola di scarico (14) e il raccordo ad angolo (13 - tubo inferiore) sul boiler.

Posare il tubo dell'acqua calda (23) tra il raccordo ad angolo con valvola di sfiato integrata (12 - tubo superiore) e le utenze dell'acqua calda.

! Nel montare l'alimentazione dell'acqua nel veicolo prestare attenzione che i tubi flessibili dell'acqua siano ad una distanza adeguata dalla fonte di calore (ad es. riscaldamento, tubo dell'aria calda).

Per fissare i tubi flessibili alla parete o al pianale, si consiglia di utilizzare le clip per tubi flessibili SC (n° art. 40712-01). Queste clip consentono di posare i tubi flessibili dell'acqua sui tubi di distribuzione dell'aria calda del riscaldamento senza pericolo che gelino.

Posare il tubo flessibile dell'acqua sul tubo dell'aria calda ad una distanza di 1,5 m dal riscaldamento. La clip per tubi flessibili SC Truma può essere utilizzata a partire da questa distanza. In caso di posa parallela, ad es. un passaggio nel muro, posizionare anche un distanziale (ad es. un isolamento), per evitare il contatto.

Allacciamento gas

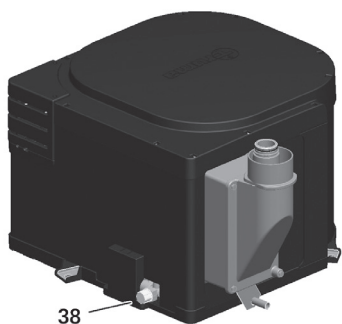


Figura 13

! La pressione d'esercizio dell'alimentazione del gas è di 30 mbar e deve coincidere con la pressione d'esercizio dell'apparecchio (v. targa dati).

Collegare il tubo di alimentazione del gas (diametro 8 mm) al bocchettone (38) con un raccordo a ogiva.

Il riscaldamento è predisposto per il collegamento a tubi di alimentazione del gas conformi a ISO 8434-1 mediante ogiva. Nella fornitura è inclusa un'ogiva in ottone.

Se l'apparecchio viene collegato a un tubo in acciaio o in rame morbido, l'installatore deve scegliere ogiva, dado ed eventualmente manicotto di supporto di un materiale idoneo in osservanza della norma in vigore nel paese di installazione, ad esempio EN 1949.

Montare tubi in rame morbido che non soddisfano i requisiti della norma EN 1057, specifica R 290, con manicotto di supporto e ogiva in ottone secondo EN 1949.

L'installatore è responsabile della corretta esecuzione del collegamento.

Durante il serraggio, tenere ben saldo il componente con una seconda chiave!

Prima di collegare i tubi del gas al boiler, accertare che siano privi di sporcizia, bavature e simili!

Posare i tubi in modo da poter rismontare l'apparecchio per eventuali lavori di manutenzione.

Il numero di punti di sezionamento nel tubo di alimentazione del gas in locali utilizzati da persone deve essere limitato al numero minimo ammissibile tecnicamente.

L'impianto a gas deve essere conforme alle norme tecniche e amministrative del rispettivo paese di utilizzo (ad es. la norma EN 1949 per veicoli). Rispettare le norme e i regolamenti nazionali.

Montaggio dell'unità di comando

Nel scegliere la posizione, tener conto della lunghezza del cavo di collegamento (3 m). Se necessario è disponibile una prolunga del cavo di 5 m.

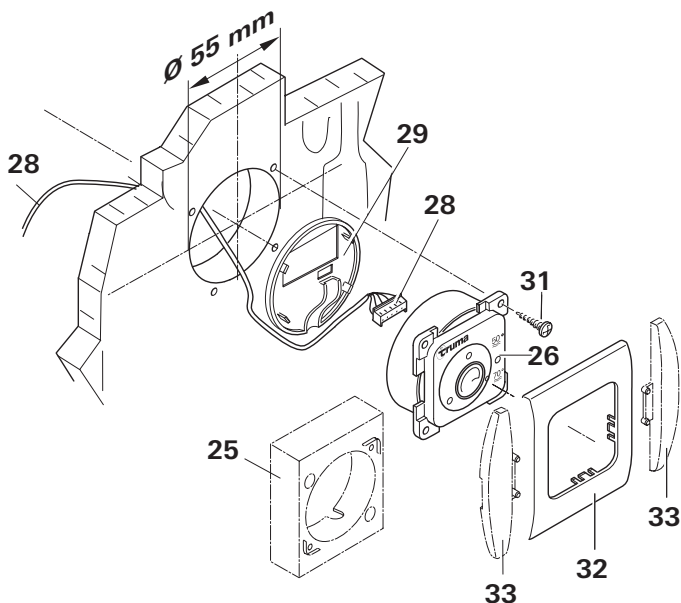


Figura 14

i Se le unità di comando non possono essere montate incassate, Truma fornisce su richiesta una cornice da parete (25 – n° art. 40000-52600) come accessorio.

Praticare un foro di 55 mm di diametro.

Inserire il cavo dell'unità di comando (28) sull'unità di comando (26), quindi posizionare il coperchio posteriore (29) per scaricare la trazione.

Fare passare il cavo dal davanti e posare il cavo di collegamento (28) al boiler.

Posare il cavo di collegamento con il connettore a spina (28) alla scheda di comando elettronica da 12 V (per il collegamento v. «Collegamento elettrico 12 V»).

Fissare l'unità di comando con 4 viti (31).

Montare il coperchio anteriore (32).

i Come finitura estetica per le cornici, Truma fornisce come accessori elementi laterali (33). Per informazioni, rivolgersi al proprio rivenditore.

Collegamento elettrico 12 V

! Prima di iniziare lavori sulle parti elettriche, staccare l'apparecchio dall'alimentazione di corrente. Non basta spegnerlo dall'unità di comando!

! In caso di lavori di saldatura elettrica sulla carrozzeria, staccare il collegamento dell'apparecchio dalla rete di bordo.

! Invertendo la polarità dei collegamenti, c'è il rischio che i cavi possano prendere fuoco. Inoltre, decade ogni diritto di garanzia o responsabilità.

Collegare il cavo dell'unità di comando (28) con il connettore a spina (28a) sulla scheda di comando elettronica.

Per un posizionamento sicuro far passare il cavo dell'unità di comando (28) attraverso il passacavo (28b).

Per il collegamento elettrico a 12 V \equiv utilizzare il morsetto (35).

arancione = positivo 12 V \equiv
blu = negativo

Spingere il cavo dal davanti esercitando una pressione dall'alto con un piccolo cacciavite.

Collegare l'apparecchio alla rete di bordo protetta (impianto elettrico centrale 5–10 A) con un cavo da 2 x 1,5 mm².

Collegare il filo negativo alla massa centrale. Per lunghezze superiori a 6 m, utilizzare un cavo da 2 x 2,5 mm². In caso di collegamento diretto alla batteria, proteggere il filo positivo e quello negativo.

Se necessario, rimuovere la guaina di protezione esterna dalla bussola passante del coperchio.

Non collegare altre utenze a 12 V alla linea di alimentazione!

i Il fusibile del boiler (36) (1,6 A, ritardato) si trova sulla scheda di comando elettronica.

Avvitare il coperchio (34).

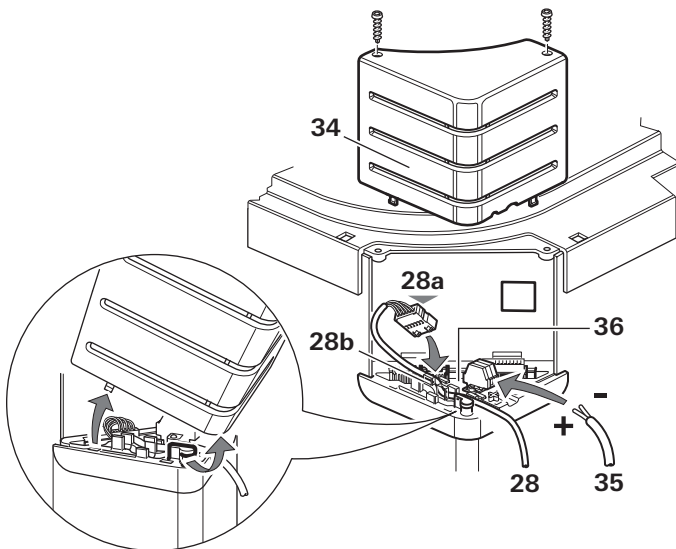


Figura 15

i Se si utilizzano alimentatori o apparecchi di rete, assicurarsi che forniscano una tensione in uscita regolata compresa tra 11 V e 15 V e che l'oscillazione della tensione alternata sia < 1,2 Vpp.

Prova di funzionamento

Dopo l'installazione, il collaudo deve comprendere anche una prova di tenuta dell'impianto del gas secondo il metodo a caduta di pressione di cui alla norma EN 1949.

Controllare infine tutte le funzioni dell'apparecchio nel modo descritto nelle istruzioni per l'uso, in particolare la funzione per svuotare il boiler. La garanzia non copre i danni dovuti al gelo!

! Non mettere mai in funzione il boiler vuoto (senz'acqua)! È possibile verificare il funzionamento elettrico per qualche istante anche senz'acqua nel boiler. Attenersi scrupolosamente alle istruzioni per l'uso prima della messa in funzione!

Avvertenze

L'installatore o il proprietario del veicolo dovrà applicare l'adesivo giallo di avviso fornito con l'apparecchio in un punto del veicolo ben visibile a tutti gli utilizzatori! Gli eventuali adesivi mancanti possono essere richiesti a Truma.

Specifiche tecniche

Rilevate secondo la norma EN 15033 o le condizioni di prova Truma

Fabbricante

Truma Gerätetechnik GmbH & Co. KG
Postfach 1252
85637 Putzbrunn (Monaco)
Germania

Classe di protezione

IP21

Capacità

10 litri

Pressione della pompa

max. 2,8 bar

Pressione del sistema

max. 4,5 bar

Tipo di gas

gas liquido (propano / butano)

Pressione di esercizio

30 mbar

Portata termica nominale

$Q_n = 1,5 \text{ kW (H)}; 120 \text{ g/h}; C_{13}; I_{3B/P(30)}$

Tempo di riscaldamento da 15 °C circa a 70 °C circa

Funzionamento a gas: ca. 31 min.

Alimentazione di tensione

12 V \equiv

Corrente assorbita a 12 V \equiv

Accensione: 0,25 A

Riscaldamento: 0,21 A

A regime: 0,06 A

Consumo di gas a regime

ca. 70 W

Peso senz'acqua

7,5 kg

Paesi d'uso

AT, BE, BG, CH, CY, CZ, DE, DK, EE, ES, FI, FR, GB, GR, HR, HU, IE, IS, IT, LI, LT, LU, LV, MT, NL, NO, PL, PT, RO, SE, SI, SK, TR

CE 0085

E1 10R-05 2604



Salvo modifiche tecniche!

Inhoudsopgave

Gebruikte symbolen	30
Gebruiksdoel	30
Veiligheidsrichtlijnen	30
Gebruik tijdens het rijden	31
Voorschriften	31

Inbouwhandleiding

Plaatskeuze	32
Aansluiting dubbelwandige doorvoerbuis op het toestel ...	33
Montage van de wandafvoer	33
Wateraansluiting	33
Leggen van flexibele slangen	34
Leggen van vaste leidingen vlg. het John Guest-systeem ...	34
Montage van het aftapkraantje	34
Leggen van de waterleidingen	34
Gasaansluiting	35
Montage van het bedieningspaneel	35
Elektrische aansluiting 12 V	36
Controle van de werking	36
Waarschuwingen	36
Technische gegevens	36

Handelsnaam (uitvoering)

Boiler Gas BGF (BGF 10)

Gebruikte symbolen



Inbouw en reparatie van het toestel mogen alleen door geschoold personeel worden uitgevoerd.



Symbool wijst op mogelijke gevaren.



Opmerking met informatie en tips.

De gebruiksaanwijzing van dit Truma-toestel maakt een essentieel deel uit van deze inbouwhandleiding en moet in acht worden genomen. De gebruiksaanwijzing is als een apart document bij het toestel gevoegd en kan ook via www.truma.com in de rubriek „producten” worden gedownload.

Alvorens te beginnen met de werkzaamheden de inbouwhandleiding en gebruiksaanwijzing en de veiligheidsrichtlijnen zorgvuldig doorlezen en opvolgen.

Gebruiksdoel

Gebruik overeenkomstig de bestemming

Het toestel is uitsluitend goedgekeurd voor de inbouw en het gebruik in „kampeerwagens” (caravans) en „bouwwagens” van de voertuigklasse O, „kampeervoertuigen” (campers) van de voertuigklasse M1 en „stacaravans” als de installatie van de gasinstallatie volgens EN 1949 is uitgevoerd. Nationale voorschriften en regelingen voor het gebruik en keuringen van gasinstallaties (in Duitsland bijv. het DVGW-werkblad G 607) moeten in acht worden genomen.

Het toestel mag uitsluitend ten behoeve van het verwarmen van drinkwater worden gebruikt.

Om het toestel tijdens het rijden te gebruiken, moeten er voorzieningen voorhanden zijn, om een ongecontroleerd ontsnappen van vloeibaar gas bij een ongeval te voorkomen (conform de UN-ECE-regeling 122).

Bij bedrijfsmatige toepassingen van het toestel moet de gebruiker zorgen voor naleving van bijzondere wettelijke en verzekeringsrechtelijke voorschriften van het respectievelijke land van bestemming (in Duitsland bijvoorbeeld de DGUV-voorschriften).

Oneigenlijk gebruik

Alle andere vormen van gebruik, die niet onder het gebruik overeenkomstig de bestemming staan genoemd, zijn ontoelaatbaar en daarom verboden. Dat geldt bijvoorbeeld voor de inbouw en het gebruik in:

- bussen van de voertuigklasse M2 en M3,
 - bedrijfswagens van de voertuigklasse N,
 - boten en andere vaartuigen,
 - jacht-/boshutten, weekendhuisjes of voortenten.
- De inbouw in aanhangers en voertuigen voor het transport van gevaarlijke stoffen is verboden.
- Het verwarmen van andere vloeistoffen dan drinkwater (bijvoorbeeld reinigings-, ontkalkings-, desinfecteer- en conserveermiddelen) is verboden.
- Toestellen met een defect mogen niet worden gebruikt.
- Het gebruik van toestellen die in strijd met de inbouwhandleiding en gebruiksaanwijzing zijn geïnstalleerd of worden gebruikt, is niet toegestaan.

Veiligheidsrichtlijnen

Alvorens het toestel in gebruik te nemen de veiligheidsrichtlijnen en de gebruiksaanwijzing zorgvuldig doorlezen en in acht nemen.



Voor een veilige en juiste toepassing de inbouwhandleiding en gebruiksaanwijzing en andere productbegeleidende documenten zorgvuldig lezen, in acht nemen en voor later gebruik bewaren. Neem de telkens geldende wetten, richtlijnen en normen in acht.

Het niet in acht nemen van de regelingen in de gebruiksaanwijzing en in de inbouwhandleiding kan ernstige materiële schade en ernstige risico's voor de gezondheid of het leven van personen tot gevolg hebben. Voor de daardoor ontstane schade is alleen de gebruiker van het toestel aansprakelijk.


Gebruik tijdens het rijden

Voor het verwarmen tijdens het rijden is in de UN ECE-regeling 122 een veiligheidsafsluiter voorgeschreven, om het ongecontroleerd ontsnappen van gas bij een ongeval te voorkomen. De gasdrukregelininstallatie Truma MonoControl CS voldoet aan deze eis.

Nationale voorschriften en regelingen moeten in acht worden genomen.

Als er geen veiligheidsafsluiter (bijv. geen Truma MonoControl CS) is geïnstalleerd, moet de gasfles tijdens het rijden worden gesloten en moeten er waarschuwingsplaatjes volgens de geldende voorschriften worden aangebracht.

Voorschriften

 De regelingen in de inbouwhandleiding en de gebruiksaanwijzing en de telkens geldende wetten, richtlijnen en normen moeten in acht worden genomen. Bij het niet in acht nemen van de regelingen vervalt de algemene typegoedkeuring van het toestel en daardoor in veel landen ook de typegoedkeuring van het voertuig.

Claims wegens gebreken, garantieclaims en aansprakelijkheidsclaims jegens Truma zijn uitgesloten in de gevallen zoals beschreven in het hoofdstuk „Uitsluiting van garantie” in de gebruiksaanwijzing.



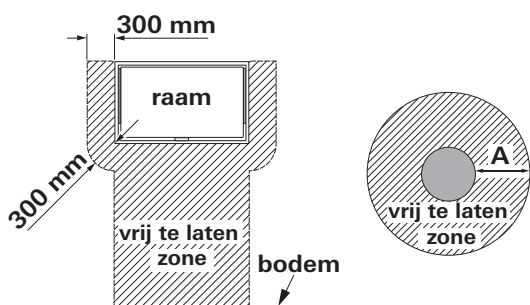
Alleen vakkundig en geschoold personeel (vaktechnisch geschoold personeel) mag met inachtneming van de inbouwhandleiding en gebruiksaanwijzing en de meest recente regels van de techniek het Truma product inbouwen, repareren en de goede werking ervan controleren. Vaktechnisch geschoold personeel zijn personen die op grond van hun vaktechnische opleiding en scholing, hun kennis en ervaring met de producten van Truma en de toepasselijke normen de vereiste werkzaamheden correct kunnen uitvoeren en mogelijke gevaren kunnen onderkennen.

Plaatskeuze

Het toestel moet altijd zo worden ingebouwd dat het voor onderhoudswerkzaamheden te allen tijde goed toegankelijk is en gemakkelijk kan worden in- en uitgebouwd.

Plaats de boiler altijd zodanig dat de rookgasafvoer op een zo recht en vlak mogelijke buitenwand kan worden gemonteerd. De buitenwand moet zich altijd in de vrije luchtstroom bevinden en indien mogelijk dienen zich daar geen sierstrips of afdekplaatjes e.d. te bevinden, evt. de boiler op een geschikte voet plaatsen.

De wandafvoer moet zodanig worden aangebracht dat er zich binnen 500 mm (A) geen tankopening of tankontluchtingsopening bevindt. Bovendien mag er zich binnen 300 mm (A) geen ontluchtingsopening voor het woongedeelte bevinden. Als de rookgasafvoer verticaal onder een te openen raam is geplaatst, moet de boiler van een automatische uitschakeling zijn voorzien om gebruik bij geopend raam te voorkomen.



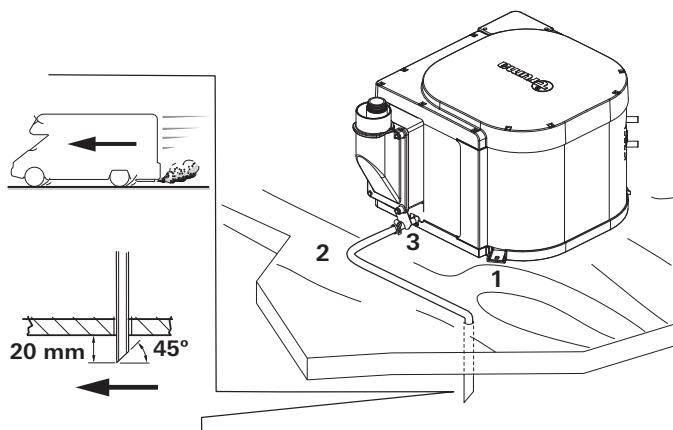
Afbeelding 1

De boiler mag niet in de buurt of direct achter een verwarmingstoestel worden ingebouwd.

Om voldoende ventilatie voor de koeling van de elektronica te waarborgen, dient de afstand tussen het afdekkapje van de elektronica (34) en de wanden van kastjes waarin de boiler wordt ingebouwd ten minste 20 mm te bedragen.

Inbouw van de boiler

! Plaats de boiler op een geschikte horizontale ondergrond.



Afbeelding 2

Schuif slang (2) tot de aanslag op het Ø 10 mm aansluitpijpe en zet hem vast met slangklem (3). Slang (2) voor een goede afwatering aflopend of horizontaal door de vloer van de caravan direct naar buiten leiden. De slang mag niet worden geknikt of bekneld komen te zitten (eventueel een slanggeleiding gebruiken).

Snij de slang ca. 20 mm onder de bodem van het voertuig 45° schuin op de rijrichting af.

Schroef de boiler met de bevestigingsbeugels (1) goed vast.

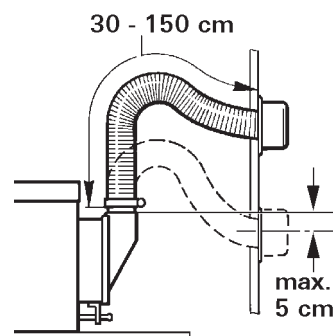
Rookgasafvoer

! Risico van een brand door oververhitting en/of verstikingsgevaar door rookgassen bij verkeerde inbouw of gebruik van andere dan originele Truma onderdelen voor de rookgasafvoer.

- Gebruik uitsluitend originele Truma onderdelen voor de rookgasafvoer.
- Houd u bij de montage van de rookgasafvoer aan de inbouwhandleiding.

Voor het toestel mogen uitsluitend de Truma rookgasafvoerbuï AA 24 (art.-nr. 39420-00) en de verbrandingslucht-toevoerbuis ZR 24 (art.-nr. 39440-00) worden gebruikt, omdat het toestel alleen in combinatie hiermee is gekeurd en toegelaten.

De buizen bij de montage niet knellen of knikken.

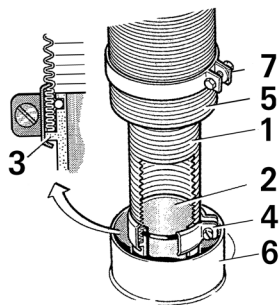


Afbeelding 3


Toegestane buislengten bij **wandafvoer**: 30 – 150 cm. Buislengten tot max. 50 cm kunnen naar believen stijgend of met een afschot van max. 5 cm worden gelegd. Om het binnendringen van water grotendeels te voorkomen de leidingen (volgens afbeelding 3) met een bocht leggen.

Aansluiting dubbelwandige doorvoerbuís op het toestel

- Schuif klem (7) over de buizen.
- De rookgasafvoerbuís (1) bij het begin in elkaar drukken zodat de windingen tegen elkaar liggen.
- Klem (4) over de rookgasafvoerbuís (1) schuiven.
- De rookgasafvoerbuís (1) tot aan de kraag (3) over de O-ring (2a) op het aansluitstuk (2) schuiven.
- Klem (4) aanbrengen en vastschroeven. De verbrandingslucht-toevoerbuís (5) met klem (7) op aansluitstuk (6) bevestigen.



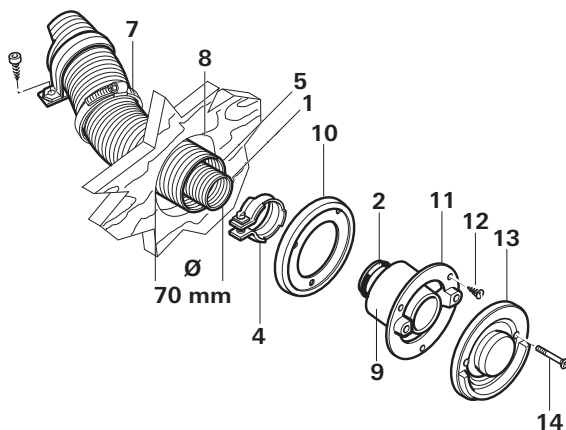
Afbeelding 4

 Na elke demontage moet er een nieuwe O-ring worden gemonteerd!

Montage van de wandafvoer

De wandafvoer op een zo vlak mogelijke buitenwand monteren, waar de wind onbelemmerd omheen kan waaien.

- Boor opening (8) met \varnothing 70 mm (bij holle ruimten ter hoogte van het gat voor de afvoer opvullen met hout).
- Afdichten met de bijgeleverde rubberen afdichtring (10). Bij gestructureerde oppervlakken een laag plastische carrosseriekit – geen silicone – aanbrengen.
- Bij dikkere wanden eerst de dubbelwandige doorvoerbuís van buiten op de rookgasafvoer aansluiten.
- De rubberen afdichting (10 – **gladde kant naar de wandafvoer, afdichtlippen naar de wand**) en klem (4) op het binnenste deel van de afvoer (11) schuiven.
- Alvorens de dubbelwandige doorvoerbuís door het gat te steken, klem (7) over de buizen schuiven.

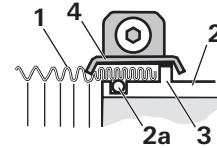


Afbeelding 5

Kort de buizen zodanig af dat deze bij de inbouw uit het gat voor de rookgasafvoer steken. De rookgasafvoerbuís (1) moet 10% langer zijn dan de verbrandingslucht-toevoerbuís (5).


Daardoor worden uitzetting en trekbelasting van de rookgasafvoerbuís vermeden.

- De rookgasafvoerbuís (1) bij het begin – tot circa 2 cm – in elkaar drukken zodat de windingen tegen elkaar liggen.
- De rookgasafvoerbuís (1) tot aan de kraag (3) over de O-ring (2a) op het aansluitstuk (2) schuiven (de bocht in de wandafvoer wijst naar boven).
- Klem (4) zo aanbrengen dat de omgefelste rand van de klem om de kraag grijpt.
- Klem (4) vastschroeven.





Afbeelding 6

- Bevestig het binnenste deel van de afvoer (11) met 3 schroeven (12) (Let op de inbouwpositie! De letters Truma moeten zich aan de onderkant bevinden).
- Plaats het buitenste deel van de afvoer (13) en schroef dit met 2 schroeven (14) vast.
- Schuif de verbrandingslucht-toevoerbuís (5) op de getande aansluiting (9) en zet hem met klem (7) vast.

 Na elke demontage moet er een nieuwe O-ring worden gemonteerd!

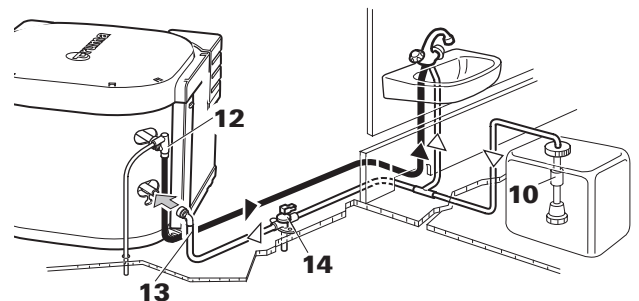
Wateraansluiting

 Leg alle waterleidingen met afschot naar het aftapkraantje! Anders bestaat er gevaar voor vorstschade waarvoor er geen aanspraak is op garantie!

 Bij aansluiting op een centrale waterleiding (land- of city-aansluiting) of bij het gebruik van pompen met veel vermogen moet een drukregelaar worden aangebracht die voorkomt dat er hogere drukken dan 2,8 bar in het systeem kunnen optreden.

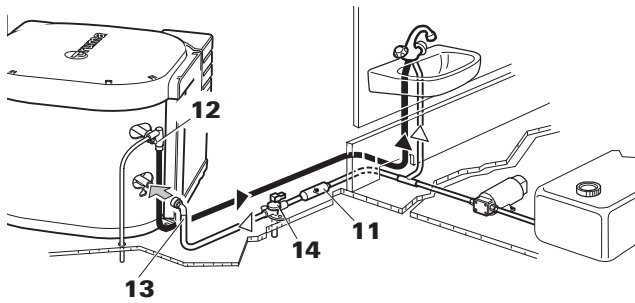
Voor het gebruik van de boiler kunnen alle druk- en pompompen tot 2,8 bar worden gebruikt, evenals alle mengkranen met of zonder elektrische schakelaar.

Bij het gebruik van pompompen moet een terugslagklep (10 – niet bijgeleverd) tussen de pomp en de eerste aftakking worden gemonteerd (pijl wijst in stromingsrichting).



Afbeelding 7

Bij gebruik van drukpompen met een grote schakelhysterese kan er heet water via de koudwaterkraan terugstromen. Als terugstroombeveiliging adviseren wij om tussen de afvoer naar de koudwaterkraan en het aftapkraantje een terugslagklep (11 – niet bijgeleverd) te monteren.



Afbeelding 8

! Om ervoor te zorgen dat al het water volledig uit de boiler wordt afgetapt en te garanderen dat alle wateraansluitingen goed lekdicht zijn, moeten altijd de wateraansluitingen (12 + 13) en het aftapkraantje (14) worden gebruikt!

Leggen van flexibele slangen

Als accessoires biedt Truma de wateraansluitingen (12 + 13) en het aftapkraantje (14) met een slangaansluiting aan, diameter 10 mm.

Er moeten drukvaste (tot 4,5 bar), tegen heet water bestendige (tot +80 °C) en voor levensmiddelen veilige waterslangen met een binnendiameter van 10 mm worden gebruikt.

! Leg de waterslangen zo kort mogelijk en zonder knikken. Alle slangkoppelingen moeten met slangklemmen worden vastgezet (ook koud water)! Door het verwarmen van het water en de uitzetting die daarvan het gevolg is kunnen er in het aftapkraantje drukken tot 4,5 bar optreden (ook bij pompompen).

Leggen van vaste leidingen vlg. het John Guest-systeem

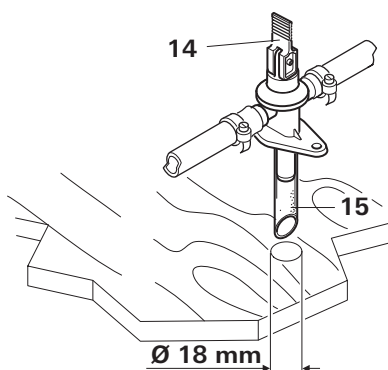
Als accessoires biedt Truma de wateraansluitingen (12 + 13) en het aftapkraantje (14) met een diameter van 12 mm aan. Wij adviseren om in dit geval uitsluitend de leidingen, steunkoppelingen en borgringen van John Guest te gebruiken.

Voor de aansluiting van vaste leidingen met een andere diameter moeten geschikte adapters (niet bijgeleverd) worden gebruikt.

Leg alle waterleidingen met afschot naar het aftapkraantje! Anders bestaat er gevaar voor vorstschade waarvoor er geen aanspraak is op garantie!

Montage van het aftapkraantje

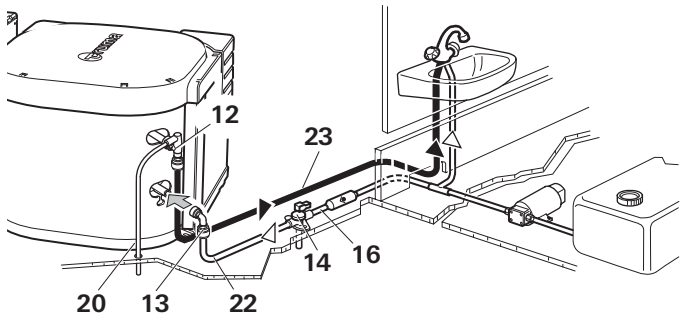
Monteer het aftapkraantje (14) op een goed toegankelijke plaats in de buurt van de boiler. Boor een gat met een diameter van 18 mm en steek de aftapaansluiting met slangetje (15) erdoor. Bevestig het aftapkraantje met 2 schroeven. Zorg ervoor dat het water direct naar buiten op een tegen spatwater beschermde plaats wordt afgevoerd (evt. een spatvanger aanbrengen).



Afbeelding 9

Leggen van de waterleidingen

Sluit de koudwatertoevoer (16) aan op het aftapkraantje (14). Er hoeft niet op een stromingsrichting te worden gelet.

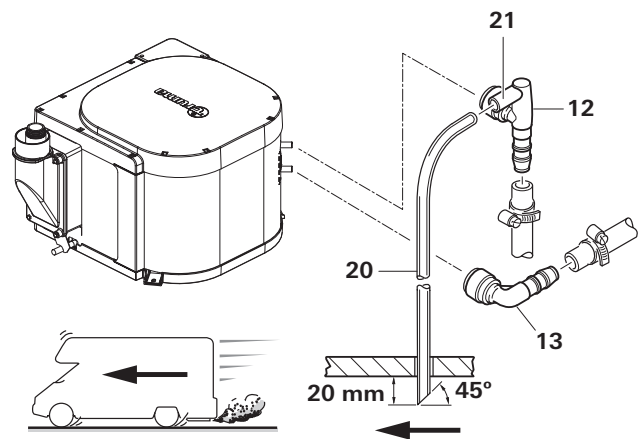


Afbeelding 10

Breng de haakse fitting zonder beluchtingsventiel (13) zo ver mogelijk op de koudwaterleiding (onderste pijpje) en de haakse fitting met geïntegreerd beluchtingsventiel (12) zo ver mogelijk op de warmwaterleiding (bovenste pijpje) van de boiler aan. Trek in de tegengestelde richting om te controleren of de haakse fittingen goed zijn bevestigd.

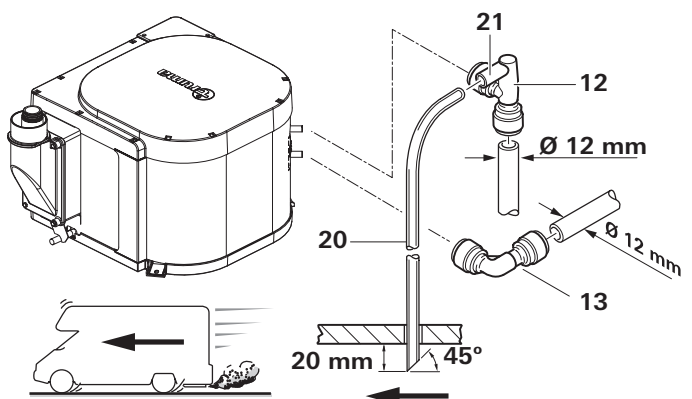
Schuif de beluchtings slang, buitendiameter 11 mm (20) op de slangaansluiting van het beluchtingsventiel (21) en leg hem zonder knikken naar buiten. Zorg er daarbij voor dat de diameter van de bocht niet kleiner is dan 40 mm.

Snij de beluchtings slang ca. 20 mm onder de bodem van het voertuig 45° schuin op de rijrichting af.



Afbeelding 11

Leggen van flexibele slangen



Afbeelding 12

Leggen van vaste leidingen (bijv. John Guest-systeem)

Breng de slang (22) voor de koudwatertoevoer tussen het aftapkraantje (14) en de haakse fitting (13 – onderste pijpje) van de boiler aan.

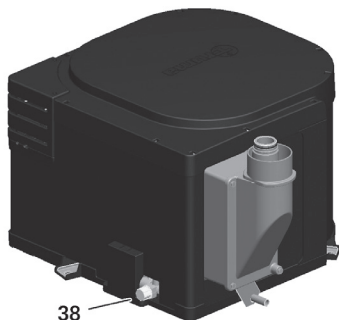
Leg de warmwaterleiding (23) van de haakse fitting met geïntegreerd beluchtingsventiel (12 – bovenste pijpje) naar de verbruikspunten voor warm water.

! Bij de inbouw van een watervoorziening in het voertuig moet erop worden gelet dat er tussen de waterslangen en de warmtebron (bijv. verwarmingstoestel, warmeluchtbuis) een voldoende afstand wordt aangehouden.

Voor de bevestiging van de slangen aan de wand of op de vloer zijn de slangclips SC (art.-nr. 40712-01) geschikt. Deze slangclips maken het ook mogelijk om waterslangen vorstvrij op de warmeluchtbuizen van de verwarming te leggen.

Een waterslang mag pas op een afstand van 1,5 m van de verwarming langs de warmeluchtbuis worden gelegd. De Truma slangclip SC kan vanaf deze afstand worden gebruikt. Bij het langs elkaar leggen, bijv. bij een doorvoer door een wand, moet er een afstandhouder (bijv. isolatiemateriaal) worden aangebracht om het contact te vermijden.

Gasaansluiting



Afbeelding 13

! De werkdruk van de gastoevoer bedraagt 30 mbar en moet overeenstemmen met de werkdruk van het toestel (zie typeplaatje).

De gastoevoerleiding, diameter 8 mm, moet met een snijringkoppeling op de aansluitnippel (38) worden aangesloten.

De verwarming is voorbereid voor een aansluiting op gastoevoerleidingen volgens ISO 8434-1 middels een snijringkoppeling. Een messing snijring is bijgeleverd.

Moet het toestel met een stalen buis of een buis van zacht koper worden aangesloten, dan moeten door de installateur met inachtneming van het in het land van inbouw telkens geldende voorschrift, bijvoorbeeld EN 1949, geschikte materialen voor snijring, wartel en eventueel een steunbus worden gekozen.

Zachte koperbuizen, die niet voldoen aan EN 1057-specificatie R 290, moeten volgens EN 1949 met een messing steunbus en een messing snijring worden geïnstalleerd.

De installateur is verantwoordelijk voor de correcte uitvoering van de aansluiting.

Bij het vastdraaien zorgvuldig met een tweede sleutel tegenhouden!

Overtuig u er alvorens de aansluiting met de boiler te maken van dat de gasleidingen vrij van vuil, spanen en dergelijke zijn!

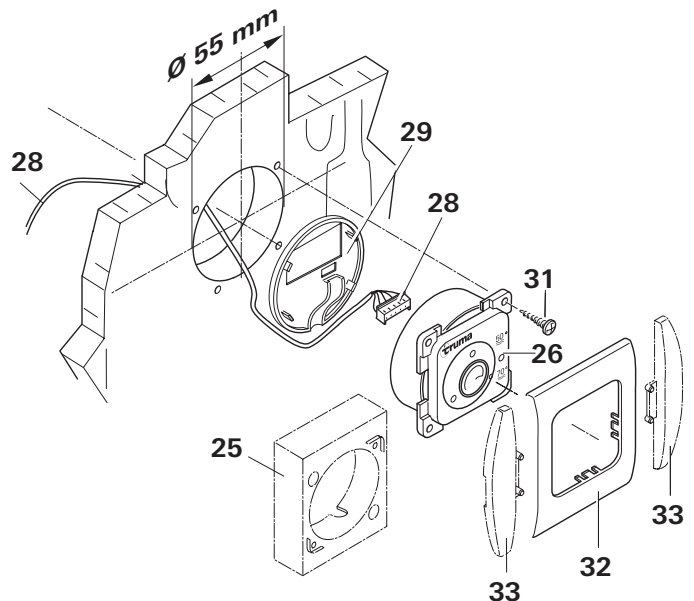
De leidingen moeten zodanig worden gelegd dat voor servicewerkzaamheden het toestel weer kan worden uitgebouwd.

In de gastoevoerleiding moet het aantal overgangen in door personen gebruikte ruimten worden beperkt tot het technisch onvermijdbare.

De gasinstallatie moet voldoen aan de technische en wettelijke bepalingen van het land van gebruik (bijv. EN 1949 voor voertuigen). Nationale voorschriften en regelingen moeten in acht worden genomen.

Montage van het bedieningspaneel

Bij de keuze van de plaats moet rekening worden gehouden met de lengte van de aansluitkabel (3 m). Desgewenst is een verlengkabel van 5 m leverbaar.



Afbeelding 14

i Als inbouwmontage van de bedieningspanelen niet mogelijk is, levert Truma desgewenst een opbouwframe (25 – art.-nr. 40000-52600) als accessoire.

Boor een gat met een diameter van 55 mm.

Steek de kabel (28) van het bedieningspaneel op het bedieningspaneel (26) en breng vervolgens het achterste afdekkapje (29) als trekcontlasting aan.

Steek de kabel door de opening naar achteren en leg de aansluitkabel (28) naar de boiler.

Leg de aansluitkabel met de connector (28) naar de elektronische regelenheid 12 V (aansluiting zie „Elektrische aansluiting 12 V“).


Bevestig het bedieningspaneel met 4 schroeven (31).


Klik het voorste afdekframe (32) erop.

i Als optische afwerking van het afdekframe levert Truma zijkapjes (33) als accessoire. Neem hiervoor contact op met uw dealer.

Elektrische aansluiting 12 V

 Alvorens te beginnen met werkzaamheden aan elektrische onderdelen moet het toestel van de stroomtoevoer worden gescheiden. Uitschakelen via het bedieningspaneel is niet voldoende!

 Bij elektrisch lassen aan de carrosserie moeten de aansluitingen van het toestel van het boordnet worden gescheiden.

 Bij omkering van de aansluitingen bestaat er gevaar voor kabelbrand. Bovendien vervalt elke aanspraak op garantie of aansprakelijkheidsvordering.

Schuif de kabel (28) van het bedieningspaneel met de connector (28a) op de elektronische regeleenheid.

Leg om de kabel (28) van het bedieningspaneel veilig aan te brengen deze door de kabelgeleiding (28b).

De 12 V voeding \equiv wordt op klem (35) aangesloten.

oranje = plus 12 V \equiv
blauw = minus


Daarvoor met een kleine schroevendraaier van boven de klem indrukken en de kabel er van voren insteken.

Met een kabel $2 \times 1,5 \text{ mm}^2$ op het gezeekerde boordnet (centrale elektrische module 5 – 10 A) aansluiten.

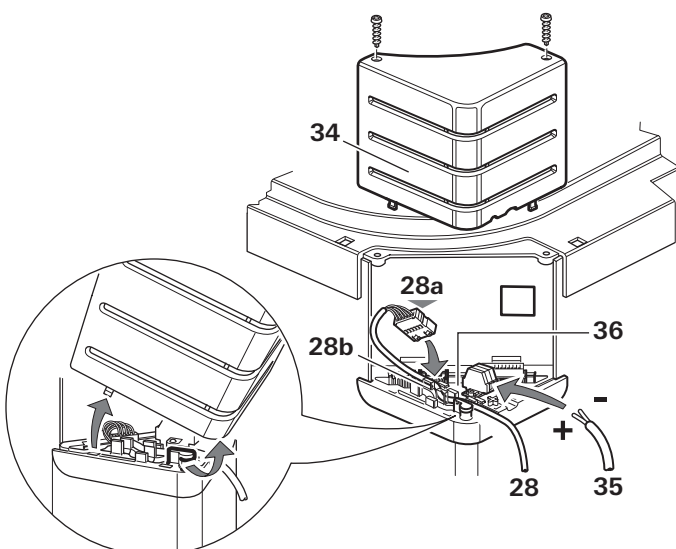
Sluit de minkabel aan op de centrale massa. Bij lengten van meer dan 6 m een kabel $2 \times 2,5 \text{ mm}^2$ gebruiken. Bij directe aansluiting op de accu moeten de plus- en de minkabel worden gezekerd.

Zo nodig de buitenste kabelmantel bij de doorvoer door het kapje verwijderen.


Er mogen geen verdere 12 V-verbruikers op de toevoerleiding worden aangesloten!

 De zekering van de boiler (36), 1,6 A (traag) bevindt zich op de elektronische regeleenheid.

Schroef het afdekkapje (34) erop.




Afbeelding 15

 Let bij het gebruik van adapters of aggregaten op dat deze een geregelde uitgangsspanning tussen 11 V en 15 V leveren en de wisselspanningsrimpel $< 1,2 \text{ V}_{\text{ss}}$ bedraagt.

Controle van de werking

Na de inbouw moet bij de eerste controle het gassysteem lekdicht zijn volgens de drukvalmethode conform EN 1949.

Vervolgens alle functies van het toestel, zoals beschreven in de gebruiksaanwijzing, controleren – vooral de functie voor het aftappen van de boiler. Bij vorstschade vervalt de garantie!

 Laat de boiler nooit zonder water werken! Een controle van de elektrische werking is gedurende korte tijd ook zonder water in de boiler mogelijk. Vóór de ingebruikname altijd eerst de gebruiksaanwijzing lezen!

Waarschuwingen

De bij het toestel geleverde gele sticker met de waarschuwingen moet door de installateur of de houder van het voertuig op een voor iedere gebruiker goed zichtbare plaats in het voertuig worden aangebracht! Als er stickers ontbreken, kunnen deze bij Truma worden aangevraagd.

Technische gegevens

gemeten volgens EN 15033 resp. Truma-testcondities

Fabrikant

Truma Gerätetechnik GmbH & Co. KG
Postfach 1252
85637 Putzbrunn (München)
Duitsland

Veiligheidsklasse

IP21

Waterinhoud

10 liter

Pompdruk

max. 2,8 bar

Systeemdruk

max. 4,5 bar

Gassoort

Vloeibaar gas (propan / butaan)

Werkdruk

30 mbar

Nominale thermische belasting

$Q_n = 1,5 \text{ kW (H)}; 120 \text{ g/h}; C_{13}; I_{3B/P(30)}$

Opwarmtijd van ca. 15 °C tot ca. 70 °C

Gasstand: ca. 31 min.

Voeding

12 V \equiv

Stroomopname bij 12 V \equiv

Ontsteken: 0,25 A

Verwarmen: 0,21 A

Stand-by: 0,06 A

Gasverbruik in stand-by

ca. 70 W

Gewicht zonder waterinhoud

7,5 kg

Bestemmingslanden

AT, BE, BG, CH, CY, CZ, DE, DK, EE, ES, FI, FR, GB, GR, HR, HU, IE, IS, IT, LI, LT, LU, LV, MT, NL, NO, PL, PT, RO, SE, SI, SK, TR

 0085

E1 10R-05 2604



Technische wijzigingen voorbehouden!

Indholdsfortegnelse

Anvendte symboler	37
Anvendelse	37
Sikkerhedsanvisninger	37
Anvendelse under kørsel	38
Forskrifter	38

Monteringsanvisning

Monteringssted	39
Tilslutning af det dobbelte aftræksrør til anlægget	40
Montering af vægskorstenen	40
Vandtilslutning	40
Fleksibel slangemontering	41
Fast rørlægning iht. John Guest-systemet	41
Montering af aftapningsventilen	41
Montering af vandrør	41
Gastilslutning	42
Montering af betjeningsdelen	42
Elektrisk 12 V-tilslutning	43
Funktionskontrol	43
Advarsler	43
Tekniske data	43

Firmanavn (udførelse)

Boiler gas BGF (BGF 10)

Anvendte symboler



Montering og reparation af anlægget må kun udføres af en fagmand.



Symbolerne henviser til mulige farer.



Henvisning med informationer og tips.

Brugsanvisningen for dette Truma anlæg er en væsentlig del af denne monteringsanvisning og skal derfor overholdes. Brugsanvisningen er vedlagt anlægget som separat dokument og kan også downloades på www.truma.com under overskriften Produkter.

Inden arbejdet påbegyndes læses og følges monterings- og brugsanvisningen omhyggeligt.

Anvendelse

Tilsigtet anvendelse

Anlægget er udelukkende godkendt til montering og drift i »campingvogne« (caravans) og »skurvogne« i køretøjsklasse O, »autocampere« (motorcaravans) i køretøjsklasse M1 og »mobilhomes«, når installationen af gasanlægget er foretaget iht. EN 1949. De nationale forskrifter og direktiver vedrørende drift og kontrol af gasinstallationer (i Tyskland f.eks. DVGW-arbejds-papir G 607) skal overholdes.

Anlægget må udelukkende anvendes til opvarmning af drikkevand.

Til drift af anlægget under kørsel skal der være udstyr til stede, der forhindrer et ukontrolleret udslip af flydende gas ved en ulykke (iht. UN-ECE forskrift 122).

Hvis anlægget anvendes til erhvervsbrug, skal ejeren sørge for overholdelsen af de lovbestemte og forsikringsretlige forskrifter i det pågældende bestemmelsesland (i Tyskland f.eks. DGUV forskrifterne).

Ikke-tilsigtet anvendelse

Alle andre anvendelser, der ikke er angivet under tilsigtet anvendelse, er ikke tilladte og derfor forbudte. Dette gælder f.eks. for montering og drift i:

- busser i køretøjsklasse M2 og M3,
- erhvervsotorkøretøjer i køretøjsklasse N,
- både og andre skibe,
- jagt-/skovhytter, weekendhuse eller fortelte.
- Montering i anhængere og køretøjer til transport af farligt gods er forbudt.
- Opvarmningen af andre væsker end drikkevand (f.eks. rengørings-, afkalknings-, desinfektions- og konserveringsmidler) er forbudt.
- Defekte anlæg må ikke tages i brug.
- Anlæg, der installeres eller anvendes stik imod brugs- og monteringsanvisningerne må ikke anvendes.

Sikkerhedsanvisninger

Læs sikkerhedsanvisningerne og brugsanvisningen grundigt, inden ibrugtagning og sørg for at følge anvisningerne.



For en sikker og faglig korrekt anvendelse læses og overholdes monterings- og brugsanvisningen og andre dokumenter, der følger med produktet, omhyggeligt og opbevares til senere anvendelse. De gældende love, direktiver og standarder skal overholdes.

Hvis reglerne i brugs- og monteringsanvisningen ikke overholdes, kan det medføre alvorlige materielle skader og en alvorlig risiko for personers helbred eller liv. Det er alene ejeren eller brugeren af anlægget, der hæfter for skader, der er opstået på grund af dette.


Anvendelse under kørsel

Til opvarmning under kørsel er der i UN ECE forskrift 122 foreskrevet en sikkerhedsafspærringsventil, for at forhindre ukontrolleret udslip af gas ved en ulykke. Gastrykreguleringsanlægget Truma MonoControl CS overholder disse krav.

Overhold altid nationale forskrifter og bestemmelser.

Hvis der ikke er monteret en sikkerhedsafspærringsventil (f.eks. ingen Truma MonoControl CS), skal gasflasken være lukket under kørsel og der skal anbringes henvisningsskilte iht. de gældende forskrifter.

Forskrifter

 Reglerne i monterings- og brugsanvisningen og de gældende love, direktiver og standarder skal overholdes. Hvis disse regler ikke overholdes bortfalder brugsretten til anlægget og dermed også i mange lande køretøjets typegodkendelse.

Mangel-, garantikrav samt erstatningskrav over for Truma er udelukket i de tilfælde, der beskrives under punktet »Udelukkelse af garanti« i brugsanvisningen.

Monteringsanvisning



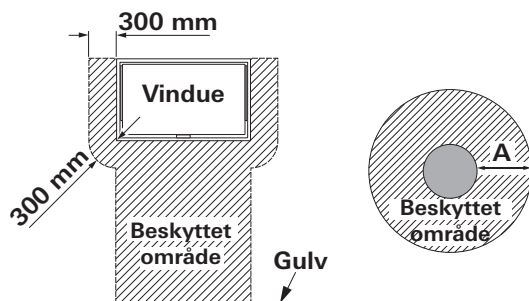
Kun fagkyndigt og uddannet personale (fagfolk) må ved overholdelse af monterings- og brugsanvisningen og de aktuelt anerkendte tekniske regler montere og reparere Truma-produkter samt gennemføre funktionskontrollen. Fagfolk er personer, der på grund af deres faglige uddannelse og kurser, deres kendskab og erfaringer med Truma-produkter og de relevante standarder kan gennemføre det nødvendige arbejde korrekt og kan identificere mulige farer.

Monteringssted

Anlægget skal monteres, så det altid er let tilgængeligt for servicearbejde og nemt kan afmonteres og monteres.

Placer vandvarmeren sådan, at skorstenen kan monteres på en så lige og glat udvendig flade som muligt. Der skal kunne strømme frisk luft til fra alle sider på den udvendige flade, og om muligt skal der hverken være pyntelister eller beklædninger, stil evt. vandvarmeren på en passende sokkel.

Vægskorstenen skal monteres således, at der inden for en afstand på 500 mm (A) ikke befinder sig en tankstuds eller en tankudluftning. Desuden må der ikke være ventilationsåbninger til opholdsafdelingen inden for en afstand på 300 mm (A). Hvis skorstenen er placeret vertikalt under et vindue, der kan åbnes, skal vandvarmeren udstyres med en automatisk slukkeanordning for at forhindre drift ved åbent vindue.



Figur 1

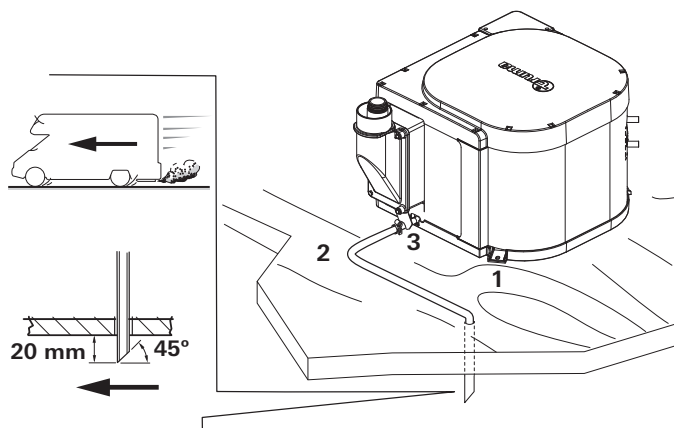
Vandvarmeren må ikke monteres i nærheden af eller direkte bag en rumopvarmning.

For at garantere en tilstrækkelig ventilation til køling af elektronikken, bør afstanden mellem elektronikkens (34) afdækning og væggene på møbler, som vandvarmeren monteres i, være mindst 20 mm.

Montering af vandvarmeren



Stil vandvarmeren på en egnet vandret flade.



Figur 2

Monter slangen (2) på rørstuds 10 mm til anslag og fastgør med slangespændebånd (3). Før slangen (2) med fald eller vandret direkte ud gennem campingvognsgulvet for afvanding. Slangen må ikke knækkes eller klemmes (anvend evt. slangeføring).

Skær slangen af ca. 20 mm under køretøjets bund og med et 45° skråt snit i forhold til kørselsretningen.

Skrue vandvarmeren sikkert fast ved fastgørelseslaskerne (1).

Forbrændingsgasføring

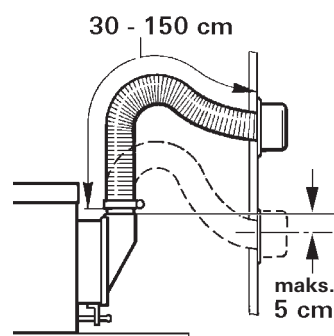


Risiko for brand på grund af overophedning og/eller risiko for kvælning på grund af forbrændingsgasser ved forkert montering eller anvendelsen af andre dele end originale Truma-dele til forbrændingsgasføringen.

- Anvend kun originale Truma-dele til forbrændingsgasføringen.
- Følg monteringsanvisningen ved montering af forbrændingsgasføringen.

Til anlægget må der kun anvendes et Truma aftræksrør AA 24 (art.-nr. 39420-00) og forbrændingsluft-tilførselsrør ZR 24 (art.-nr. 39440-00), da anlægget kun er testet og godkendt i forbindelse med disse rør.

Rørene må ikke klemmes eller knækkes ved monteringen.



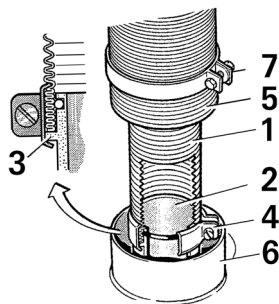
Figur 3

Tilladte rørlængder ved vægskorsten:


30 – 150 cm. Rørlængder op til maks. 50 cm kan lægges vilkårligt stigende eller med et fald på maks. 5 cm. For så vidt muligt at undgå indtrængning af vand skal rørene (iht. fig. 3) lægges i en bue.

Tilslutning af det dobbelte aftræksrør til anlægget

- Skub spændebåndet (7) over rørene.
- Tryk aftræksrøret (1) sammen i enden, så spiralerne ligger side om side.
- Skub spændebåndet (4) over aftræksrøret (1).
- Skub aftræksrøret (1) over O-ringen (2a) på studs (2) indtil kanten (3).
- Ihæng spændebåndet (4) og skru det fast. Sæt forbrændingsluft-tilførselsrøret (5) på studs (6), og fastgør med spændebåndet (7).



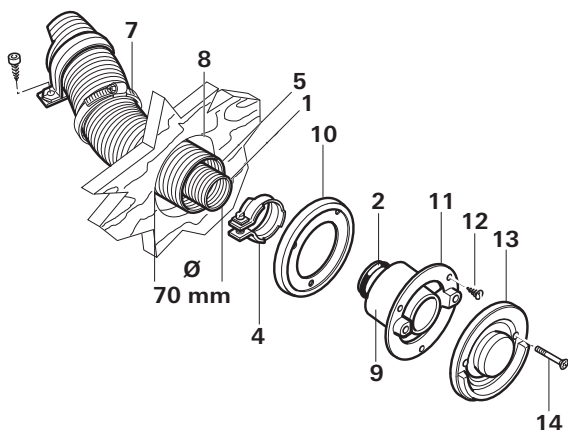
Figur 4

 Efter enhver afmontering skal der monteres en ny O-ring!

Montering af vægskorstenen

Monter vægskorstenen på en så jævn flade som muligt, så der kan strømme frisk luft til fra alle sider.

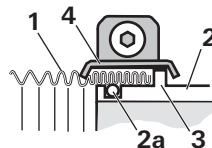
- Bor en åbning (8) på Ø 70 mm (skorstensboringen fores med træ ved hulrum i området).
- Tætning foretages med den vedlagte gummitætning (10). Ved strukturerede overflader skal der smøres plastisk karoseri-tætningsmiddel på – ikke silikone!
- Ved større vægtykkelser tilsluttes det dobbelte aftræksrør først på skorstenen ude fra.
- Skub gummitætningen (10 – **den glatte side ind mod skorstenen, tætningslæberne ind mod væggen**) og spændebåndet (4) på den indvendige del af skorstenen (11).
- Før det dobbelte aftræksrør stikkes gennem boringen, skubbes spændebåndet (7) over rørene.



Figur 5


Afkort rørene således, at disse rager ud af skorstenens boring under monteringen. Aftræksrøret (1) skal være 10 % længere end forbrændingsluft-tilførselsrøret (5). Derved undgås, at aftræksrøret udvides eller trækbelastes.

- Tryk aftræksrøret (1) sammen i enden til ca. 2 cm, så spiralerne ligger side om side.
- Skub aftræksrøret (1) over O-ringen (2a) på studs (2) indtil kanten (3) (vægskorstensvinklen peger opad).
- Placer spændebåndet (4) på en sådan måde, at spændebåndets flange griber omkring kanten.
- Skru spændebåndet (4) fast.





Figur 6

- Fastgør den indvendige del af skorstenen (11) med 3 skruer (12) (vær opmærksom på monteringspositionen! Truma skriften skal være forneden).
- Monter skorstenens udvendige del (13), og skru den fast med 2 skruer (14).
- Skub forbrændingsluft-tilførselsrøret (5) på den tandede studs (9), og fastgør det med spændebåndet (7).

 Efter enhver afmontering skal der monteres en ny O-ring (2a)!

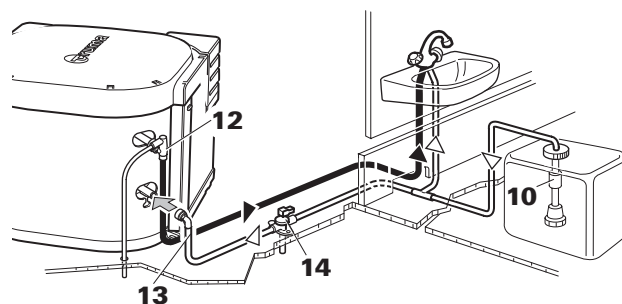
Vandtilslutning

 Alle vandrør skal monteres med fald ned mod aftapningsventilen! Ellers er der fare for frostskafer, som ikke dækkes af garantien!

 Ved tilslutning til en central vandforsyning (land- eller bytilslutning) eller hvis der anvendes mere højtydende pumper, skal der benyttes en trykafaster, som forhindrer, at trykket i systemet overstiger 2,8 bar.

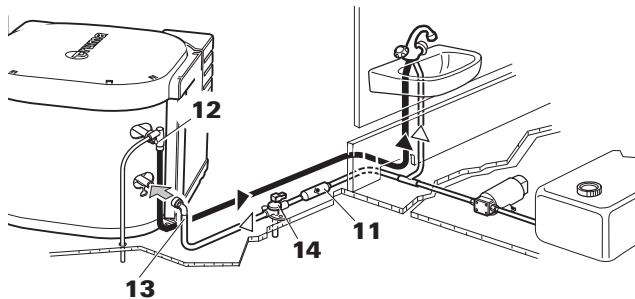
Alle tryk- og dykpumper op til 2,8 bar kan anvendes til drift af vandvarmeren. Det samme gælder alle blandingsbatterier med eller uden el-afbryder.

Ved anvendelse af dykpumper skal der monteres en kontra-ventil (10 – ikke vedlagt) mellem pumpen og den første forgrening (pilen angiver strømretningen).



Figur 7

Ved brug af trykpumper med stor koblingshysterese kan der strømme varmt vand tilbage via koldt vandshansen. For at hindre tilbagestrømning anbefaler vi monteringen af en kontra-ventil (11 – ikke i leveringen) mellem koldt vandshansens udgang og aftapningsventilen.



Figur 8

! For at sikre at alt vand tømmes ud af vandvarmeren og at vandtilslutningerne ikke har lækage, skal vandtilslutningerne (12 + 13) og aftapningsventilen (14) altid anvendes!

Fleksibel slangemontering

Som tilbehør tilbyder Truma vandtilslutningerne (12 + 13) og aftapningsventilen (14) med en slangetilslutning, diameter 10 mm.

Der skal anvendes trykbestandige (op til 4,5 bar), varmtvandsbestandige (op til +80 °C) og levnedsmiddelgodkendte vandslanger med en indvendig diameter på 10 mm.

! Vandslanger skal være så korte som mulige og monteres uden knæk. Alle slangetilslutninger skal sikres med spændebånd (også koldt vand)! Ved opvarmning og deraf følgende udvidelse af vandet kan der opstå tryk på op til 4,5 bar i aftapningsventilen (også muligt ved dykpumper).

Fast rørlægning iht. John Guest-systemet

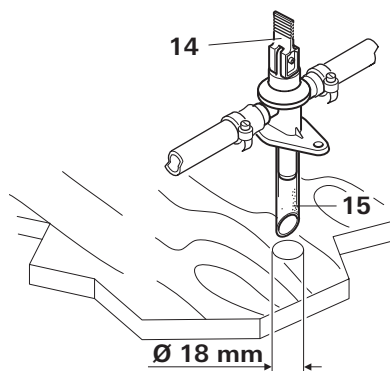
Som tilbehør tilbyder Truma vandtilslutningerne (12 + 13) og aftapningsventilen (14) med en diameter på 12 mm. Vi anbefaler i den forbindelse udelukkende brugen af rør, støttetæller og sikringsringe fra John Guest.

Ved tilslutning af faste rørledninger med en anden diameter skal der anvendes egnede adaptere (ikke i leveringen).

Alle vandrør skal monteres med fald ned mod aftapningsventilen! Ellers er der fare for frostskafer, som ikke dækkes af garantien!

Montering af aftapningsventilen

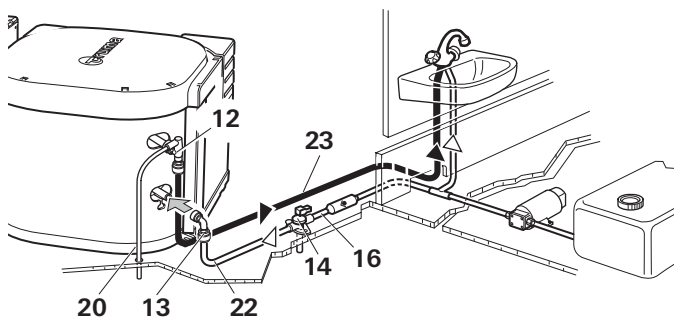
Monter aftapningsventilen (14) på et let tilgængeligt sted i nærheden af vandvarmeren. Bor et hul med en diameter på 18 mm og stik aftapningsstud med slange (15) igennem. Fastgør aftapningsventilen med 2 skruer. Før det aftappede vand direkte ud på et stænkvandsbeskyttet sted (monter evt. en stænkbeskyttelse).



Figur 9

Montering af vandrør

Tilslut koldt vandstilførslen (16) ved aftapningsventilen (14). Der skal ikke tages hensyn til strømretningen.



Figur 10

Skub vinkeltilslutningen uden udluftningsventil (13) på koldt vandstilførselsrøret (nederste rør) og vinkeltilslutningen med integreret udluftningsventil (12) på varmt vandstilførselsrøret (øverste rør) for vandvarmeren så langt som muligt. Træk i modsatte retning for at kontrollere, om vinkeltilslutningerne er fastgjort korrekt.

Skub ventilationsslangen, uvendig diameter Ø 11 mm (20), på udluftningsventilens slangetynde (21), og før den ud uden knæk. Her må buens radius ikke være mindre end 40 mm.

Skær ventilationsslangen af ca. 20 mm under køretøjets bund og med et 45° skråt snit i forhold til kørselsretningen.

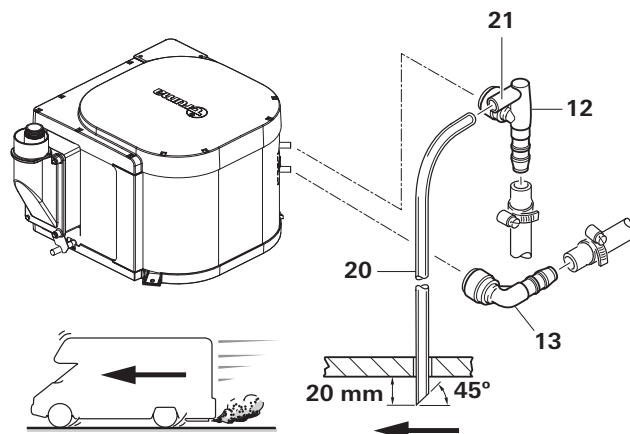


Fig. 11

Fleksibel slangemontering

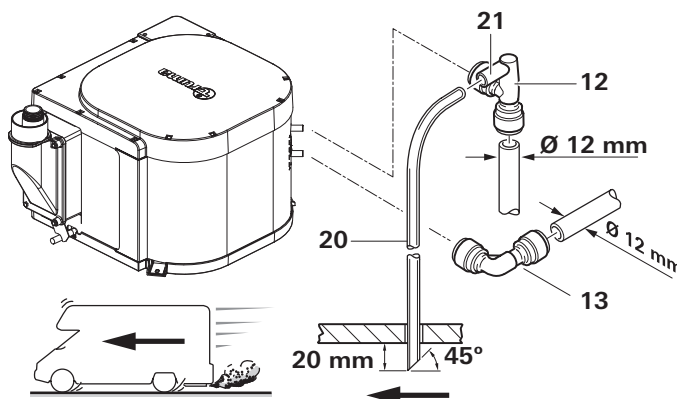


Fig. 12

Fast rørlægning (f.eks. John Guest-system)

Etabler slangeforbindelsen (22) for koldt vandstilførsel mellem aftapningsventilen (14) og vinkeltilslutningen (13 – nederste rør) på vandvarmeren.

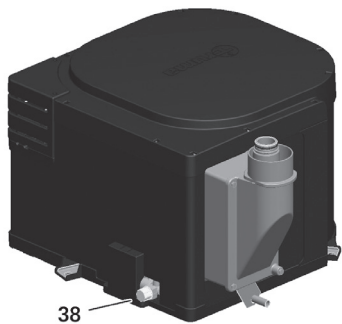
Før varmtvandsledningen (23) fra vinkeltilslutningen med integreret udluftningsventil (12 – øverste rør) til varmtvandsforbrugsstederne.

! Ved montering af en vandforsyning i køretøjet skal du være opmærksom på, at der mellem vandslangerne og varmekilden (f.eks. varmeanlæg, varmlufttrør) overholdes en tilstrækkelig afstand.

Slangeclips SC (art.-nr. 40712-01) er velegnede til fastgørelse af slanger til væg og gulv. Slangeclipsene giver desuden mulighed for frostsikker montering af vandslanger på varmeanlæggets varmlufttrør.

En vandslange må først placeres ved varmlufttrøret med en afstand på 1,5 m til varmeanlægget. Truma slangeclips SC kan anvendes fra denne afstand. Ved parallel montering, f.eks. gennemføring gennem en væg, skal der placeres en afstandsholder (f.eks. en isolering), for at undgå kontakt.

Gastilslutning



Figur 13

! Driftstrykket til gasforsyningen er 30 mbar og skal stemme overens med anlæggets driftstryk (se typeskiltet).

Gastilførselsrøret, diameter 8 mm, skal tilsluttes på tilslutningsstuds (38) med en skæreringsforskrining.

Varmeapparatet er beregnet til tilslutning på gastilførselsrør i henhold til ISO 8434-1 ved brug af en skæring. Der medfølger en skæring af messing.

Hvis apparatet skal tilsluttes med et rør af stål eller blødt kobber, skal installatøren tage højde for de gældende bestemmelser i installationslandet, f.eks. EN 1949, i forbindelse med valget af egnede materialer til skæringen, møtrikken og en eventuel muffe.

Bløde kobberrør, som ikke er i overensstemmelse med EN 1057, specifikation R 290, skal installeres med muffe og skæring i messing i henhold til EN 1949.

Installatøren bærer ansvaret for korrekt udførelse af tilslutningen.

Hold imod med en anden nøgle under fastspændingen!

Kontroller, inden tilslutning til vandvarmeren, at gasledningerne er fri for snavs, spåner eller lignende!

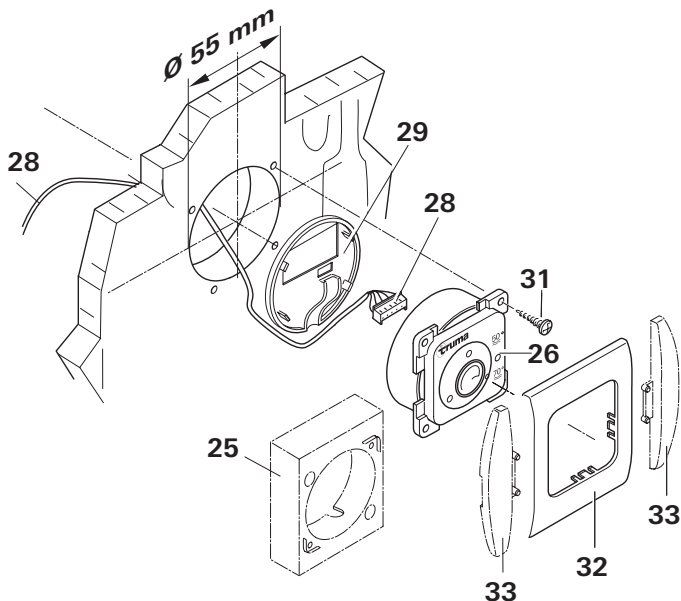
Vælg en rørlægning, så anlægget atter kan afmonteres i forbindelse med servicearbejde.

I gastilførslen skal antallet af delepunkter i rum, der benyttes af personer, begrænses til det teknisk uundgåelige antal.

Gas anlægget skal leve op til de tekniske og administrative bestemmelser i det pågældende anvendelsesland (f.eks. EN 1949 for køretøjer). Overhold altid nationale forskrifter og bestemmelser.

Montering af betjeningsdelen

Ved valg af monteringssted skal du være opmærksom på tilslutningskablets (3 m) længde. En kabelforlængelse på 5 m kan leveres.



Figur 14

i Hvis indbygning af betjeningsdelene ikke er mulig, kan Truma tilbyde en påbygningsramme (25 – art.-nr. 40000-52600) som tilbehør.

Bor et hul med en diameter på 55 mm.

Kablet (28) på betjeningsdelen (26) tilsluttes og den bagerste afdækningskappe (29) monteres som trækaflastning.

Kablet skubbes igennem bagud og tilslutningskablet (28) trækkes hen til vandvarmeren.

Træk tilslutningskablet med stikforbinder (28) hen til den elektroniske styreenhed 12 V (tilslutning se »Elektrisk 12 V-tilslutning«).

Fastspænd betjeningsdelen med 4 skrue (31).

Monter den forreste afdækning (32).

i Som optisk afslutning til afdækningsrammerne kan Truma tilbyde side dele (33) som tilbehør. Kontakt din forhandler.

Elektrisk 12 V-tilslutning



Afbryd strømtilførslen til anlægget, inden du arbejder på elektriske dele. Det er ikke tilstrækkeligt at slukke det på betjeningsdelen!



Ved elektrisk svejsning på karosseriet skal anlægget kobles fra køretøjets ledningsnet.



Ved omvendt polaritet ved tilslutningerne er der fare for kabelbrand. Derudover bortfalder ethvert garantikrav eller producentens ansvar.

Sæt betjeningsdelkablet (28) med stikforbinder (28a) på den elektroniske styreenhed.

For en sikker placering føres betjeningsdelkablet (28) gennem kabelføringen (28b).

Den elektriske tilslutning 12 V = foretages ved klemmen (35).

orange = plus 12 V =
blå = minus

Til dette formål trykkes med en lille skruetrækker oppefra og kablet skubbes ind forfra.

Tilslut ved det sikrede ledningsnet (centralt elektrisk anlæg 5 –10 A) med et kabel 2 x 1,5 mm².

Tilslut minusledningen på centralmassen. Anvend et kabel 2 x 2,5 mm² ved længder over 6 m. Ved direkte tilslutning til batteriet skal plus- og minusledningen sikres.

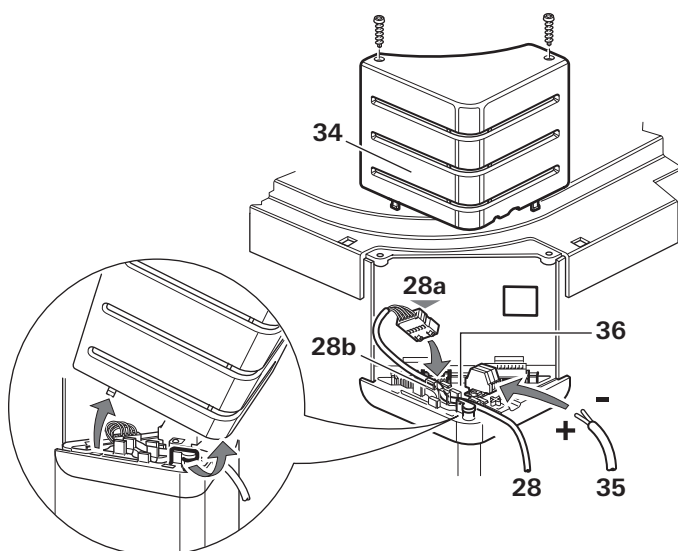
Hvis det er nødvendigt, fjernes den udvendige kabelkappe ved dækslets gennemføring.

Der må ikke sluttes andre 12 V-forbrugere til tilledningen!



Vandvarmersikringen (36), 1,6 A, (træg) sidder på den elektroniske styreenhed.

Skru dækslet (34) fast.



Figur 15



Sørg ved brug af strømforsyninger for, at disse afgiver en reguleret udgangsspænding på mellem 11 V og 15 V, og at vekselspændingen er < 1,2 Vss.

Funktionskontrol

Efter monteringen kontrolleres ved første kontrol gasanlæggets tæthed vha. tryktabsmetoden iht. EN 1949.

Derefter kontrolleres alle anlæggets funktioner, som beskrevet i brugsanvisningen – specielt funktionen til tømning af vandvarmeren. Garantien dækker ikke frostskafer!



Vandvarmeren må aldrig anvendes uden vandindhold! En kontrol af den elektriske funktion er kortvarigt også mulig uden vandindhold. Inden anlægget tages i brug første gang skal brugsanvisningen læses grundigt!

Advarsler

Montøren eller indehaveren af køretøjet skal placere det gule advarselsmærkat, som følger med anlægget, på et synligt sted i køretøjet. Manglende mærkater kan rekvireres hos Truma.

Tekniske data

registreret iht. EN 15033 og Truma-kontrolbetingelser

Producent

Truma Gerätetechnik GmbH & Co. KG
Postfach 1252
85637 Putzbrunn (München)

Tyskland

Kapslingsklasse

IP21

Vandindhold

10 liter

Pumpetryk

maks. 2,8 bar

Systemtryk

maks. 4,5 bar

Gastype

Flydende gas (propan/butan)

Driftstryk

30 mbar

Mærkevarmekapacitet

$Q_n = 1,5 \text{ kW (H)}; 120 \text{ g/h}; C_{13}; I_{3B/P(30)}$

Opvarmningstid fra ca. 15 °C til ca. 70 °C

Gasdrift: ca. 31 min.

Spændingsforsyning

12 V =

Strømforbrug ved 12 V =

Tænding: 0,25 A

Opvarmning: 0,21 A

Klar: 0,06 A

Beredskab gasforbrug

ca. 70 W

Vægt uden vandindhold

7,5 kg

Bestemmelseslande

AT, BE, BG, CH, CY, CZ, DE, DK, EE, ES, FI, FR, GB, GR, HR, HU, IE, IS, IT, LI, LT, LU, LV, MT, NL, NO, PL, PT, RO, SE, SI, SK, TR



E1 10R-05 2604



Ret til tekniske ændringer forbeholdes!

Innehållsförteckning

Använda symboler	44
Användningsändamål	44
Säkerhetsanvisningar	44
Drift under färden	45
Föreskrifter	45

Monteringsanvisning

Val av plats	46
Anslutning av avgasdubbelröret till enheten	47
Montering av väggskorstenen	47
Vattenanslutning	47
Flexibel slangdragning	48
Fast rördragning enligt John Guest System	48
Montering av avtappningsventilen	48
Dragning av vattenledningar	48
Gasanslutning	49
Montering av manöverenheten	49
Elanslutning 12 V	50
Funktionskontroll	50
Varningsskyltar	50
Tekniska data	50

Handelsnamn (utförande)

Boiler Gas BGF (BGF 10)

Använda symboler



Montering och reparation av enheten får endast utföras av fackman.



Symbolen pekar på möjliga risker.



Anvisning med information och tips.

Bruksanvisningen till denna Truma produkt är en väsentlig beståndsdel av monteringsanvisningen och måste följas. Bruksanvisningen bifogas enheten som separat dokument och kan även laddas ner från www.truma.com under rubriken Produkter.

Läs igenom monterings- och bruksanvisningen samt säkerhetsanvisningarna noga innan arbetet påbörjas och följ dem under arbetet.

Användningsändamål

Ändamålsenlig användning

Enheten är endast godkänd för montering och drift i husvagnar ("caravans") och manskapsvagnar i fordonsklass O, husbilar ("motorcaravans") i fordonsklass M1 och villavagnar om gasolanläggningen har installerats enligt EN 1949. Nationella föreskrifter och regler för drift och kontroll av gasinstallationer (i Tyskland t.ex. DVGW-arbetsbladet G 607) måste följas.

Enheten får endast användas för att värma upp dricksvatten.

För enhetens drift under färden måste utrustningar finnas som förhindrar att gasol okontrollerat kan träda ut vid en krock (motsvarande UN-ECE reglering 122).

Vid yrkesmässig användning av enheten ansvarar användaren för att speciella lagliga och försäkringsrättsliga föreskrifter i respektive destinationsland iakttas (i Tyskland t.ex. DGUV föreskrifterna).

Ej ändamålsenlig användning

All användning som inte finns angiven under ändamålsenlig användning är inte tillåten och följaktligen förbjuden. Det gäller t.ex. för montering och drift i:

- bussar i fordonsklasserna M2 och M3
- kommersiella fordon i fordonsklass N
- båtar och andra vattenfarkoster
- jakt- och skogsstugor, fritidshus eller förtält
- Monteringen i släpvagnar och fordon avsedda för transport av farligt gods är förbjuden.
- Uppvärmningen av andra vätskor än dricksvatten (t.ex. rengörings-, avkalknings-, desinficerings- och konserveringsmedel) är förbjuden.
- Defekta enheter får inte användas.
- Enheter som inte installeras eller används i enlighet med bruks- och monteringsanvisningen, får inte användas.

Säkerhetsanvisningar

Läs igenom bruksanvisningen och säkerhetsanvisningarna noga innan arbetet påbörjas och följ dem under arbetet.



För en säker och sakkunnig användning måste monterings- och bruksanvisningen samt andra dokument som följer med produkten, noga läsas igenom, följas och sparas för en senare användning. Gällande lagar, direktiv och normer skall iakttas.

Om föreskrifterna i bruks- och monteringsanvisningen inte beaktas, kan svåra materiella skador och allvarliga hälsoskador med eventuellt dödlig utgång bli följden. Den driftsansvarige för enheten eller användaren är ensam ansvarig för skador som resulterar därav.


Drift under färden

För uppvärmning under färden föreskrivs enligt UN ECE reglering 122 en säkerhetsavstängningsanordning för att förhindra att gasol okontrollerat läcker ut vid en krock. Gastrycksregleringssystemet Truma MonoControl CS uppfyller det här kravet.

Nationella föreskrifter och regler måste följas.

Om ingen säkerhetsavstängningsanordning (t.ex. ingen Truma MonoControl CS) har installerats, måste gasolflaskan vara stängd under färden och informationsskyltar sättas upp enligt gällande föreskrifter.

Föreskrifter

 Föreskrifterna i monterings- och bruksanvisningen och respektive gällande lagar, direktiv och normer skall iakttas. Om föreskrifterna inte beaktas, upphör enhetens typgodkännande att gälla och därmed i vissa länder även fordonets typgodkännande.

Fabriksgarantianspråk och andra garanti-anspråk samt ansvarsanspråk gentemot Truma är uteslutna i de fall som beskrivs under punkt "Uteslutningar ur garantin" i bruksanvisningen.

Monteringsanvisning



Endast sakkunnig och utbildad personal (fackpersonal) får montera, reparera och funktionskontrollera Truma produkten under iakttagande av monterings- och bruksanvisningen och aktuella, godkända tekniska regler. Fackpersonal är personer som på grund av sin yrkesutbildning och vidareutbildning, sina kunskaper och erfarenheter med produkter från Truma och de tillämpliga normerna, kan genomföra nödvändiga arbeten korrekt och känna igen möjliga risker.

Val av plats

Enheten skall monteras på ett sådant sätt att den är lätt tillgänglig vid servicearbeten och enkelt kan demonteras och monteras igen.

Placera boilern så att skorstenen kan monteras på en så rak och jämn väggyta som möjligt. Väggytan skall kunna nås av vinden från alla håll och, om möjligt, vara fri från dekorlister och andra beklädnader. Montera vid behov boilern på en sockel.

Väggskorstenen skall placeras så att ingen tankstuts eller tankventilationsöppning befinner sig inom en radie av 500 mm (A). Dessutom får det inte finnas någon ventilationsöppning tillhörande bodelen inom en radie av 300 mm (A). Om skorstenen har placerats vertikalt under ett fönster som kan öppnas, måste boilern vara utrustad med en automatisk avstängningsanordning för att förhindra drift då fönstret är öppet.

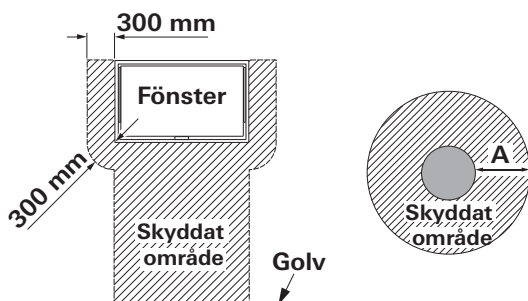


Bild 1

Boilern får inte monteras i närheten av eller direkt bakom en värmekälla.

För att garantera en tillräcklig ventilation för elektronikens kylning måste avståndet mellan elektroniskyddet (34) och väggar i de möbler i vilka boilern monteras, vara minst 20 mm.

Montering av boilern

Placera boilern på ett lämpligt horisontalt underlag.

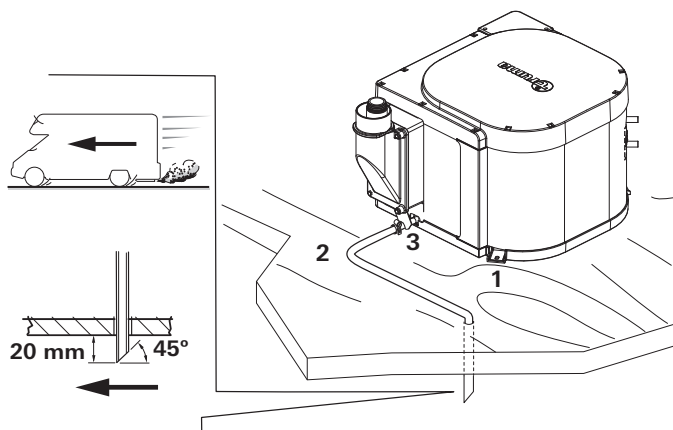


Bild 2

Skjut på slangen (2) på rörstutsen 10 mm fram till anslaget och fixera med slangklämman (3). För slangen (2) direkt utåt med fall eller horisontalt genom husvagnens golv för att leda bort vattnet. Slangen får inte böjas eller klämmas (använd slangstyrning vid behov).

Fasa av slangen 45° diagonalt mot färdriktningen ca 20 mm under fordonsgolvet.

Skruva fast boilern ordentligt på fästöglorna (1).

Avgasledning

Brandrisk genom överhettning och/eller risk för kvävning genom avgaser vid felaktig montering eller användning av andra delar för avgasledningen än originaldelar från Truma.

- Använd endast originaldelar från Truma för avgasledningen.
- Följ monteringsanvisningen vid montering av avgasledningen.

För enheten får endast Trumas avgasrör AA 24 (art.nr 39420-00) och förbränningsluftröret ZR 24 (art.nr 39440-00) användas, eftersom enheten är testad och godkänd endast tillsammans med dessa rör.

Rören får inte vikas eller klämmas vid monteringen.

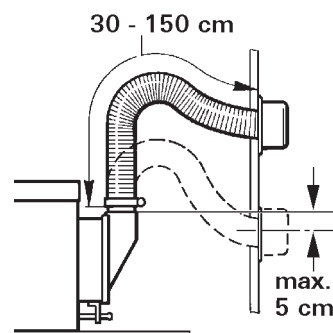


Bild 3

Tillåtna rörlängder vid **väggskorsten:**

30 – 150 cm. Rörlängder på upp till max. 50 cm kan dras med valfri stigning eller med en nedåtlutning på max. 5 cm. För att i möjligaste mån förhindra att vatten kommer in, skall rören dras med böj (se bild 3).

Anslutning av avgasdubbelröret till enheten

- Skjut klämman (7) över rören.
- Pressa ihop början av avgasröret (1) tills alla veck ligger tätt ihop.
- Skjut klämman (4) över avgasröret (1).
- Skjut avgasröret (1) över O-ringen (2a) på stutsen (2) till ansatsen (3).
- Haka i klämman (4) och skruva fast. Fäst förbränningslufröret (5) på stutsen (6) med klämman (7).

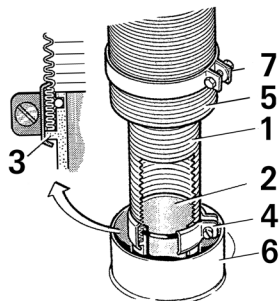



Bild 4

 Efter varje demontering måste en ny O-ring monteras!

Montering av väggskorstenen

Väggskorstenen bör monteras på en så plan yta som möjligt och så att luften kan cirkulera på alla sidor.

- Borra ett hål (8) \varnothing 70 mm (om det finns hålrum i närheten av hålet för skorstenen måste de fodras med trä).
- Som tätning används den medlevererade gummitätningen (10). Strukturerade ytor bestrysks med ett plastiskt karosstätningmedel – ej silikon.
- Vid större väggjocklekar skall först avgasdubbelröret anslutas utifrån till kaminen.
- Skjut gummitätningen (10 – **den släta sidan mot skorstenen, tätningsläpparna mot väggen**) och klämman (4) på skorstenens innerdel (11).
- Innan avgasdubbelröret sticks in genom hålet måste klämman (7) skjutas in över rören.

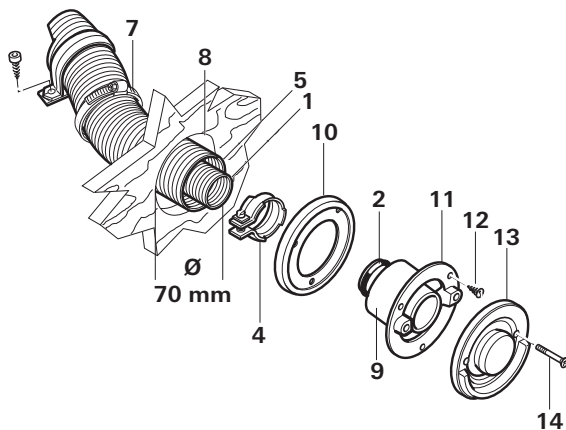


Bild 5

Kapa rören till en sådan längd att de vid installationen sticker ut ur hålet för skorstenen. Avgasröret (1) måste vara 10 % längre än förbränningslufröret (5). Därigenom undviks töjning och dragbelastning av avgasröret.

- Pressa ihop början av avgasröret (1) till ca 2 cm tills alla veck ligger tätt ihop.
- Skjut avgasröret (1) över O-ringen (2a) på stutsen (2) till ansatsen (3) (väggskorstenens vinkel pekar uppåt).
- Placera klämman (4) på så sätt att kanten på klämmans fläns griper om ansatsen.
- Skruva fast klämman (4).

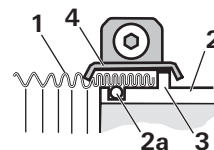




Bild 6

- Fäst skorstenens innerdel (11) med 3 skruvar (12) (Beakta monteringsläget! Truma texten måste sitta nedtill).
- Sätt på skorstenens ytterdel (13) och skruva fast med 2 skruvar (14).
- Skjut förbränningslufröret (5) på den tandade stutsen (9) och fäst med klämman (7).

 Efter varje demontering måste en ny O-ring monteras!

Vattenanslutning

 Samtliga vattenledningar måste dras fallande mot avtappningsventilen! Annars föreligger risk för frostsador vilket inte omfattas av garantin!

 När boilern ansluts till en central vattenförsörjning (kommunalt vattennät) eller om effektivare pumpar används måste en tryckreduceringsventil monteras som förhindrar tryck över 2,8 bar i systemet.

För drift av boilern går det att använda alla tryck- och dränkbara pumpar på upp till 2,8 bar samt alla blandare med eller utan elektrisk omkopplare.

Vid användning av dränkbara pumpar måste en backventil (10 – medföljer ej) monteras mellan pumpen och den första avgreningen (pilen visar i flödesriktningen).

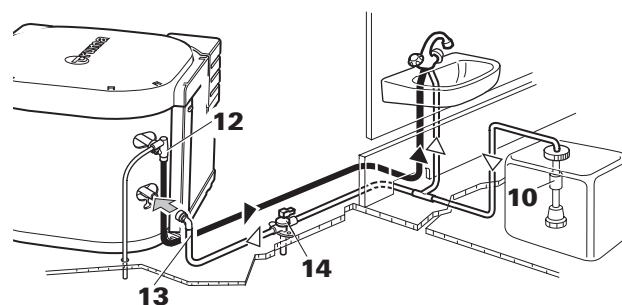


Bild 7

Vid användning av tryckpumpar med stor kopplingshysteres kan varmvatten strömma tillbaka över kallvattenkranen. För att förhindra sådan återströmning rekommenderar vi att du monterar en backventil (11 – medföljer ej) mellan kallvattenkranen och avtappningsventilen.

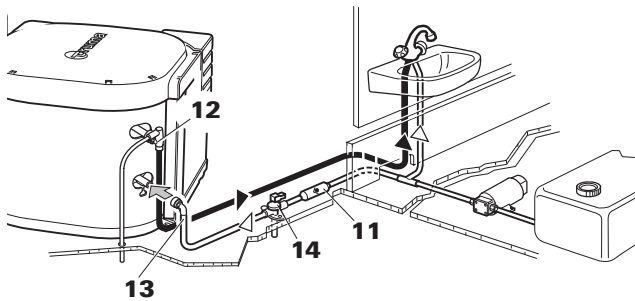


Bild 8

! För att garantera att boilern kan tömmas helt på vatten och att inga vattenanslutningar läcker, måste alltid vattenanslutningarna (12 + 13) och avtappningsventilen (14) användas!

Flexibel slangdragning

Som tillbehör erbjuder Truma vattenanslutningarna (12 + 13) och avtappningsventilen (14) med en slanganslutning, diameter 10 mm.

Trycksäkra (upp till 4,5 bar), varmvattenbeständiga (upp till +80 °C) och livsmedelssäkra vattenslangar med en invändig diameter på 10 mm måste användas.

! Vattenslangarna skall dras så kort som möjligt och utan veck. Alla slangkopplingar måste säkras med slangklämmor (även kallvattenslangar)! Genom uppvärmningen av vattnet och den därpå följande expansionen kan det förekomma tryck på upp till 4,5 bar i avtappningsventilen (gäller även dränkbara pumpar).

Fast rördragning enligt John Guest System

Som tillbehör erbjuder Truma vattenanslutningarna (12 + 13) och avtappningsventilen (14) med en diameter på 12 mm. Vi rekommenderar att endast rör, stödhylsor och säkringsringar av John Guest används.

För anslutning av fasta rörledningar med annan diameter krävs lämpliga adaptrar (medföljer ej).

Samtliga vattenledningar måste dras fallande mot avtappningsventilen! Annars föreligger risk för frostskaador vilket inte omfattas av garantin!

Montering av avtappningsventilen

Montera avtappningsventilen (14) på en lättillgänglig plats nära boilern. Borra ett hål med en diameter på 18 mm och stick avtappningsstutsen med slangen (15) genom hålet. Fäst avtappningsventilen med 2 skruvar. Låt vattnet rinna direkt ut på ett ställe som är skyddat mot stänkvatten (montera vid behov ett stänkskydd).

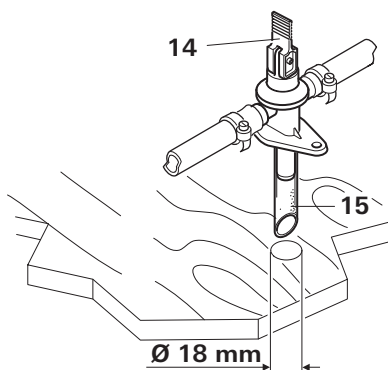


Bild 9

Dragning av vattenledningar

Anslut kallvattentilloppet (16) till avtappningsventilen (14). Du behöver inte ta hänsyn till flödesriktningen.

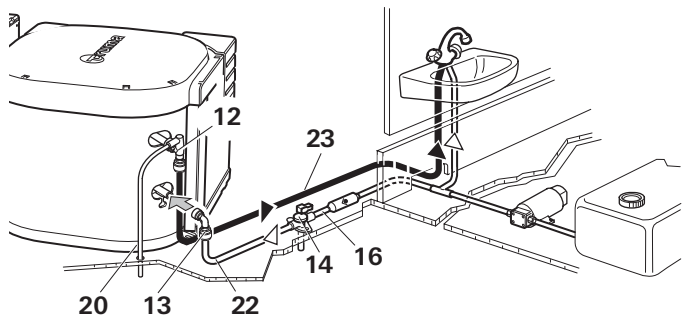


Bild 10

Skjut på vinkelanslutningen utan luftningsventil (13) på boilerens kallvattenanslutningsrör (nedre röret) och vinkelanslutningen med integrerad luftningsventil (12) på boilerens varmvattenanslutningsrör (övre röret) så långt som möjligt. Dra i motsatt riktning för att kontrollera om vinkelanslutningarna sitter stadigt på plats.

Skjut på luftningsslangen, ytterdiameter 11 mm (20), på luftningsventilens slangbussning (21) och dra den utåt utan veck. Böjradien får inte understiga 40 mm.

Fasa av luftningsslangen 45° diagonalt mot färdriktningen ca 20 mm under fordonsgolvet.

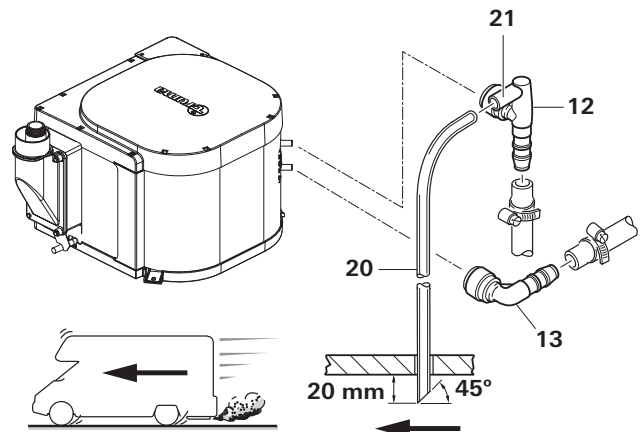


Bild 11

Flexibel slangdragning

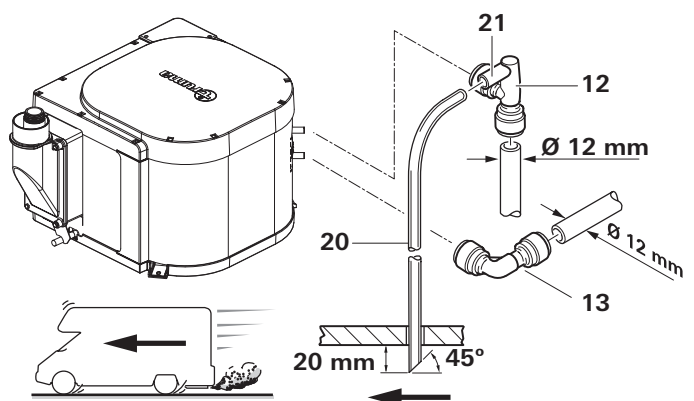


Bild 12

Fast rördragning
(t.ex. John Guest System)

Anslut slangen (22) för kallvattentilloppet mellan avtappningsventilen (14) och vinkelanslutningen (13 – nedre röret) till boilern.

Dra varmvattenledningen (23) från vinkelanslutningen med integrerad luftningsventil (12 – övre röret) till förbrukningspunkterna för varmvatten.

! När ett vattenförsörjningssystem monteras i fordonet är det viktigt att vara noga med att det finns ett tillräckligt stort avstånd mellan vattenslangarna och värmekällan (t.ex. värmaren, varmluftsroret).

För fastsättning av slangarna i väggar eller golv rekommenderas slangklämmor SC (art.nr 40712-01). Dessa slangklämmor gör det också möjligt att dra vattenslangarna frostsäkert längs värmarens varmluftsfordelningsrör.

En vattenslang får inte dras närmare än 1,5 m från värmaren på varmluftsroret. Trumas slangklämma SC kan användas från och med detta avstånd. Vid en parallell dragning, t.ex. en genomföring genom en vägg, måste en avståndshållare (t.ex. en isolering) användas för att undvika kontakt.

Gasanslutning

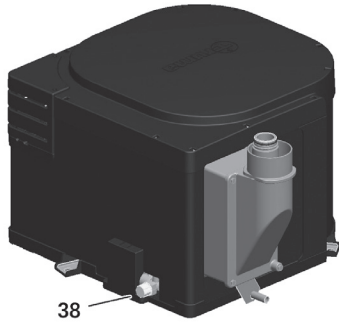


Bild 13

! Gasförsörjningens drifttryck på 30 mbar måste stämma överens med enhetens drifttryck (se typskylten).

Gasolledningsröret (diameter 8 mm) ansluts till anslutningsmuffen (38) med en skäringskoppling.

Värmaren är förberedd för en anslutning till gasledningsrör enligt ISO 8434-1 med skärring. Leveransen innehåller en skärring av mässing.

Skulle enheten vara ansluten med ett rör av stål eller mjuk koppar, måste installatören med hänsyn till de i installationslandets gällande föreskrifterna, exempelvis EN 1949, välja mer passande material för skärring, mutter och i vissa fall stödhylsa.

Mjuka kopparrör, som inte motsvarar EN 1057 specifikation R 290, ska enligt EN 1949 monteras med mässingsstödhylsor och mässingsskärring.

Installatören ansvarar för korrekt utförande av anslutningen.

Vid åtdragningen skall ytterligare en nyckel användas för mothållning!

Före anslutning till boilern måste du säkerställa att gasolledningarna är fria från smuts, spån och liknande!

Rören skall monteras så att de lätt kan demonteras igen vid servicearbeten.

I gasolledningen skall antalet skarvställen i utrymmen som används av personer begränsas till minsta möjliga antal i enlighet med vad som är tekniskt möjligt.

Gasolanläggningar måste uppfylla de tekniska och administrativa bestämmelserna i respektive användningsland (t.ex. EN 1949 för fordon). Nationella föreskrifter och regler måste följas.

Montering av manöverenheten

Beakta vid val av plats att längden på anslutningskabeln är 3 m. Vid behov kan en kabelförlängning på 5 m levereras.

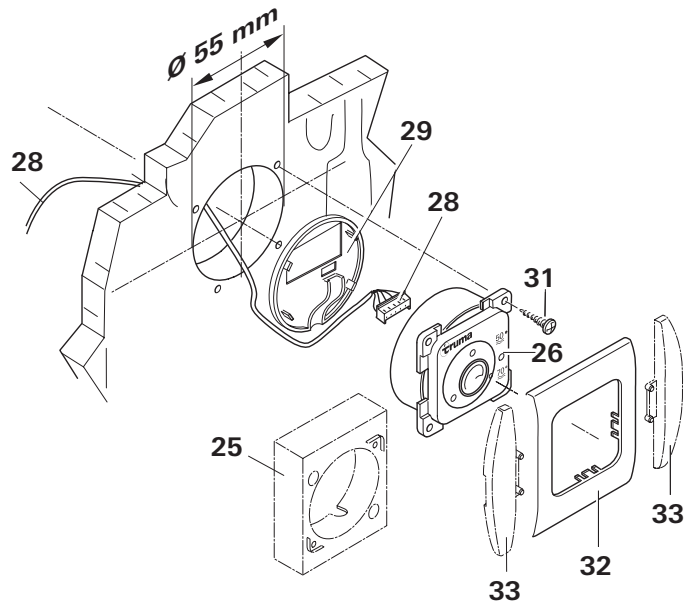


Bild 14

i Om en infälld montering av manöverenheterna inte är möjligt, levererar Truma på begäran en utanpåliggande ram (25 – art.nr 40000-52600) som tillbehör.

Borra ett hål med en diameter på 55 mm.

Anslut manöverenhetens kabel (28) till manöverenheten (26) och montera den bakre täckkåpan (29) som dragavlastning.

Skjut kabeln bakåt och dra anslutningskabeln (28) till boilern.


Dra anslutningskabeln med stickkontakt (28) till den elektroniska styrenheten, 12 V (anslutning se "Elanslutning 12 V").


Fäst manöverenheten med 4 skruvar (31).

Sätt på det främre skyddet (32).

i Som optisk avslutning till täckramarna levererar Truma sidodelar (33) som tillbehör. Kontakta din återförsäljare.

Elanslutning 12 V

 Innan elinstallationer påbörjas måste enheten vara fränkopplad från strömförsörjningen. Fränkoppling på manöverenheten räcker inte!

 Vid elsvetsning på karossen måste enheten skiljas från fordonets elsystem.

 Vid felaktig polanslutning föreligger risk för kabelbrand. Detta leder även till att alla garantier upphör att gälla.

Anslut manöverenhetens kabel (28) med stickkontakt (28a) till den elektroniska styrenheten.

För en säker fastsättning drar du manöverenhetens kabel (28) genom kabelföringen (28b).

Den elektriska anslutningen 12 V \equiv görs vid klämman (35).

orange = plus 12 V \equiv
blå = minus


Tryck ovanifrån med en liten skruvmejsel och skjut i kabeln framifrån.

Anslut till fordonets säkrade (med säkring) elsystem (central-elektrik 5–10 A) med en kabel 2 x 1,5 mm².

Anslut minusledningen till central jordförbindelse. Om längden överstiger 6 m, använd en kabel med arean 2 x 2,5 mm². Vid direkt anslutning till batteriet måste plus- och minusledningen skyddas med säkring.

Avlägsna den yttre kabelmanteln på lockets genomföring vid behov.

Inga ytterligare 12 V förbrukare får anslutas till matarledningen!

 Boilerns säkring (36), 1,6 A (trög) finns på den elektroniska styrenheten.

Skruva på locket (34).

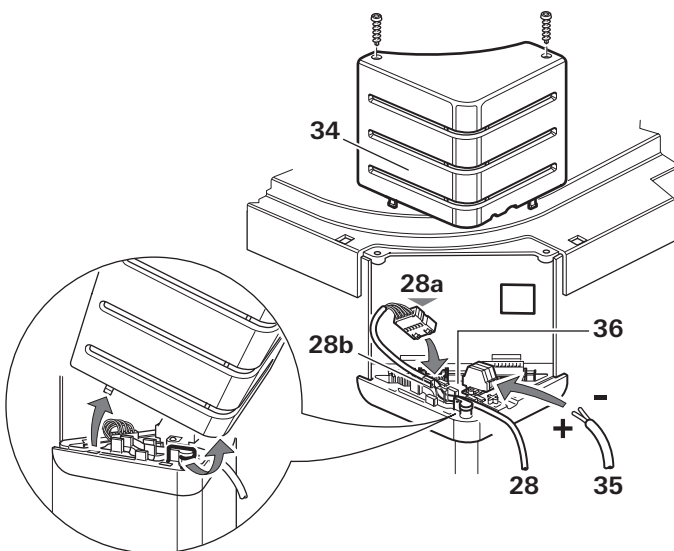




Bild 15

 Vid användning av nätdelar och strömaggregat måste du säkerställa att dessa avger en reglerad utgångsspänning mellan 11 V och 15 V och att växelspanningens pulsation är < 1,2 Vss.

Funktionskontroll

Vid den första kontrollen efter monteringen måste gasolnlaggningsens täthet kontrolleras enligt tryckfallsmetoden i enlighet med EN 1949.

Kontrollera därefter samtliga boilerfunktioner, i enlighet med beskrivningen i bruksanvisningen – framför allt funktionen för tömning av boilern. Garantin gäller inte för frostsador!

 Boilern får aldrig vara i drift utan vatten! En kort kontroll av de elektriska funktionerna kan utföras även utan vatten i boilern. Läs alltid bruksanvisningen före idrifttagandet!

Varningsskyltar

Den gula varningsdekalen som medföljer enheten skall av montören eller fordonägaren placeras på en plats i fordonet som är väl synlig för alla användare! Om dekaler saknas kan de rekvireras från Truma.

Tekniska data

fastställda enligt EN 15033 resp. Trumas provningsvillkor

Tillverkare

Truma Gerätetechnik GmbH & Co. KG
Postfach 1252
85637 Putzbrunn (München)
Tyskland

Skyddsklass

IP21

Vattenvolym

10 liter

Pumptryck

max. 2,8 bar

Systemtryck

max. 4,5 bar

Gastyp

Gasol (propan / butan)

Drifttryck

30 mbar

Nominell värmebelastning

$Q_n = 1,5 \text{ kW (H)}; 120 \text{ g/h}; C_{13}; I_{3B/P(30)}$

Uppvärmningstid från ca 15 °C till ca 70 °C

Gasdrift: ca 31 min.

Spänningsförsörjning

12 V \equiv

Strömförbrukning vid 12 V \equiv

Tändning: 0,25 A

Uppvärmning: 0,21 A

Viloläge: 0,06 A

Viloläge gasförbrukning

ca 70 W

Vikt utan vatten

7,5 kg

Destinationsländer

AT, BE, BG, CH, CY, CZ, DE, DK, EE, ES, FI, FR, GB, GR, HR, HU, IE, IS, IT, LI, LT, LU, LV, MT, NL, NO, PL, PT, RO, SE, SI, SK, TR

 0085

E1 10R-05 2604



Tekniska ändringar förbehålles!

DE Bei Störungen wenden Sie sich bitte an das Truma Servicezentrum oder an einen unserer autorisierten Servicepartner (siehe www.truma.com).

Für eine rasche Bearbeitung halten Sie bitte Gerätetyp und Seriennummer (siehe Typenschild) bereit.

EN Should problems occur, please contact the Truma Service Centre or one of our authorised service partners (see www.truma.com).

In order to avoid delays, please have the unit model and serial number ready (see type plate).

FR Veuillez vous adresser au centre de SAV Truma ou à un de nos partenaires de SAV agréés en cas de dysfonctionnements (voir www.truma.com).

Pour un traitement rapide de votre demande, veuillez tenir prêts le type d'appareil et le numéro de série (voir plaque signalétique).

IT In caso di guasti rivolgersi al centro di assistenza Truma o a un nostro partner di assistenza autorizzato (consultare il sito www.truma.com).

Affinché la richiesta possa essere elaborata rapidamente, tenere a portata di mano il modello dell'apparecchio e il numero di matricola (vedere targa dati).

NL Bij storingen kunt u contact opnemen met het Truma Servicecentrum of met een van onze erkende servicepartners (zie www.truma.com).

Voor een snelle bediening dient u apparaattype en serienummer (zie typeplaat) gereed te houden.

DA Ved fejl kontaktes Trumas serviceafdeling eller en af vores autoriserede servicepartnere (se www.truma.com).

Sørg for at have oplysninger om apparattype og serienummer (se typeskiltet) klar for hurtig behandling.

SV Vid fel kontakta Truma servicecenter eller någon av våra auktoriserade servicepartner (se www.truma.com).

För snabb handläggning bör du ha aggregatets typ och serienummer (se typskylten) till hands.

ES Las instrucciones de uso y de montaje en su idioma pueden solicitarse al fabricante Truma o al Servicio postventa Truma en su país.

NO Spør om bruks- og monteringsanvisning på norsk hos produsenten Truma eller Trumas serviceavdeling i landet ditt.