



OSCOLATI

ISTRUZIONI D'USO
SENSORE LIVELLO ACQUA
con pannello elettronico - 52.648.00

INSTRUCTIONS
WATER LEVEL SENSOR
with electronic panel - 52.648.00

MODE D'EMPLOI
SENSEUR DE NIVEAU EAUX
avec panneau électronique - 52.648.00

GEBRAUCHSANWEISUNGEN
Panel zur Füllstandskontrolle
des Wassertanks - 52.648.00

Tutti i file (testi e immagini) contenuti nel seguente documento sono proprietà della Osculati s.p.a., pertanto è vietata la riproduzione integrale o parziale a terzi senza l'autorizzazione scritta e non ne è permesso altro utilizzo. Grazie per la scelta.

All files (text and images) included in the following document are property of Osculati S.p.A, therefore their partial or total reproduction to a third part or any different use without a written authorization is forbidden. Thank you for your choice.

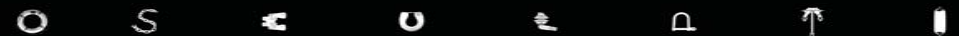
Tout fichiers (textes et images) contenus dans le document de suite sont de propriété de Osculati spa il est donc interdit de les reproduire totalement ou partiellement à tiers sans une autorisation écrite et il n'est pas permis un emploi différent. Merci pour votre choix.

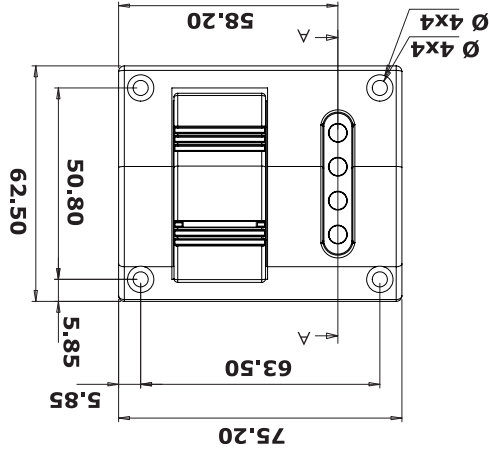
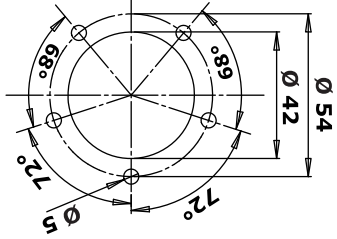
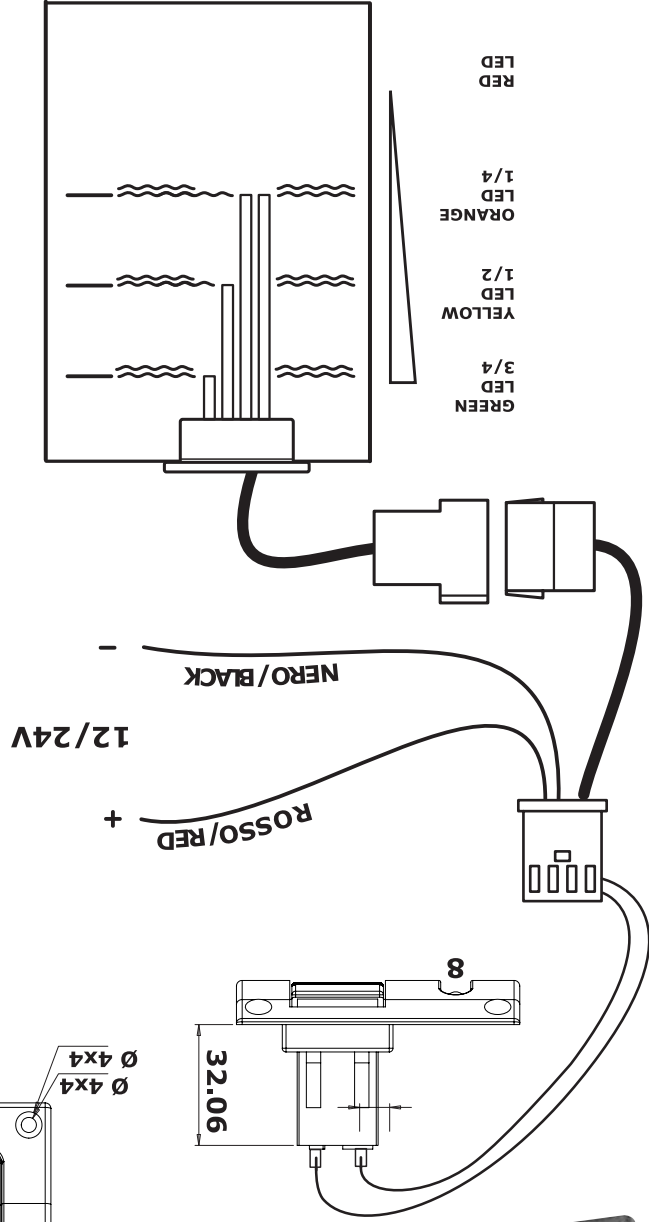
Alle Texte und Bilder dieses Dokuments sind Eigentum der Firma Osculati SpA, Mailand; Vollständige- und Teilnachbildungen sind ohne vorherige schriftliche Erlaubnis nicht gestattet, und keine anderweitige Nutzung ist erlaubt. Danke für Ihre Wahl.

Osculati s.p.a.
via Pacinotti, 12
20090 Segrate MI
tel 02 2699 111 ; fax 02 2699 1120
www.osculati.com; info@osculati.it



CE





ITA

COD. 52.648.00 - Pannello test a 12/24V per il controllo del livello di un serbatoio dell'acqua. Collegare il pannello alla sonda e all'alimentazione tramite l'apposito cavo rispettando la polarità come in figura. Per la visualizzazione dei LED attaccare i due fastoms dietro il pulsante. Premendo il medesimo si accenderanno le spie relative. Sonda acqua con aste inox. Ideale per serbatoi di altezza 450 mm. E' anche possibile tagliare le aste per adattare la sonda al proprio serbatoio di altezza inferiore.

ENG

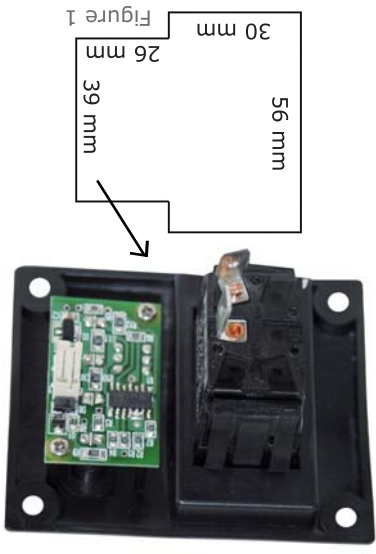
COD. 52.648.00 - 12/24V test panel for the control of a water tank. Connect the panel to the water probe and to the power supply using the appropriate cable and respecting the polarity as shown in the picture. To visualize the leds, put 2 fastoms in the back of the switch. Pushing it, the relative lights will be switched on. Water probe with stainless steel rods. Recommended for tanks 450 mm high. It is also possible to cut the rods in order to adapt the water probe to tanks with lower height

FRA

COD. 52.648.00 - Le panneau test à 12/24V pour le contrôle du niveau d'un réservoir eau. Brancher le panneau à la sonde et à l'alimentation en utilisant le câble prévu à cet effet en respectant la polarité et suivant l'image. Pour la visualisation de leds brancher les deux fastoms qui se trouvent sur l'arrière du bouton; en appuyant sur le même les indicateurs iront s'allumer. Sonde eau avec tige en inox. Idéale pour réservoirs de hauteur 450 mm. Il est aussi possible de couper la tige pour adapter la sonde à son propre réservoir

COD. 52.648.00 - 12/24V Panel zur Füllstandskontrolle des Wassertanks. Das Panel mit dem Sensor und der Stromversorgung mit den passenden Kabel und den richtigen Polen, wie in der Abbildung dargestellt, verbinden. Um die LED-Anzeige sichtbar zu machen, beide Faston hinter den Knopf einstecken. Beim Knopfrücken schalten sich die entsprechenden Lichter ein. Gebert mit Edelstahlröhren, die gegebenenfalls auf die Tankhöhe gekürzt werden können. Ideal für Tanks mit 450 mm Höhe.

DEU



Taglio da realizzare sull'imbarcazione per l'incasso del pannello vedi figura 1

Cut to achieve sull'imbarcazione for collection of the panel see Figure 1

Taille de la coupe à réaliser sur le bateau pour l'encastement du panneau Figure 1

Ausschnitt um das Panel im Boot einzubauen. Abbildung 1