

PUNDMANN

H E A T B O X



ASSEMBLAGE ET INSTRUCTIONS POUR LA HEATBOX PUNDMANN

Modèles:

- Heatbox Batterie 30Ah,12V, Autoterm 2D-12 •
- Heatbox Batterie 24Ah, Life Po
- Heatbox 10L

FR

1. Informations générales
2. Conseils de sécurité
3. Transport, emballage et stockage
4. Données techniques.....
5. Instructions d'assemblages.....
6. Garantie.....
7. Dysfonctionnements.....

1. INFORMATIONS GÉNÉRALES

1.1. INFORMATIONS SUR LE MANUEL D'UTILISATION

Les Heatbox Pundmann sont conçus pour chauffer divers espaces fermés dans les véhicules, par ex., la cabine du conducteur, les camping-cars, les tentes de toit, à des températures ambiantes allant jusqu'à -45 °C. Le chauffage fonctionne indépendamment du moteur du véhicule. Un ventilateur intégré au chauffage aspire l'air par l'ouverture d'admission. L'air chauffé par le chauffage est acheminé vers les cabines et les pièces nécessaires via des conduits d'évacuation. Le carburant est fourni par une pompe à carburant séparée d'un réservoir de carburant installé à l'intérieur de la boîte. Le chauffage peut être alimenté par la batterie installée à l'intérieur ou par une batterie séparée en connectant un coupleur rapide ANDERSON. Observez les mesures de sécurité. Les paramètres de base et les données techniques des réchauffeurs se trouvent à la fin de ce manuel.

1.2 EXPLICATION DES SYMBOLES



Ce symbole indique que si ces indications ne sont pas respectées, cela peut entraîner des dommages au produit, des dysfonctionnements et / ou entraîner une défaillance du dispositif.



Ce symbole indique les risques importants pour la sécurité et les avertissements.



Ce symbole met en évidence des conseils et des informations pour un fonctionnement sans problème de l'appareil.

1.3 RESPONSABILITÉS ET GARANTIES

Toutes les informations et instructions sont conformes à la réglementation en vigueur et à nos meilleures connaissances techniques. Le producteur ne peut être tenu responsable des erreurs de traduction. Des modifications mineures du produit peuvent survenir en raison de la disponibilité des composants. Si vous avez des questions, veuillez contacter le fabricant.



Toutes les informations et instructions sont conformes à la réglementation en vigueur et à nos meilleures connaissances techniques. Le producteur ne peut être tenu responsable des erreurs de traduction. Des modifications mineures du produit peuvent survenir en raison de la disponibilité des composants. Si vous avez des questions, veuillez contacter le fabricant.

2. SÉCURITÉ

Veillez respecter les consignes de sécurité suivantes lors de l'installation et de l'utilisation de l'appareil. S'il vous plaît suivez attentivement les instructions et prenez des précautions particulières lorsque vous travaillez avec de l'électricité sur une batterie 12V (sur certains modèles). Veillez vérifier et observer les symboles et marquages sur l'appareil.

2.1 GÉNÉRALITÉS

L'appareil a été entièrement testé et est conforme aux réglementations et directives de sécurité en vigueur. Ne modifiez pas la Heatbox. Demandez toujours des conseils professionnels au fabricant ou à un installateur qualifié. Débranchez toujours l'appareil de toutes les alimentations avant de travailler sur l'appareil.

2.2 CONSIGNES DE SÉCURITÉ LORS DE L'UTILISATION DU BOÎTIER CHAUFFANT

L'information sur les conseils de sécurité est basée sur la réglementation valide de l'Union européenne où la heatbox a été prévu.



NOTE

L'appareil de chauffage ne peut être utilisé qu'aux fins spécifiées dans ce manuel. Si l'appareil de chauffage est installé ou utilisé de manière incorrecte, il y a un risque d'incendie et de dommages matériels lorsque des combustibles et des composants électriques sont utilisés.

Par conséquent, toutes les mesures de sécurité et les instructions d'installation doivent être respectées.



DANGER

- Ne pas utiliser dans les zones où des vapeurs ou des gaz inflammables, ou de grandes quantités de poussière, peuvent se former et s'accumuler.
- Ne couvrez pas l'appareil de chauffage avec des vêtements, des morceaux de tissu, etc. et ne placez pas de tels objets devant le tuyau d'entrée ou l'entrée et la sortie d'air chauffé.
- Le véhicule dans lequel l'appareil de chauffage est installé doit être équipé d'un extincteur.



WARNING

- Ne débranchez pas l'élément chauffant de l'alimentation avant de terminer le cycle de nettoyage.
- En raison des gaz de combustion toxiques et du risque de suffocation, NE PAS utiliser le chauffe-eau dans des espaces fermés et/ou non ventilés (p. ex., garage, atelier, etc.).
- Ne pas se tenir sur le chauffage ou placer des objets sur elle



DANGER

La heatbox ne doit pas être utilisée par des personnes handicapées ou par des enfants ! Les instructions doivent être lues avant l'assemblage.



DANGER

Toute utilisation de la heatbox divergente de ce qui précède est interdite! Les réclamations de toute nature contre le fabricant ou ses représentants autorisés pour les dommages causés par une utilisation incorrecte de l'appareil sont exclues. Pour tous les dommages en cas de mauvaise utilisation, l'utilisateur est responsable.

3. TRANSPORT, EMBALLAGE ET STOCKAGE

3.1 INSPECTION DU TRANSPORT

Le colis doit être vérifié sur l'intégralité et les dommages de transport immédiatement après réception. En cas de dommages de transport visibles de l'extérieur, la livraison ne doit pas être acceptée ou acceptée sous réserve seulement. Tous les dommages doivent être notés sur les documents d'expédition et le bon de livraison du transporteur. Les dommages cachés doivent être signalés immédiatement après leur reconnaissance. Les demandes d'indemnisation ne peuvent être invoquées que dans le délai de réclamation. Lors du transport de la Heatbox, assurez-vous que le réservoir de carburant n'est jamais rempli de carburant!

Le remplissage du réservoir avec du carburant pendant le transport peut provoquer une fuite de carburant mineure du bouchon de remplissage.

4. DONNÉES TECHNIQUES

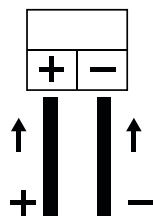
4.1 INSPECTION DU TRANSPORT

Fonctionne avec du carburant diesel

Puissance de chauffage maximale de 2 kW pour 12V

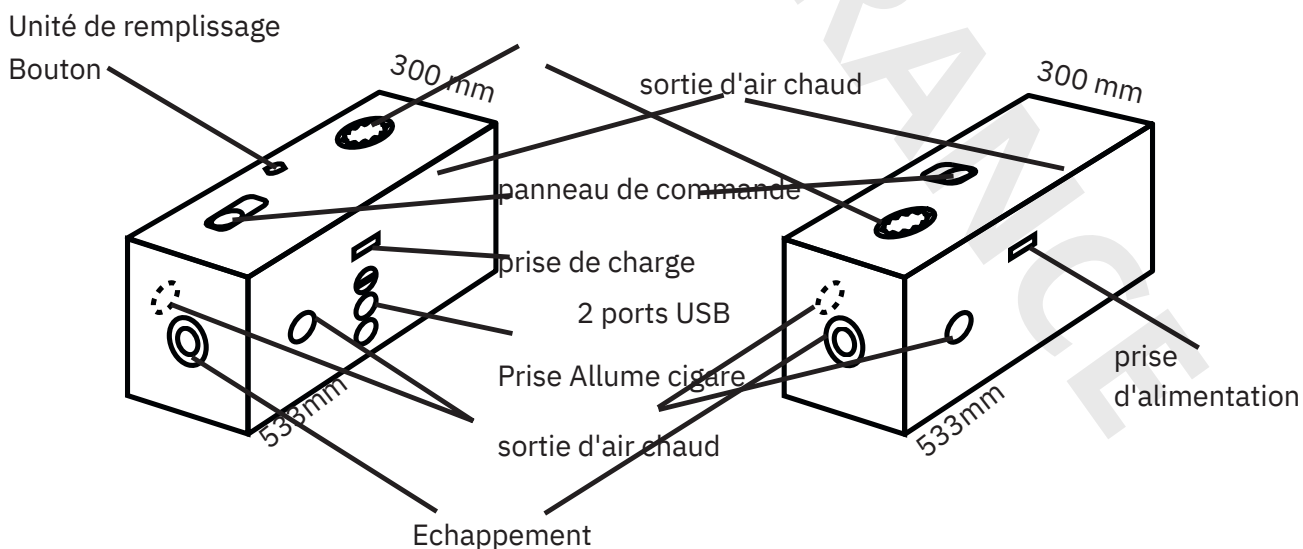
Peut produire jusqu'à 86 m³ d'air chaud en une heure Utilisé pour chauffer un espace de petite taille Fonctionnement fiable à basse température (jusqu'à -45°C/-49°F) Faible niveau sonore (79,3 dB), faible consommation de carburant (Max – 0,24 l/h), auto-diagnostic mis en œuvre Peut être utilisé avec un panneau de commande ou via un téléphone intelligent avec modem supplémentaire Convient mieux pour les cabines de petits camions, les cabines de véhicules utilitaires ou les compartiments cargo, les petits campeurs, les véhicules hors route, les bateaux (jusqu'à 33 pieds / 10 m de long)

4.2 SCHÉMA ÉLECTRIQUE



4.3 DIAGRAMME DE LA HEATBOX ET COMPOSANTS

5 L.10 L.



4.2.1 BATTERIE DE CHARGE

L'unité HEATBOX BATTERY est équipée d'une batterie 12V d'une capacité de 30Ah (sur certains modèles). Une prise ANDRESON est installée dans le mur de la boîte, qui est la prise de charge principale de la batterie. La batterie doit être chargée en courant continu à l'aide d'un chargeur à régulation électrique avec une tension finale non supérieure à 14,6 V (sur certains modèles).



NOTE

N'oubliez pas de connecter les fils en fonction des symboles (+) (-). Une connexion incorrecte entraînera le remplacement du fusible situé à l'intérieur du boîtier.



ATTENTION

Ne pas décharger la batterie en dessous de 11V!

5. INSTRUCTIONS DE MONTAGE

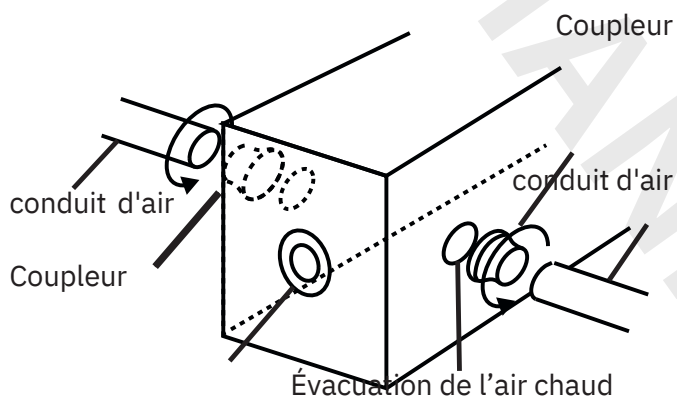
5.1 POSITION

La Heatbox doit toujours être montée à l'horizontale.

5.2 RACCORDEMENT

Sur le modèle 10l, vous devez connecter le source d'alimentation avant le démarrage. Du côté de la prise Anderson : brancher un manchon (Ø60) à la sortie d'air chaud ; ceci est vissé. Connecter le tuyau (Ø60) au coupleur, en le fixant.

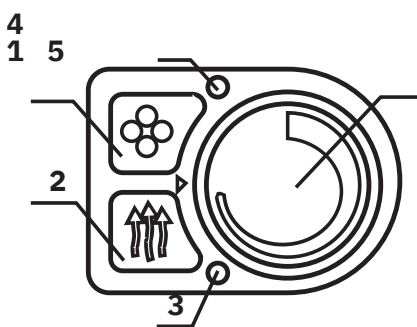
Il avec bande de serrage. (Toutes les pièces de connexion sont disponible dans notre boutique) .Faites de même du côté de l'entrée d'air froid



5.3 COMMANDE DE L'APPAREIL

Sur le panneau de commande avant, il y a :

- 1 - mode ventilation on/off bouton;
- 2 - chauffage on/off bouton;
- 3 - mode opération LED;
- 4 - mode ventilation LED;
- 5 - potentiomètre.



- Lorsque l'appareil de chauffage est connecté à l'alimentation, la LED marquée No. 4 clignote rapidement en vert pour indiquer la connexion

- Le bouton 1 est conçu pour : activer le mode de ventilation et arrêt; - désactivation de la fonction de ventilation marche et arrêt en mode chauffage (si la cabine le capteur est activé);
- Le bouton 2 est destiné à allumer/éteindre le chauffage mode (pour une durée illimitée)
- Le potentiomètre n° 5 est conçu pour : - contrôler la vitesse du ventilateur lorsque le mode de ventilation est activé;
- contrôler la puissance de chauffage entre les valeurs « min » et « max » du chauffage puissance en kW en mode chauffage;
- contrôle de la température de l'air souhaitée entre 1 °C (ou 15 °C*) Risque de brûlure : Le L'air sortant de l'échappement atteint un haute température, ne pas toucher, il y a Risque élevé de brûlures!

5.4 PREMIÈRE UTILISATION

5.4.1 MISE EN MARCHÉ DU SEASON DE CHAUFFAGE

Après une longue période d'inactivité et/ou avant le début de la saison de chauffage :

- Vérifier l'entrée d'air de combustion, froid tuyaux d'admission d'air et de sortie de gaz de combustion pour les blocages, corps étrangers ou gros quantité de poussière/saleté accumulée. Nettoyer si nécessaire.
 - Il est recommandé de nettoyer la chaleur échangeur de poussière, de saleté, de cheveux, etc.
- Ne pas le faire peut entraîner une surchauffe du réchauffeur.
- Vérifier le niveau de carburant.
 - Changer le carburant s'il en reste par rapport au précédent saison de chauffage.
 - Vérifier l'état de la batterie (sur certains modèles)
 - Vérifier le fonctionnement de l'élément chauffant si le

Le chauffage ne démarre pas après deux périodes consécutives

Pour toute tentative, contactez un spécialiste certifié par AUTOTERM LLC. 5.4.2

- La batterie de la HEATBOX doit être activé au moyen d'un interrupteur avec le description Interrupteur d'alimentation principal installé sur le capot. Lorsque vous appuyez sur le bouton s'allume et active l'appareil. - quand l'appareil de chauffage est connecté à l'alimentation.

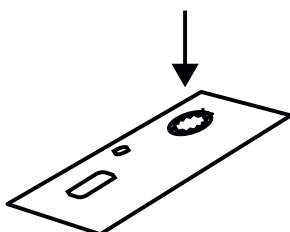
Pour l'alimentation, la LED clignote rapidement en vert pour indiquer le processus de connexion.

- Vérifier le niveau de charge de la batterie via le

Si la tension de la batterie est inférieure à 10 V, l'appareil de chauffage ne démarre pas indiquant l'erreur 15 sur le panneau de commande (ne s'applique pas à la version 10 litres) Lorsque le contrôleur est activé, démarrer l'appareil en appuyant sur le bouton n°2. Si l'appareil ne démarre pas deux fois, le réchauffeur passe en mode de ventilation et le mode de refroidissement de la chambre de combustion indique une erreur 13 (2 clignotements de la diode n°2). Répéter le processus de démarrage de l'élément chauffant deux fois (ne s'applique pas à la version 10l)

ATTENTION

S'IL VOUS PLAÎT RECHARGER LE RÉSERVOIR DE CARBURANT (DIESEL SEULEMENT!!)



NOTE

Le réchauffeur a subi une vérification de fonctionnement de 30 minutes, ce qui a entraîné de petites quantités de diesel dans les conduites de carburant.

NOTE

L'utilisation de tout biocarburant est interdite. L'appareil de chauffage ne peut être utilisé qu'avec un carburant répondant aux normes de qualité suivantes : -DIN EN-590, GOST-305 (Diesel)

ATTENTION

L'utilisation de l'appareil de chauffage à faible puissance pendant de longues périodes provoque l'accumulation de dépôts de suie. Pour éviter cela, faire fonctionner l'appareil de chauffage à la puissance maximum pendant 20-30 minutes au moins deux fois un mois. Faire fonctionner le chauffage à puissance maximale au moins une fois par mois pendant 10 minutes (même à l'extérieur

la saison de chauffage) pour empêcher le blocage mécanique des pièces mobiles de la pompe à carburant et de l'appareil de chauffage

Si l'appareil de chauffage est utilisé rarement, il n'est pas conseillé de remplir le réservoir de carburant au plein pour garder le carburant frais

NOTE

COUPURE DU CHAUFFAGE

Le processus d'arrêt de l'unité doit suivre le diagramme ci-dessous :

Éteignez le chauffage via le panneau de commande en appuyant sur le bouton no 2. À ce stade, le processus de combustion sera interrompu et le refroidissement commencera. Cela se poursuivra jusqu'à ce que l'appareil soit éteint, environ 5 minutes.

Une fois le processus de refroidissement terminé, l'appareil de chauffage sera mis hors tension, en appuyant sur le bouton avec la description « Interrupteur d'alimentation principal », qui déconnecte l'alimentation sans faire passer l'énergie à travers l'équipement.

6. GARANTIE

L'appareil est livré avec une garantie du fabricant de 2 ans à compter de la date de livraison. Les dommages causés par des modifications de l'appareil ou des erreurs de l'utilisateur sont exclus de la garantie. Dans le cas d'une garantie, le fabricant effectuera des réparations, mais seulement si les dommages sont signalés immédiatement et que tous les documents de garantie requis sont fournis. D'autres réclamations ne seront pas acceptées.

7. MALFUNCTIONS

code erreur	PU-5 clignote	Description	Cause du défaut	Solutions recommandées
01	1	Surchauffe de l'échangeur de chaleur	Le capteur envoie un signal pour arrêter l'appareil de chauffage. La température du changeur de chaleur dans la zone du capteur est supérieure à 250 °C.	Vérifiez l'entrée et la sortie de l'unité de chauffage pour voir si l'entrée et la sortie de l'air chauffé sont dégagées. Vérifiez l'intégrité du ventilateur et son rendement. Vérifier le capteur de température et le remplacer si nécessaire. Inspecter l'échangeur de chaleur. Vérifier et retirer les dépôts de carbone de l'intérieur de l'échangeur de chaleur.
02	12	Surchauffe possible au niveau du capteur de température d'admission. La température du capteur (unité de contrôle) est supérieure à 55 degrés.	L'unité de commande est insuffisamment refroidie pendant 5 min. de purge avant démarrage; ou surchauffe de l'unité de commande pendant le fonctionnement.	Vérifier l'entrée et la sortie de l'unité de chauffage pour voir si l'entrée et la sortie d'air sont dégagées et redémarrer l'appareil de chauffage pour le refroidir. Remplacer l'unité de commande.
05	5	Capteur de température défectueux (AIR-2D) ou indicateur de flamme	Court-circuit vers le boîtier ou circuit ouvert dans le câblage du capteur.	Vérifier le capteur, le remplacer si nécessaire.
04 / 06	6	Capteur de température défectueux dans l'unité de commande	Capteur de température hors service (situé dans l'unité de commande, ne peut pas être remplacé)	Remplacer l'unité de commande.
07		Capteur de surchauffe - circuit ouvert	Capteur défectueux. Oxydation des contacts dans le bornier.	Vérifier si le circuit du capteur de surchauffe est ouvert. Retirer l'oxydation des contacts du connecteur.
08				Voir code erreur 29.
09	4	Bougie de préchauffage défectueuse	Court-circuit, circuit ouvert, unité de commande défectueuse.	Vérifier la bougie de préchauffage, la remplacer si nécessaire. Vérifier l'unité de commande, la remplacer si nécessaire.
10	11	Le moteur électrique du ventilateur ne développe pas la vitesse nécessaire.	Frottement accru dans les roulements ou contact entre la roue à aubes et le capot du ventilateur dans le ventilateur. Moteur électrique défectueux.	Vérifier le moteur électrique, si possible corriger le défaut; remplacer le ventilateur si nécessaire.
11		Capteur de température d'air défectueux admission, uniquement pour AIR-8D.	Défaut mécanique. Oxydation des contacts dans le bloc.	Vérifier les fils de connexion.
12	9	Arrêt, surtension supérieure à 30V (pour 24V) ou supérieure à 16V (pour 12V).	Régulateur de tension défectueux. Batterie défectueuse.	Vérifiez les bornes et le câblage de la batterie. Vérifiez la batterie, chargez-la ou remplacez-la si nécessaire.
15		Arrêt, basse tension, moins de 20V (pour 24V) ou moins de 10V (pour 12V)		
13	2	Le chauffage ne démarre pas - deux tentatives de démarrage automatique ont échoué.	Pas de carburant dans le réservoir.	Remplissez le réservoir de carburant.
			Le carburant ne correspond pas aux conditions de marche à basse température.	Remplacer le carburant, voir l'annexe 1.
			Approvisionnement insuffisant en carburant.	Éliminer les fuites ou le blocage de la conduite de carburant. Vérifier les performances de la pompe à carburant, la remplacer si nécessaire
			Conduit d'échappement bouché ou entrée d'air de combustion.	Nettoyer l'entrée d'air ou le conduit d'évacuation du colmatage possible.
		Préchauffage insuffisant de la bougie de préchauffage, unité de commande défectueuse.	Vérifier la fiche, la remplacer si nécessaire. Vérifier la tension fournie par l'unité de commande, la remplacer si nécessaire.	

Code erreur	PU-5 Clignotement	Description	Cause du défaut	Solutions recommandés
13	2	Le chauffage ne démarre pas - deux tentatives de démarrage automatique ont échoué.	La roue touche le capot du ventilateur dans le ventilateur et, par conséquent, le flux d'air dans la chambre de combustion est réduit.	Remplacer le ventilateur après avoir déterminé son dysfonctionnement.
			Le boîtier de la bougie de préchauffage en CC est bouché. Écran de bougie de préchauffage bouché ou il n'est pas installé tout le chemin dans le logement.	Nettoyez le trou de la bougie de préchauffage. Remplacez le tamis de la bougie de préchauffage, si nécessaire, et installez-le conformément au manuel de réparation.
16	10	Pendant la période de purge, le capteur de température n'a pas été refroidi. Le temps de ventilation a été dépassé.	Pendant la purge de 5 minutes avant le démarrage, le capteur de température n'a pas été suffisamment refroidi.	Vérifiez l'entrée et la sortie d'air du chauffage pour s'assurer qu'elles ne sont pas obstruées. Vérifiez l'intégrité du ventilateur et son fonctionnement. Contrôlez le capteur et remplacez-le si nécessaire.
17	7	Pompe à carburant défectueuse.	Court-circuit ou circuit ouvert dans le câblage de la pompe à carburant.	Vérifiez le câblage de la pompe à carburant pour détecter les courts-circuits / circuits ouverts. Vérifiez les fils connectés au capteur de surchauffe pour l'intégrité de l'isolation. Vérifiez les fusibles et remplacez-les si nécessaire.
20	8	Le chauffage ne démarre pas.	Fusibles grillés sur le faisceau faisceau électrique.	
			Aucune communication entre le contrôleur et l'unité de contrôle. Le contrôleur ne reçoit aucune données de l'unité de l'unité de contrôle.	Vérifiez les connecteurs et le fil vert dans le faisceau de connexion. Éliminez l'oxydation des connecteurs. Vérifiez le contrôleur et le faisceau de connexion, remplacez-le si nécessaire. Si le contrôleur est opérationnel, remplacez l'unité de contrôle.
27	11	Le moteur ne tourne pas.	Roulement ou rotor endommagé rotor, objets étrangers, etc.	Vérifiez les connecteurs et le câblage menant à la carte du moteur électrique et à l'unité de contrôle. Éliminez la faute, si possible.
28		Le moteur tourne. La vitesse n'est pas régulée.	Moteur électrique défectueux carte de contrôle ou appareil de chauffage CU.	Remplacez le souffleur d'air.
08 / 29	3	Défaillance de la flamme pendant le fonctionnement du chauffage.	Approvisionnement insuffisant en l'approvisionnement. Pompe à carburant défectueuse. Indicateur de flamme défectueux.	Vérifiez les fuites ou les obstructions des conduites de carburant, resserrez les colliers sur les conduites de carburant. Vérifiez l'entrée d'air de combustion et le tuyau d'échappement. Vérifiez la quantité de carburant fournie par la pompe à carburant et remplacez-la si nécessaire. Si le chauffage démarre, vérifiez l'indicateur de flamme et remplacez-le si nécessaire.
30		Le chauffage ne démarre pas.	Pas de communication entre le contrôleur et l'unité de contrôle. L'unité de contrôle ne reçoit aucune donnée du contrôleur.	Vérifiez les connecteurs et le fil blanc dans le faisceau de connexion. Éliminez l'oxydation des connecteurs. Vérifiez le contrôleur et le faisceau de connexion, remplacez-les si nécessaire. Si le contrôleur est opérationnel, remplacez l'unité de contrôle.
31	14	Surchauffe du capteur de température de sortie d'air chaud. Uniquement pour AIR-8D.	Le capteur de température d'air chaud émet un signal pour éteindre le chauffage.	Vérifiez le capteur de température uniquement pour AIR-8D.
32	17	Capteur de température défectueux à l'entrée d'air	Capteur de température défectueux à l'entrée d'air.	Vérifiez les fils de connexion. Vérifiez le capteur. Uniquement pour AIR-8D.
33	16	La commande de l'appareil de chauffage est bloquée.	Capteur de température défectueux à l'entrée d'air.	Consultez les instructions pour débloquer le chauffage. Uniquement pour AIR-8D.
34	19		Erreur "Surchauffe" répétée trois fois. L'un des capteurs de température (admission, sortie ou surchauffe) est installé au mauvais emplacement et donne un signal erroné.	Vérifiez l'emplacement des capteurs de température. Vérifiez les capteurs. Uniquement pour AIR-8D.
35	13	Flamme défectueuse	Chute de la tension d'alimentation.	Vérifiez la batterie et le câblage. (Une chute de tension peut se produire en raison de l'utilisation prolongée du démarreur électrique) Uniquement pour AIR-8D.

Code erreur	PU-5 Clignotement	Description	Cause de l'erreur	Solutions recommandées
36	20	Température de l'indicateur de flamme supérieure à la normale	Indicateur de flamme défectueux. Mauvais fonctionnement du stabiliseur dans la chambre de combustion.	Vérifier l'indicateur de flamme. Inspecter la chambre de combustion. Uniquement pour AIR-8D
78	3	Défaut de flamme pendant le fonctionnement.	Bulle d'air dans le système d'alimentation en carburant. Pompe à carburant défectueuse. Indicateur de flamme défectueux.	Vérifier que les conduites de carburant ne fuient pas ou ne sont pas obstruées. Serrer les colliers de serrage des conduites de carburant. Vérifier l'entrée d'air de combustion et le conduit d'évacuation.

