

Mover smart A

Mover smart M



FR **Mode d'emploi**
À garder dans le véhicule

Page 02

Table des matières

Symboles utilisés	2
Modèles	2
Utilisation conforme	2
Consignes de sécurité	2
Remarques générales	3
Alimentation en énergie	3
Batteries	3
Chargeur	3
Entretien des batteries (compris les batteries sans entretien)	3
Remarques sur le maniement des batteries	3
Description du fonctionnement	3
Homologation	3
Mode d'emploi	
Télécommande	4
Mise en service du Mover	4
Allumer la télécommande	5
Manœuvrer la caravane	5
Atteler à un véhicule tracteur	5
Éteindre le Mover	5
Replier le Mover smart A	5
Mette hors tension la télécommande (arrêt d'urgence)	6
Débrancher l'alimentation électrique	6
Remplacement des piles de la télécommande	6
Mise au rebut de la télécommande et des piles	6
Maintenance	6
Contrôles	7
Mise au rebut	7
Guide de résolution des pannes	7
Appariage de la commande électronique avec la télécommande radio	8
Déclaration de conformité UE	8
Caractéristiques techniques	8
Déclaration de garantie du fabricant (Union européenne)	9

Symboles utilisés



Le montage et la réparation de l'appareil doivent être effectués exclusivement par un technicien spécialisé.



Ce symbole est un indicateur des dangers possibles.



Informations et conseils.

Modèles

Mover smart A – avec plaquage automatique
Mover smart M – avec plaquage manuel

Utilisation conforme

Le **Mover smart M** a été conçu pour l'utilisation sur des caravanes à un essieu d'un poids total de 1 800 kg maximum et le **Mover smart A** pour l'utilisation sur des caravanes à un essieu d'un poids total de 2 000 kg maximum.

Le Mover est un système de manœuvre avec lequel une caravane peut être mise en mouvement sans l'aide du véhicule tracteur.

Le système de manœuvre s'utilise exclusivement sur les emplacements de camping et les terrains privés.

L'usage du système de manœuvre sur la voie publique est strictement interdit !

Consignes de sécurité

- **Avant la mise en service, respecter impérativement le mode d'emploi et les « consignes de sécurité » !**
Le détenteur du véhicule est responsable de l'utilisation correcte de l'appareil.
- Avant d'utiliser le système Mover pour la première fois, s'exercer sur un terrain vague, **afin de se familiariser avec les fonctions de la télécommande ou du Mover.**
- Cet appareil peut être utilisé par des enfants âgés de 8 ans et plus et par les personnes présentant des capacités physiques, sensorielles ou mentales réduites ou un manque d'expérience et de connaissances s'ils sont supervisés ou s'ils ont appris à utiliser l'appareil en toute sécurité et qu'ils sont conscients des risques inhérents à leur fonctionnement. Il est interdit aux enfants de jouer avec l'appareil.
- Avant chaque utilisation du Mover, contrôler les pneus et les rouleaux d'entraînement. Le cas échéant, enlever les cailloux à bord tranchant et matériaux similaires.
- L'interrupteur à coulisse latéral de la télécommande (MARCHE/ARRÊT) sert aussi d'« interrupteur d'arrêt d'urgence ». En cas de problèmes, par ex. de comportement incontrôlé du système de manœuvre, il faut régler immédiatement l'interrupteur à coulisse latéral sur « ARRÊT ». Couper ensuite l'alimentation électrique du Mover via l'interrupteur coupe-batterie.
- Personne ne doit se trouver dans la caravane pendant le fonctionnement
- Dans la zone de pivotement et de déplacement (zone de manœuvre) de la caravane **aucune personne ne doit s'y trouver (en particulier des enfants).**
- Veiller à ce que la visibilité et l'espace soient suffisants.
- Lors du plaquage et du repliage et pendant le fonctionnement du Mover, il faut veiller à ce que des cheveux, membres, vêtements ou autres parties sur le corps ne soient pas happés par des pièces mobiles et/ou en rotation (par exemple des rouleaux d'entraînement).
- Lors de la manœuvre, la distance entre la télécommande radio et le milieu de la caravane **ne doit pas dépasser 10 m !**
- En cas de panne, serrer le frein à main.
- Pour éviter une bascule de la caravane lors des manœuvres sur des pentes, orienter le timon vers le bas (vers la descente).
- Après la manœuvre, toujours commencer par **serrer le frein à main, bloquer les roues** (en particulier si le terrain est en pente !) et ensuite **replier les rouleaux d'entraînement du pneu**. Le Mover **ne peut pas servir de frein de parage** pour caravanes en stationnement.
- Protéger impérativement la télécommande radio contre un accès non autorisé (en particulier par des enfants !).
- Ne pas insérer ou placer la télécommande dans une poche, un sac ou autre, car cela pourrait déclencher involontairement certaines fonctions.
- Ne jamais tracter la caravane avec les rouleaux d'entraînement plaqués, ce qui pourrait endommager les pneus, le véhicule tracteur, les unités d'entraînement ainsi que les accessoires.
- Toutes les roues et tous les pneus de la caravane doivent être de la même taille et de la même structure.
- Pour garantir un fonctionnement irréprochable du Mover, la distance entre les pneus et les rouleaux d'entraînement repliés doit être de 20 mm. Tous les pneus doivent, conformément aux indications du fabricant, avoir la même pression (contrôle régulier !). L'usure de pneus ou le montage de pneus neufs rend nécessaire le cas échéant un nouveau réglage de la distance rouleaux d'entraînement/pneus (voir « Montage des éléments d'entraînement »).


- Lorsque la caravane est soulevée par un cric, le Mover **ne doit pas** être utilisé en tant que point d'appui, car cela peut provoquer une détérioration de l'unité d'entraînement.
- Ne pas stocker d'objets fragiles comme les appareils photo/caméras, les lecteurs de DVD etc. dans le compartiment de rangement à proximité de la commande ou des câbles de moteur. Les champs électromagnétiques pourraient les endommager.
- Le poids à vide du véhicule est augmenté du poids du Mover, ce qui réduit la charge utile du véhicule.
- Lors du plaquage, veiller à ce qu'il n'y ait pas d'objets (par ex. cailloux, blocs de glace), en particulier entre le rouleau d'entraînement et le pneu.
- Avant l'utilisation, contrôler le système à la recherche d'endommagements. L'utilisation du système n'est pas autorisée en cas d'endommagements.

Remarques générales

Selon le poids de la caravane, le Mover ne peut pas franchir les obstacles de 20 mm environ sans l'aide d'auxiliaires (veuillez utiliser des cales de mise à niveau à cet effet).

Les cales de mise à niveau doivent présenter un degré d'inclinaison max. de 25°. À défaut, en fonction du poids du véhicule, la pente ne peut pas être franchie. Les cales à niveaux présentent souvent un degré d'inclinaison plus obtus et ne conviennent pas à l'utilisation avec un Mover.

En raison des propriétés caractéristiques d'un signal radio, celui-ci peut être interrompu par le terrain/des objets. La qualité de réception est ainsi réduite dans de petites zones autour de la caravane, ce qui peut éventuellement interrompre brièvement le fonctionnement du Mover. Si possible, réduire la distance entre la commande et la télécommande (**respecter la distance de sécurité !**).


 Après avoir éteint le Mover à l'aide de la télécommande, la commande reste en mode veille. Pour une mise hors tension complète, il faut déconnecter la batterie ou monter un coupe-circuit.

Alimentation en énergie

Nous recommandons pour le fonctionnement optimal le Truma Mover PowerSet et une des puissantes batteries Optima®. Les batteries dites de traction, d'éclairage et en gel d'une capacité suffisante conviennent également.

Batteries

Recommandation sur les capacités de batterie

 La batterie 12 V == doit être certifiée conformément aux normes et réglementations nationales du pays d'utilisation. La batterie doit être dimensionnée de sorte à satisfaire aux exigences techniques du Mover (voir tableau et caractéristiques techniques). Les batteries de démarrage ne sont pas appropriées

Type de batterie	Capacité de la batterie
Technologie à cellules rondes (Optima®)	min. 55 Ah
Gel/AGM	min. 70 Ah
Batterie plomb-acide (batterie à électrolyte liquide gélifié)	min. 80 Ah


Chargeur

Pour une charge optimale des batteries, nous recommandons le chargeur Truma BC 10 (partie du PowerSet BC), adapté à tous les types de batterie jusqu'à 200 Ah.

Entretien des batteries (compris les batteries sans entretien)

Observer les points suivants pour garantir une longévité de batterie élevée :

- les batteries doivent être entièrement chargées avant et après un prélèvement de courant,
- en cas de périodes d'arrêt supérieures à 24 heures, couper le circuit électrique (par exemple en déconnectant les bornes de la batterie),
- en cas de périodes d'arrêt prolongées, débrancher la batterie et la charger pendant 24 heures au plus tard toutes les 12 semaines.

 En hiver, stocker la batterie entièrement chargée au frais et à l'abri du gel et la recharger régulièrement (toutes les 12 semaines).

Remarques sur le maniement des batteries

- Pour le maniement des batteries, respectez les informations concernant la sécurité et les fiches techniques du fabricant
- Veiller à la bonne tenue des bornes polaires.
- Recouvrir les pôles de batteries avec des chapeaux de protection pour éviter un court-circuit.
- En démontant la batterie, commencer par séparer la liaison à la masse (pôle « moins ») puis le pôle « plus » de la batterie. Lors du montage, connecter d'abord le pôle « plus », et ensuite le pôle « moins ».

Description du fonctionnement

Le Mover est un système de manœuvre, avec lequel une caravane peut être mise en mouvement sans l'aide du véhicule tracteur.

Le Mover a été conçu pour franchir des pentes allant jusqu'à 13 % au poids total autorisé sur un terrain approprié.

Ce système est composé de deux unités d'entraînement séparées, qui disposent chacune de leur propre moteur à courant continu 12V. Ces unités sont montées toutes deux sur le châssis du véhicule, à proximité immédiate des roues, et elles sont reliées à l'aide de barres transversales.

Le Mover est opérationnel après le plaquage des rouleaux d'entraînement contre les pneus au moyen de la télécommande. La manœuvre est assurée exclusivement par le biais de la télécommande, qui envoie des signaux radio à la commande. Une batterie plomb-acide 12 V installée à part ou une batterie plomb-gel appropriée (non fournie) assure l'alimentation de la commande en courant.

Homologation

Le Truma Mover dispose d'un certificat de conformité et une attestation d'homologation générale (ABE) pour l'Allemagne a été délivrée. Une procédure de validation par un expert automobile n'est pas nécessaire (à l'exception du montage du kit de châssis plat). L'attestation d'homologation générale doit être disponible dans le véhicule.

Le Mover satisfait à d'autres exigences des directives et normes CE (voir déclaration de conformité).

Toute modification apportée à l'appareil, l'ouverture du boîtier ou l'utilisation de pièces de rechange et de pièces d'accessoires importantes pour le fonctionnement autres que des pièces originales Truma ainsi que l'inobservation de l'instruction de montage et du mode d'emploi invalide la garantie et entraîne l'exclusion de toute demande de réparation du préjudice subi. L'autorisation d'exploitation de l'appareil est également annulée.

Mode d'emploi

Télécommande

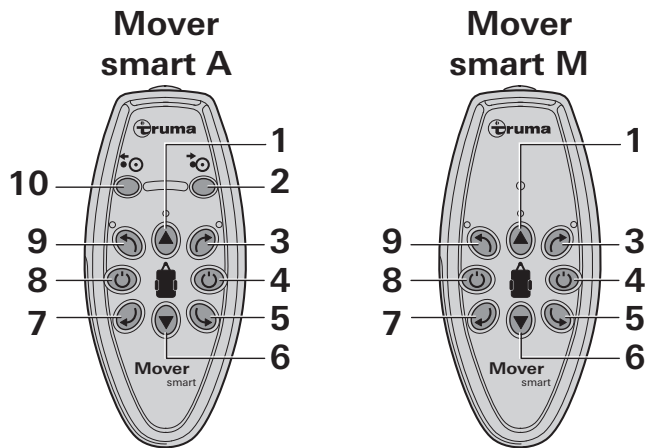


Figure 2

1	Avancer la caravane
2	Plaquer le Mover (uniquement Mover smart A)
3	Déplacer la caravane dans le sens des aiguilles d'une montre (via l'essieu droit)
4	Mise à l'arrêt (rouge)/interrupteur d'arrêt d'urgence
5	Wohnwagen gegen Uhrzeigersinn drehen (über die rechte Achse)
6	Reculer la caravane
7	Déplacer la caravane dans le sens des aiguilles d'une montre (via l'essieu gauche)
8	Mise en marche (vert)
9	Déplacer la caravane dans le sens inverse des aiguilles d'une montre (via l'essieu gauche)
10	Replier le Mover (uniquement Mover smart A)

Mise en service du Mover

! Avant d'utiliser le Mover, respecter les « consignes de sécurité » !

- Connecter l'alimentation électrique au Mover via l'interrupteur coupe-batterie.
- Lorsque la caravane est désaccouplée (serrer le frein à main ou l'immobiliser pour éviter tout déplacement inopiné), plaquer le Mover.

Plaquer le Mover smart A

- Allumer la télécommande. (voir «Allumer la télécommande»)
- Appuyer sur la touche (Fig. 3 - 2) de la télécommande pendant environ 5 secondes puis relâcher. Le rouleau d'entraînement est plaqué contre le pneu. L'affichage (Fig. 3 -1) clignote pendant le processus.

i C'est seulement après que l'affichage de la télécommande a cessé de clignoter que l'opération est terminée et que la télécommande peut envoyer de nouveaux ordres.

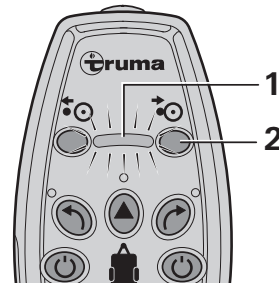


Figure 3

Plaquer le Mover smart M

- Placer la clé de contact sur l'arbre de rabattement.

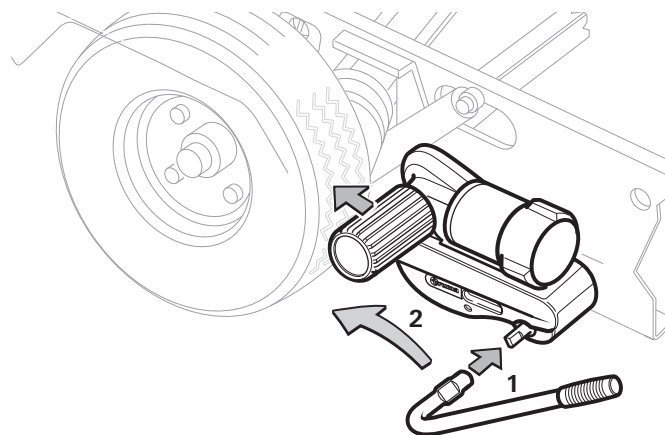


Figure 4

- Tourner la clé de contact en direction du pneu jusqu'à ce que le rouleau d'entraînement soit bien en place sur le pneu et que l'indicateur de position sur le boîtier soit réglé sur « ✓ ». En position finale, l'unité d'entraînement s'enclenche en toute sécurité. Ceci doit être vérifié des deux côtés avant de manœuvrer.

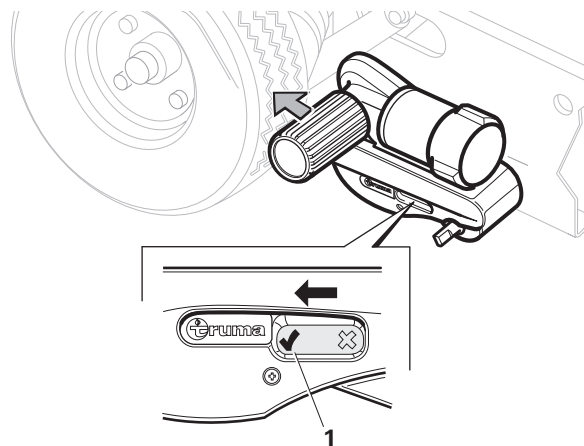


Figure 5

- Retirer la clé de contact

L'arbre d'entraînement doit reposer parfaitement sur les deux pneus.

Allumer la télécommande

i Aucune autre fonction de la télécommande ne doit être activée lorsque l'appareil est allumé.

- Appuyer sur la touche (Fig. 2 - 8) de la télécommande jusqu'à ce que les LED s'allument (Fig. 6 - 1).

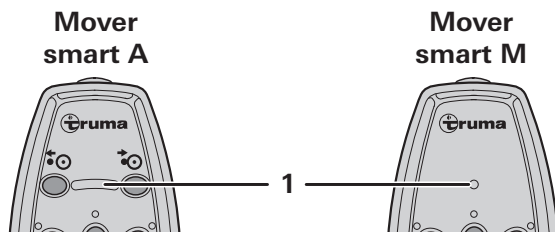


Figure 6

Manœuvrer la caravane

! Avant de manœuvrer, desserrer le frein à main ou retirer le dispositif de sécurité.

! L'interrupteur à coulisse latéral de la télécommande (Fig. 2 - 4) sert aussi d'« interrupteur d'arrêt d'urgence ». En cas de problèmes, par ex. de comportement incontrôlé du système de manœuvre, il faut régler immédiatement l'interrupteur à coulisse latéral sur « ARRÊT ».

- À l'aide des touches directionnelles (Fig. 2 - 3/5/6/7/9) déplacer la caravane dans la direction souhaitée.

i En appuyant simultanément sur les touches directionnelles opposées (Fig. 2 - 5/9 ou 3/7), la caravane tourne autour de son propre axe dans la direction choisie.

- Pendant la marche (avant/arrière), le sens de marche peut être modifié à l'aide des touches directionnelles (Fig. 2 - 3/9 et 5/7).

La caravane s'arrête lorsque l'on relâche les touches ou lorsque le signal radio est perturbé ou trop faible. Les appareils radio ou d'autres télécommandes Moverne mettent pas en marche votre Mover.

Après le démarrage, le Mover fonctionne à une vitesse régulière. La vitesse augmente légèrement dans les pentes et diminue dans les montées.

L'augmentation de vitesse en cas de pente est inhérente au système. Pour réduire la vitesse, il faut souvent arrêter et redémarrer.

- Après la manœuvre, **toujours commencer par serrer le frein à main** ou sécuriser la caravane contre tout risque de déplacement inopiné, puis mettre le Mover hors service.

Atteler à un véhicule tracteur

! **Ne pas tracter la caravane lorsque les rouleaux d'entraînement sont plaqués.**

Le système de manœuvre Mover permet d'effectuer un attelage précis au véhicule tracteur, au millimètre près. Néanmoins, cela exige de la prudence et un peu de pratique.

Amener la caravane à proximité du véhicule tracteur conformément au mode d'emploi (serrer le frein à main et enclencher une vitesse). Pour effectuer un positionnement précis, utiliser les touches directionnelles jusqu'à ce que le dispositif d'accouplement de la caravane soit situé juste au-dessus de la boule d'attelage du véhicule tracteur. Ensuite, atteler la caravane au véhicule tracteur en abaissant comme à l'habitude la roue d'appui.

Préparer la caravane comme à l'habitude pour le remorquage.

Éteindre le Mover

Replier le Mover smart A

- Appuyer sur la touche (Fig. 7 - 2) de la télécommande pendant environ 5 secondes puis relâcher. Le rouleau d'entraînement est replié. L'affichage (Fig. 7 - 1) clignote pendant le processus.

i C'est seulement après que l'affichage de la télécommande a cessé de clignoter que le processus est terminé et que la télécommande peut envoyer de nouveaux ordres.

i Ne pas éteindre la télécommande lorsque l'affichage clignote. Sinon, après le redémarrage, la procédure de repliage doit être répétée jusqu'à ce que le Mover soit complètement replié (l'affichage de la télécommande cesse de clignoter et le Mover est replié).

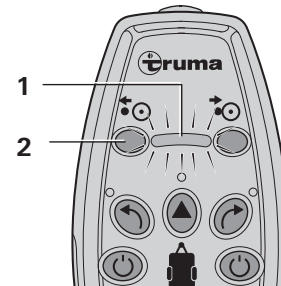


Figure 7

i Le Mover smart A peut également être replié manuellement si aucune alimentation n'est disponible ou si un dysfonctionnement empêche le repliage automatique.

! Protéger la caravane contre la mise en mouvement !

- Couper l'alimentation électrique du Mover via l'interrupteur coupe-batterie.

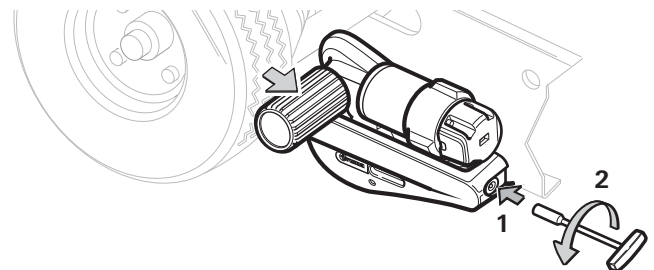


Figure 8

- Retirer le cache de protection à l'arrière du Mover.

! Le Mover peut être replié manuellement. D'autres outils tels que les tournevis sans fil peuvent endommager le Mover.

- Introduire la clé à douille de 8 mm (Fig. 8 - 1) dans l'ouverture et la tourner dans le sens inverse des aiguilles d'une montre (Fig. 8 - 2) jusqu'à ce que le Mover soit entièrement replié jusqu'en butée.

- La procédure doit être effectuée sur les deux pneus.

Replier le Mover smart M

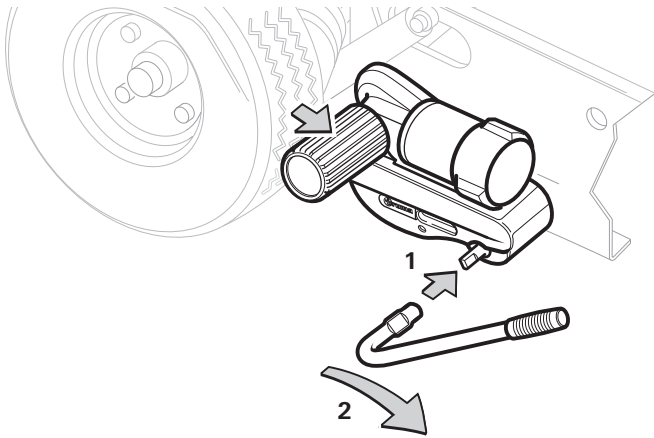


Figure 9

- Placer la clé de contact sur l'arbre de rabattement.
- Tourner la clé de contact dans le sens contraire à celui du pneu jusqu'à ce que le rouleau d'entraînement soit bien enclenché en position finale. L'indicateur de position sur le boîtier est désormais sur « X » (Fig. 10 - 1).

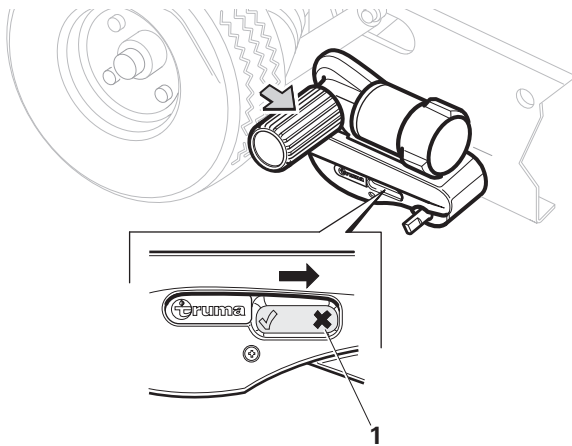


Figure 10

- Retirer la clé de contact.

Mette hors tension la télécommande (arrêt d'urgence)

i La mise hors tension de la télécommande interrompt immédiatement toutes les opérations en cours (par ex. le plaquage ou la manœuvre). Ces fonctions peuvent être réactivées après une nouvelle mise sous tension.

i La télécommande s'éteint automatiquement après environ 3 minutes.

- Appuyer sur la touche (fig. 2 - 4) de la télécommande. L'éclairage LED s'éteint.

Débrancher l'alimentation électrique

Après chaque utilisation du Mover, débrancher l'alimentation électrique du Mover via l'interrupteur coupe-batterie et retirer la clé.

i La clé de l'interrupteur coupe-batterie doit être conservée dans un endroit inaccessible aux enfants.

Remplacement des piles de la télécommande

! Utiliser uniquement des piles miniatures 9 V ne coulant pas (MN 1604).

i Les LED rouges de la télécommande clignotent lorsque le niveau de charge des piles est faible.

- Dévisser la vis à l'arrière de la télécommande et retirer le couvercle du compartiment des piles.

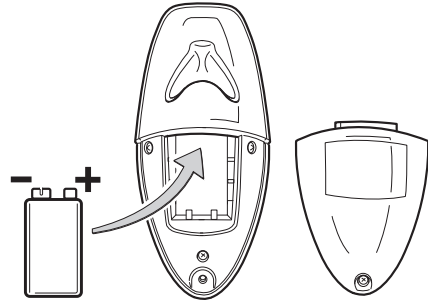


Figure 11

- Remettre la pile en place (en respectant la polarité), puis revisser le couvercle du compartiment à piles.

i Les piles vides usagées risquent de couler et d'endommager la télécommande ! Enlevez les piles en cas de non-utilisation prolongée de la télécommande.

Aucun droit à garantie en cas de dommages dus à des piles ayant coulé.

Mise au rebut de la télécommande et des piles

! La télécommande et les piles ne doivent pas être mises au rebut avec les déchets ménagers mais être amenées séparément à un point de collecte pour recyclage. Vous apportez ainsi une contribution à la réutilisation et au recyclage.

Maintenance

! Avant le nettoyage, débrancher l'alimentation électrique du Mover via l'interrupteur coupe-batterie.

Maintenir les unités d'entraînement propres et exemptes de saletés grossières. Lors du nettoyage de la caravane, nettoyer le Mover avec un chiffon humide pour enlever la boue etc. Vérifier qu'aucune pierre, branche etc. n'est coincée. Nettoyer les rouleaux d'entraînement avec une brosse dure.

La commande n'est soumise à aucun entretien. La télécommande doit être conservée dans un endroit sec.

Chaque année (ou avant l'hivernage), nettoyer le Mover comme décrit précédemment.

Ne pas garer la caravane avec les rouleaux d'entraînement plaqués.

Afin d'éviter une décharge profonde des batteries au cours d'une période d'immobilisation prolongée, celles-ci doivent être déconnectées et chargées de temps en temps. Charger la batterie de la caravane avant la mise en service.

Votre concessionnaire de caravane ou vous-même pouvez très facilement procéder à la vérification ou à la maintenance de votre Mover lors de l'inspection annuelle de votre caravane. En cas de doute, veuillez contacter le service après-vente Truma (www.truma.com).

Contrôles

- Vérifiez régulièrement le montage, le câblage et les connexions à la recherche de détériorations. Les unités d'entraînement doivent pouvoir se déplacer librement et être retirées automatiquement en position de repos sûre lors du repliage. Si ce n'est pas le cas, examiner les guidages des unités d'entraînement à la recherche de souillures ou de corrosion et nettoyer si nécessaire
- Après l'inspection annuelle, vérifier que tous les moteurs répondent correctement aux commandes de touches de la télécommande.
- Tous les 2 ans au minimum, un spécialiste **doit** vérifier le Mover à la recherche de rouille, contrôler la bonne tenue des éléments rapportés ainsi que le bon état de toutes les pièces importantes pour la sécurité.

Mise au rebut

L'appareil doit être mis au rebut conformément aux réglementations administratives du pays d'utilisation respectif. Les réglementations et lois nationales doivent être respectées.

Guide de résolution des pannes

Panne	Cause et remède
Le Mover ne fonctionne pas	<ul style="list-style-type: none">– Vérifier l'alimentation électrique (la LED verte de la commande doit s'allumer). Un fusible défectueux dans le câble connecteur de batterie du Mover ne peut être remplacé que par une pièce de rechange d'origine Truma (n° d'art. 60040-00169).– Débrancher l'alimentation électrique pendant au moins 20 secondes. Rétablir l'alimentation électrique. La LED verte de la commande doit s'allumer.
Le Mover ne fonctionne pas et la LED rouge de la commande clignote	<p>La commande est en surchauffe.</p> <ul style="list-style-type: none">– Débrancher l'alimentation électrique du Mover via l'interrupteur coupe-batterie et retirer la clé. Laisser la commande refroidir pendant au moins 20 minutes. Ensuite mettre de nouveau le Mover en service.
Le Mover ne répond pas ou répond avec des interruptions aux ordres de la télécommande.	<p>Niveau de pile faible dans la télécommande - les LED rouges de la télécommande clignotent.</p> <ul style="list-style-type: none">– Vérifier la pile et les contacts des piles de la télécommande. Remplacer la pile ou nettoyer les contacts de la pile si nécessaire. <p>Niveau de batterie faible du Mover - la LED verte de la commande clignote.</p> <ul style="list-style-type: none">– Vérifier la batterie du Mover. Charger ou remplacer la batterie si nécessaire.
Le rouleau d'entraînement n'adhère pas bien sur le pneu et glisse	<ul style="list-style-type: none">– Vérifier la pression des pneus et l'ajuster si nécessaire.– Vérifier le dessin de la bande de roulement et changer les pneus si nécessaire.– Replier le Mover et mesurer la distance entre les pneus et les rouleaux d'entraînement. La distance doit être de 20 mm.
Les rouleaux du Mover ne se plaquent pas d'un côté (uniquement Mover smart A)	<ul style="list-style-type: none">– S'assurer que l'alimentation électrique ne soit pas interrompue ou que la télécommande ne soit pas coupée lors du repliage du Mover. C'est seulement après que l'affichage de la télécommande a cessé de clignoter que l'opération est terminée.– A l'aide de la clé à douille, plaquer légèrement le Mover manuellement d'environ deux tours dans le sens des aiguilles d'une montre. Ensuite, essayer à nouveau de plaquer les rouleaux.
Le Mover ne se replie pas (uniquement Mover smart A)	<ul style="list-style-type: none">– Replier manuellement le Mover (voir «Replier le Mover smart A» page 5)

Avant d'appeler le service après-vente, veuillez vérifier :

- Les piles de la télécommande sont-elles en parfait état de fonctionnement ?
- La télécommande est-elle appairée avec la commande ? Effectuer les étapes ci-dessous «Appairage de la commande électronique avec la télécommande radio» page 8.
- La batterie de la caravane est-elle en parfait état et entièrement chargée ? Veuillez noter que des températures ambiantes basses entraînent une forte baisse de performance des batteries.

Si ces mesures ne permettent pas de remédier au problème, veuillez contacter le service après-vente Truma.

Appairage de la commande électronique avec la télécommande radio

Après le remplacement de la commande ou de la télécommande, celles-ci doivent être de nouveau appairées conformément aux instructions ci-après.

Assurez-vous que les rouleaux d'entraînement **ne sont pas** en position plaquée. Vérifiez si la batterie est bien connectée et en bon état ainsi que la tension sur la commande est de 12 V.

- Connecter l'alimentation électrique au Mover via l'interrupteur coupe-batterie. La LED verte s'allume.
- Appuyez sur la touche de réinitialisation (Figure 12 - 1) sur la commande avec un objet fin.

i A cet effet, une goupille cassable se trouve sous le couvercle de l'unité de commande (Figure 12 - 4). Ranger ensuite la goupille dans un endroit approprié.

Les LED verte (Figure 12 - 2) et rouge (Figure 12 - 3) sur la commande clignotent en alternance.

- Allumer la télécommande. La commande et la télécommande s'appairent automatiquement. La LED verte s'allume.

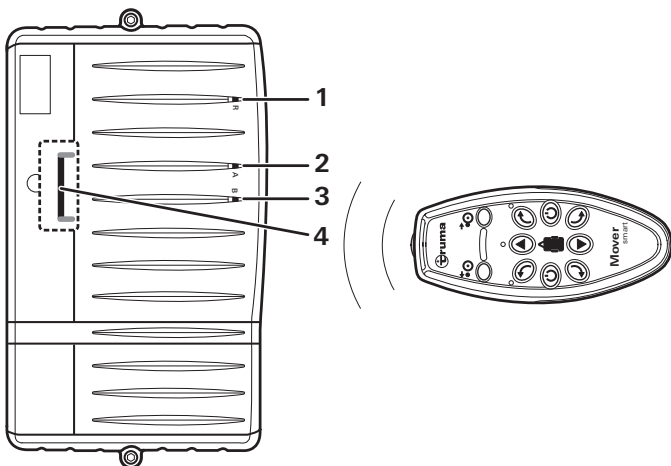


Figure 12

Déclaration de conformité UE

Produit

Fonction : aide de manœuvre
Type : Manoeuvring system
Version : Mover smart M, Mover smart A

Fabricant

Truma Gerätetechnik GmbH & Co. KG
Wernher-von-Braun-Str. 12,
85640 Putzbrunn, Deutschland

La présente déclaration de conformité est établie sous la seule responsabilité du fabricant.

Ce produit répond aux normes d'harmonisation en vigueur de l'Union :

Directive 2014/53/EU Équipements radioélectriques

Les normes (harmonisées) suivantes et d'autres spécifications techniques ont été utilisées :

ETSI EN 300 220-1 V3.1.1; ETSI EN 300 220-2 V3.1.1
Projet ETSI EN 301 489-1 V2.2.0;
Projet EN 301 489-3 V2.1.1; EN 62479:2010
ETSI EN 301 489-1 V2.1.1, ETSI EN 301 489-3 V2.1.1

La VCA (Agence pour la Certification des Véhicules), Bristol BS5 6XX, Royaume-Uni a accordé l'homologation(s) de type suivante(s): E11 10R-05 10956

Signé pour et au nom de :

Truma Gerätetechnik GmbH & Co. KG

Alexander Wottrich
Gérant

Putzbrunn, le 11.11.2019

Caractéristiques techniques

Désignation	Mover smart M	Mover smart A
Plage d'utilisation	caravanes à un essieu d'un poids total allant jusqu'à 1800 kg	caravanes à un essieu d'un poids total allant jusqu'à 2000 kg
Aptitude max. en côte	13 %	
Tension de fonctionnement	12 V $\overline{\text{---}}$	
Consommation de courant maximale	100 A	125 A
Consommation de courant moyenne	28 A	35 A
Courant au repos (veille)	60 mA (30 mA)	
Vitesse maximale	9 m/min	
Poids	33 kg	32 kg
Fréquence télécommande	Classe 1, 868 MHz	



Sous réserve de modifications techniques !

Déclaration de garantie du fabricant (Union européenne)

1. Étendue de la garantie du fabricant

Truma, en tant que fabricant de l'appareil, accorde au consommateur une garantie couvrant les vices de l'appareil imputables à d'éventuels défauts de matériau et/ou de fabrication.

Cette garantie s'applique dans les États membres de l'Union européenne ainsi qu'en Islande, Norvège, Suisse et Turquie. Le consommateur est la personne physique ayant fait l'acquisition initiale de l'appareil auprès du fabricant, d'un fabricant OEM ou d'un revendeur spécialisé, sans intention de le revendre dans le cadre d'une activité professionnelle commerciale ou indépendante, ou de l'installer chez des tiers.

La garantie couvre les vices nommés ci-dessus survenus dans les 24 mois suivant la conclusion du contrat de vente entre le vendeur et le consommateur. Le fabricant ou un Service Partner agréé remédiera à ces défauts soit par une réparation, soit par la livraison d'un appareil de rechange. Les pièces défectueuses deviennent la propriété du fabricant ou du Service Partner agréé. Si l'appareil n'est plus fabriqué au moment de la réclamation pour vice, le fabricant est en droit, pour la livraison d'un appareil de rechange, de proposer un produit similaire.

Si le fabricant fournit une prestation liée à la garantie, le délai de garantie concernant les pièces réparées ou remplacées n'est pas reconduit, mais le délai antérieur continue à courir jusqu'à expiration du délai de garantie en vigueur. Seuls le fabricant ou un Service Partner agréé seront en droit de réaliser des travaux de garantie. Les coûts liés au cas couverts par la garantie seront réglés directement entre le Service Partner agréé et le fabricant. Les coûts supplémentaires dus à des difficultés de démontage et remontage de l'appareil (par ex. démontage de meubles ou d'éléments de carrosserie), ainsi que les frais de déplacement du Service Partner agréé ou du fabricant ne seront pas couverts par la garantie.

Toutes autres prétentions, en particulier toutes prétentions à dommages-intérêts du consommateur ou de tiers, sont exclues. Les dispositions de la législation allemande sur la responsabilité du fait des produits défectueux (Produkthaftungsgesetz) restent inchangées.

Les garanties légales applicables relatives aux vices matériels que le consommateur peut faire valoir à l'encontre du vendeur dans le pays d'achat restent inchangées indépendamment de la garantie volontaire du fabricant. Dans certains pays, une garantie peut éventuellement être proposée par certains revendeurs spécialisés (concessionnaires, Truma Partner). Le consommateur peut la faire valoir directement auprès du revendeur spécialisé où il a acheté l'appareil. Les conditions de garantie du pays où a eu lieu la première acquisition de l'appareil par le consommateur sont applicables.

2. Exclusion de la garantie

La garantie **ne s'applique pas** :

- en cas d'utilisation non conforme, inappropriée, incorrecte, négligente ou inadéquate de l'appareil,
- en cas d'installation, de montage ou de mise en service non conforme suite au non-respect des instructions de montage et du mode d'emploi,
- en cas d'exploitation ou de manipulation non conforme suite au non-respect des instructions de montage et du mode d'emploi, notamment des instructions d'entretien, de maintenance et des mises en garde,
- si des installations, des réparations ou des interventions ont été exécutées par des partenaires non agréés,
- pour les consommables, pièces d'usure et en cas d'usure naturelle,

- dans le cas où l'appareil est équipé de pièces de rechange, d'équipement ou d'accessoires autres que des pièces d'origine du fabricant ou non approuvées par le fabricant. Cela s'applique en particulier dans le cas d'une commande en réseau de l'appareil, lorsque les appareils de commande et les logiciels n'ont pas été approuvés par Truma ou lorsque l'appareil de commande Truma (par ex. Truma CP plus, Truma iNet Box) n'est pas utilisé exclusivement pour la commande d'appareils Truma ou d'appareils approuvés par Truma,
- en cas de dommages causés par des corps étrangers (par ex. huiles, plastifiants dans le gaz), des réactions chimiques ou électrochimiques dans l'eau ou si un appareil est entré en contact avec des substances inappropriées (par ex. produits chimiques, substances inflammables, détergents inappropriés),
- en cas de dommages causés par des conditions environnementales anormales ou d'exploitation inadaptées,
- en cas de dommages résultant d'un cas de force majeure ou de catastrophes naturelles, ainsi que d'autres facteurs qui ne sont pas imputables à Truma,
- en cas de dommages causés par un transport inadapté,
- en cas de modifications de l'appareil y compris des pièces de rechange, d'équipement ou d'accessoires et leur installation, en particulier du guidage de gaz brûlés ou de la cheminée réalisées par le consommateur final ou par des tiers.

3. Recours en garantie

Le recours en garantie doit être formé auprès d'un Service Partner agréé ou du SAV Truma. Vous trouverez adresses et numéros de téléphone sur www.truma.com à la rubrique «Service».

Adresse du fabricant :
Truma Gerätetechnik GmbH & Co. KG
Centre de SAV Truma
Wernher-von- Braun-Straße 12
85640 Putzbrunn, Allemagne

Afin d'assurer le bon déroulement de la garantie, prière de fournir les informations suivantes au moment où vous prendrez contact :

- description détaillée du défaut
- numéro de série de l'appareil
- date d'achat

Le Service Partner agréé ou le SAV Truma décideront au cas par cas de la marche à suivre. Afin de prévenir tous dommages dus au transport, l'appareil ne devra être expédié qu'après concertation avec le Service Partner agréé ou le SAV Truma.

Si le recours en garantie est accepté par le fabricant, ce dernier prend en charge les frais de transport. Si le dommage n'est pas couvert par la garantie, le consommateur en sera informé et les frais de réparation et de transport seront à sa charge. Prière de ne rien retourner sans avoir pris contact avec nous au préalable.

FR Veuillez vous adresser au centre de SAV Truma ou à un de nos partenaires de SAV agréés en cas de dysfonctionnements (voir www.truma.com).

Pour un traitement rapide de votre demande, veuillez tenir prêts le type d'appareil et le numéro de série (voir plaque signalétique).

Truma Gerätetechnik GmbH & Co. KG
Wernher-von-Braun-Straße 12
85640 Putzbrunn
Deutschland

Service

Telefon +49 (0)89 4617-2020
Telefax +49 (0)89 4617-2159

service@truma.com
www.truma.com