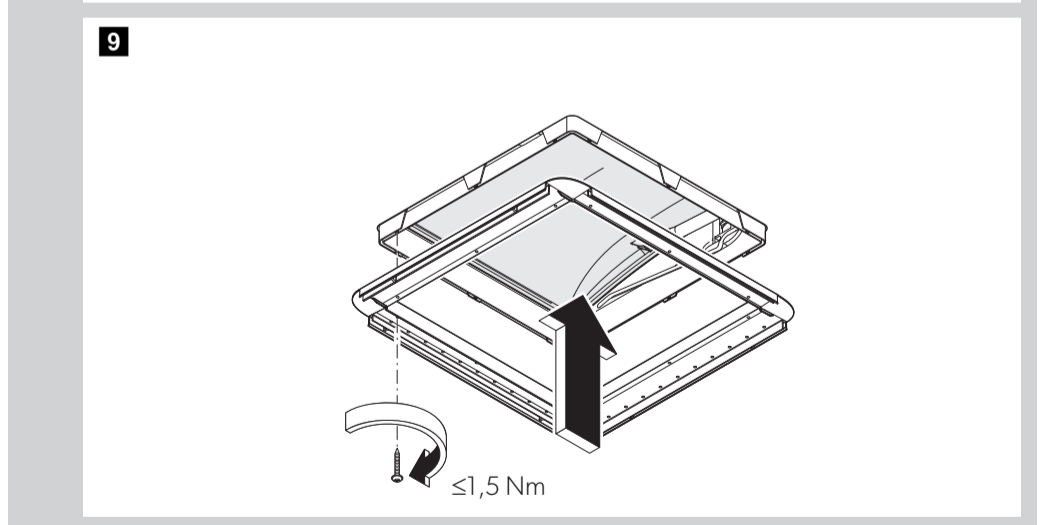
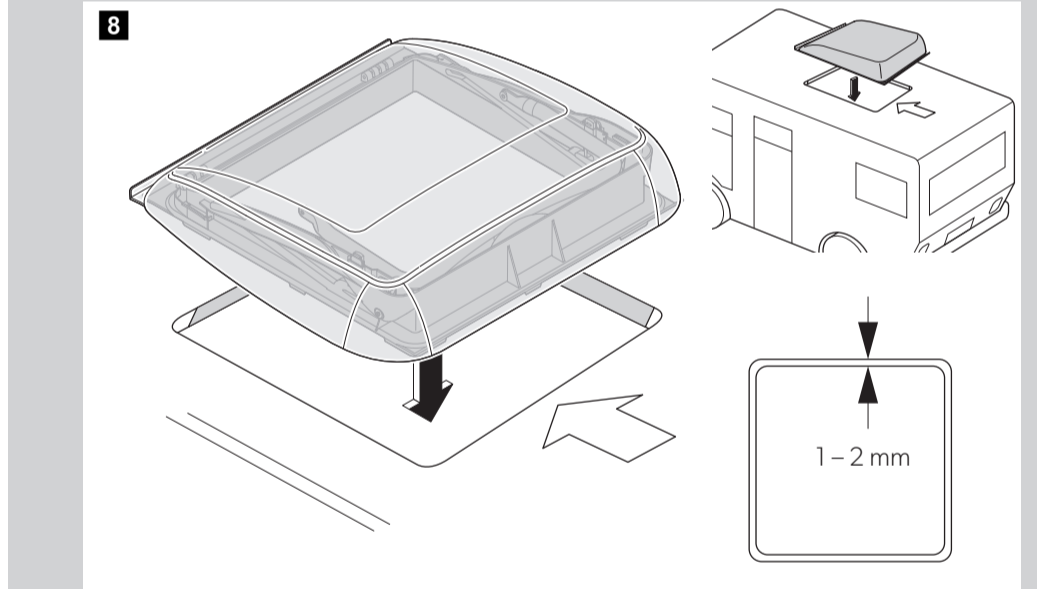
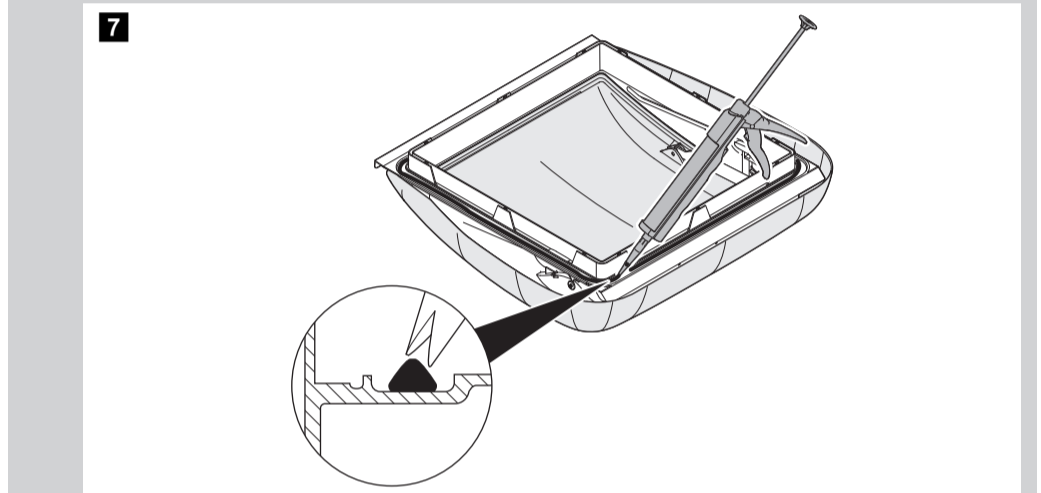
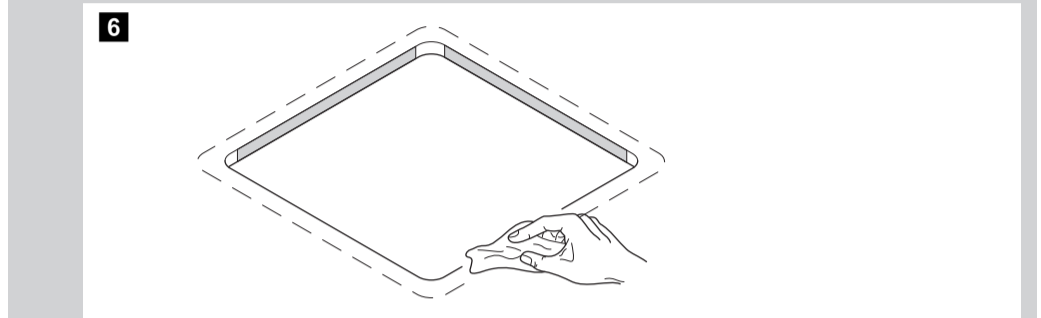
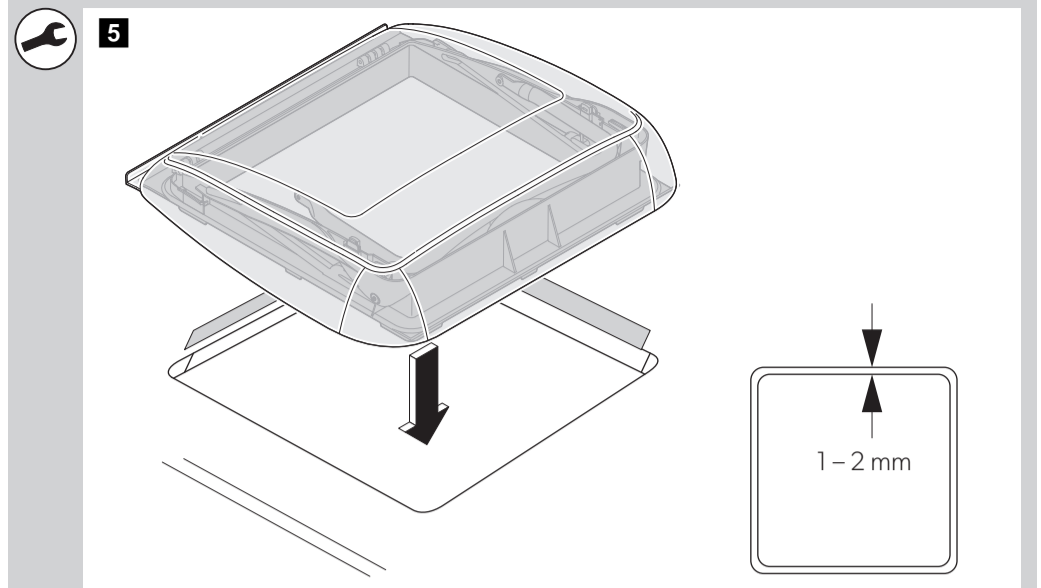
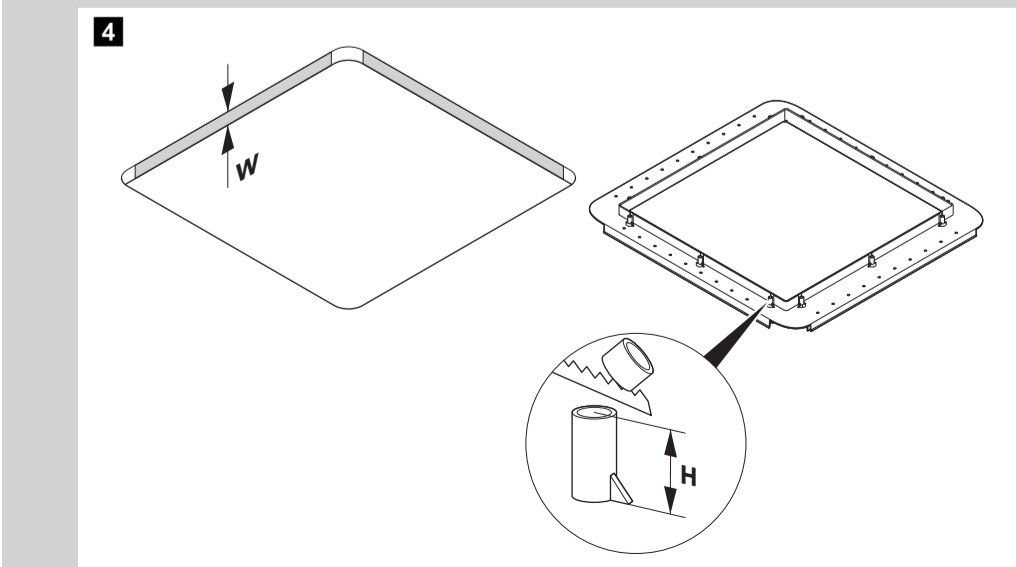
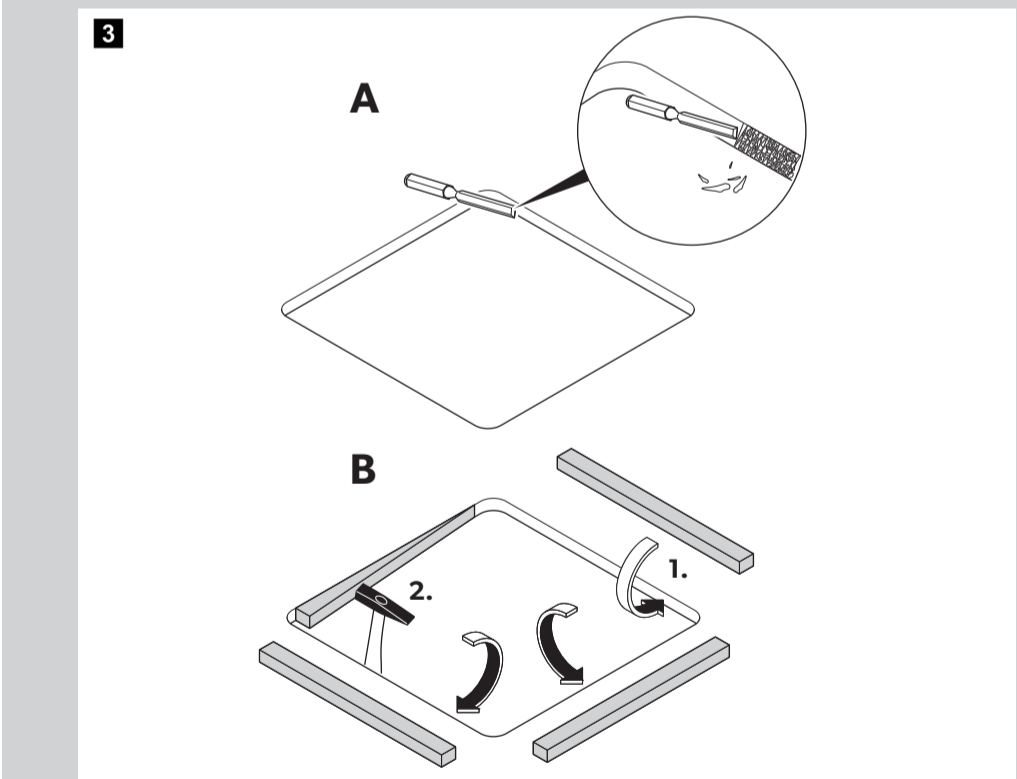
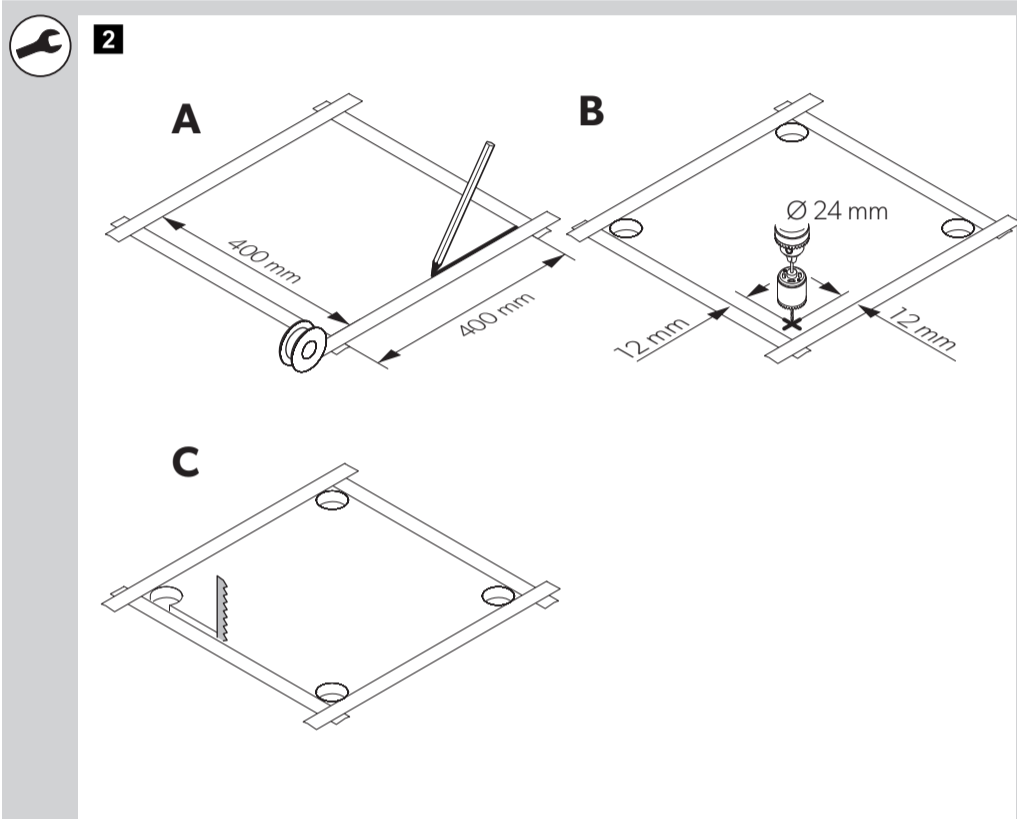
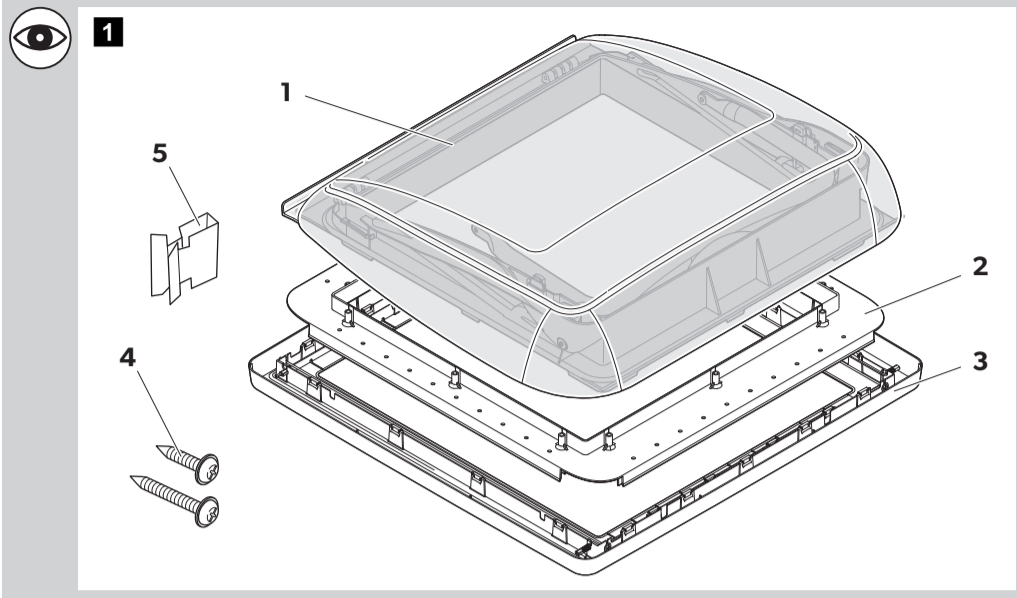
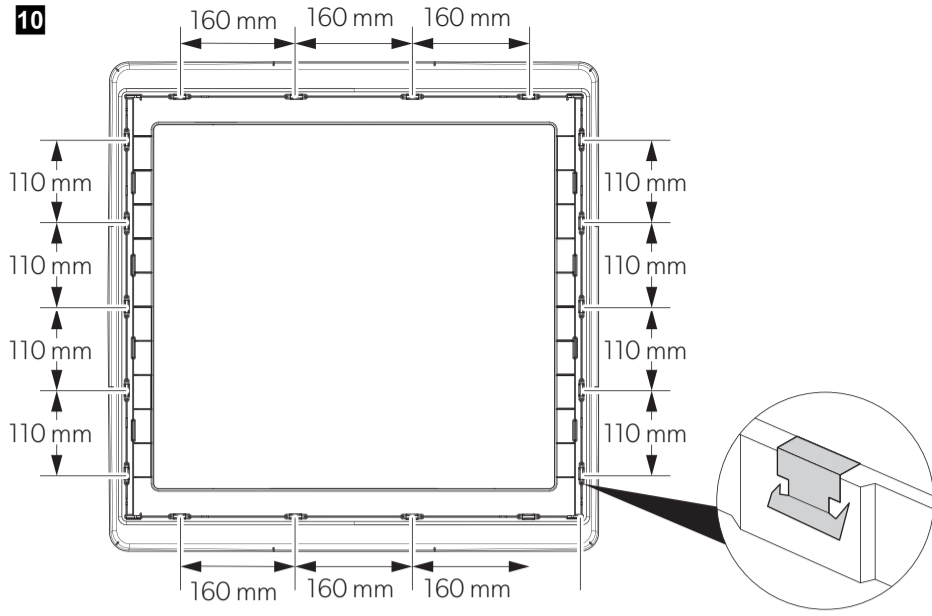
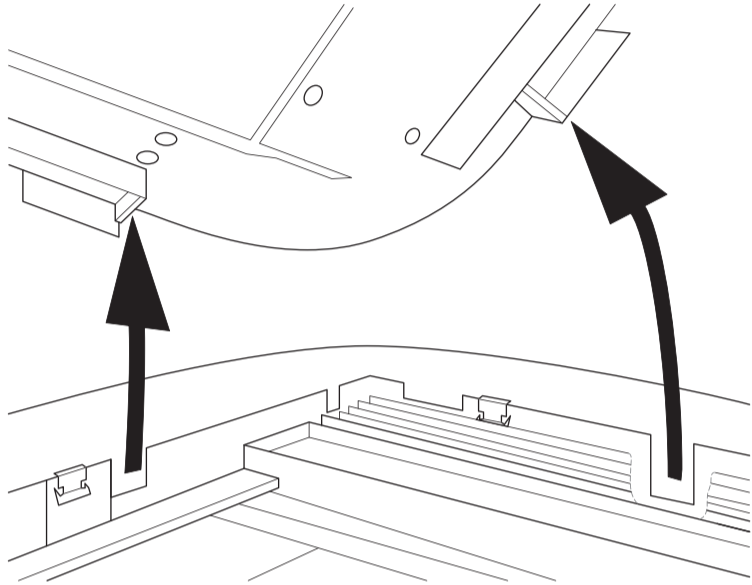
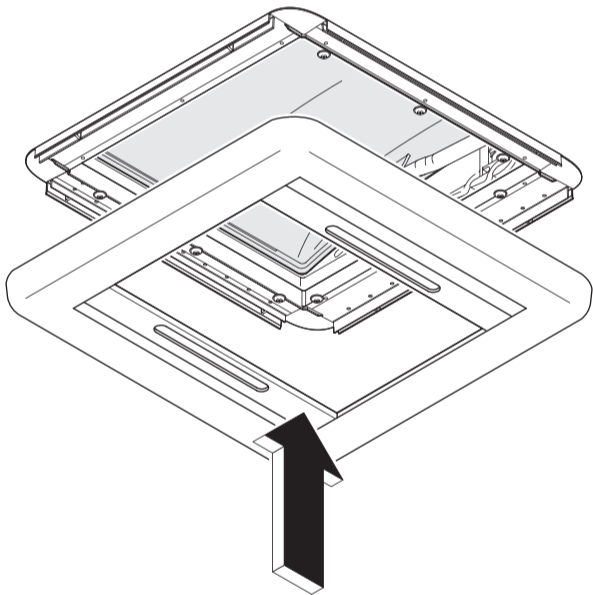
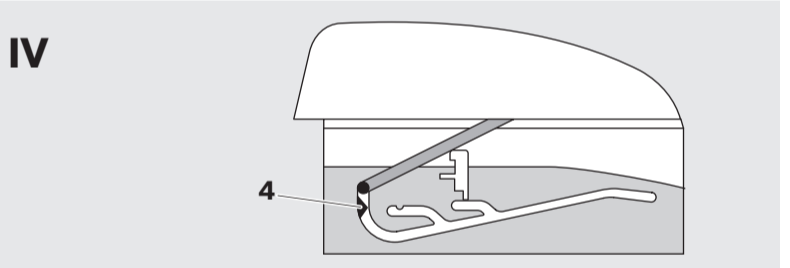
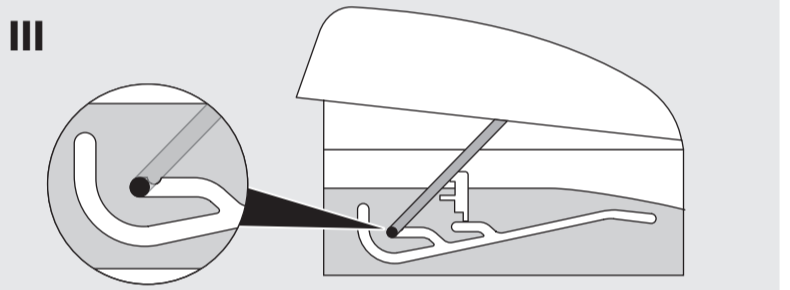
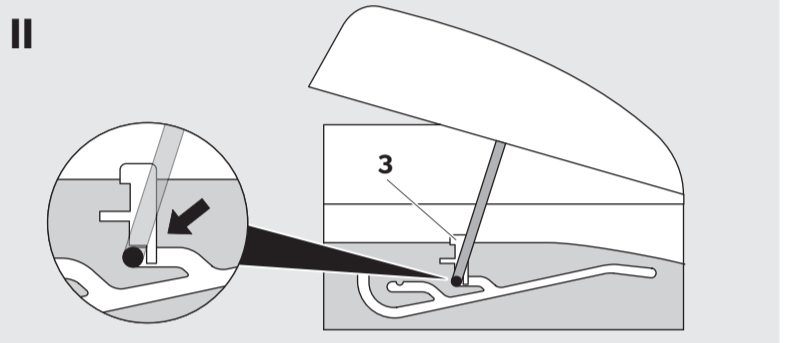
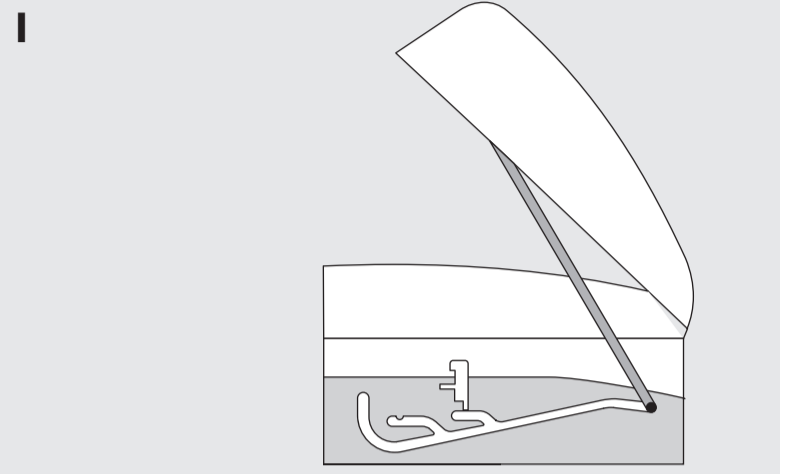
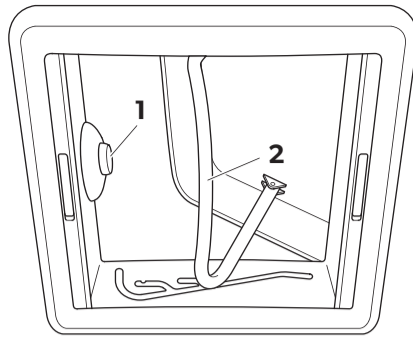
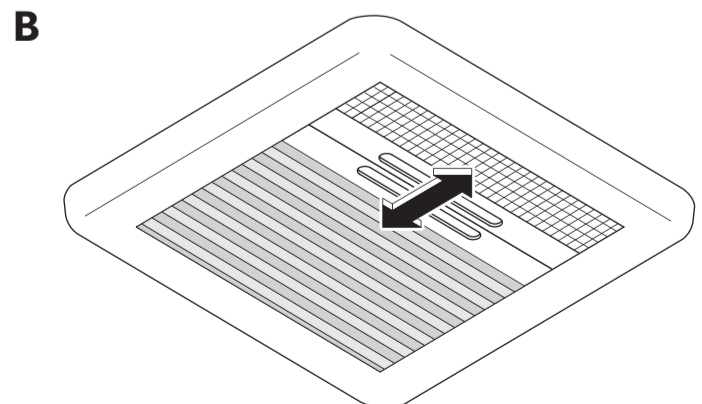
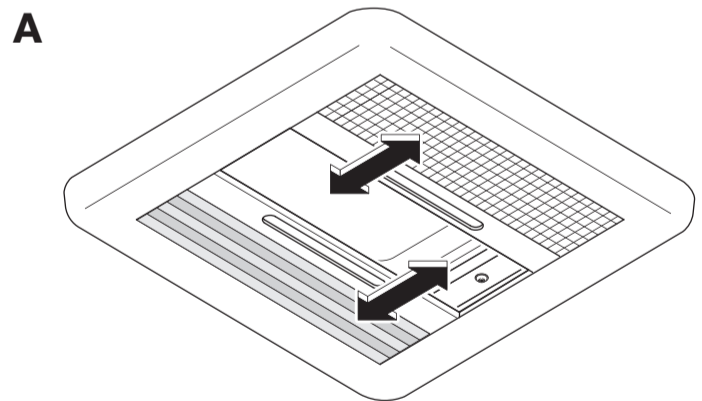


# DOMETIC Mini Heki Style



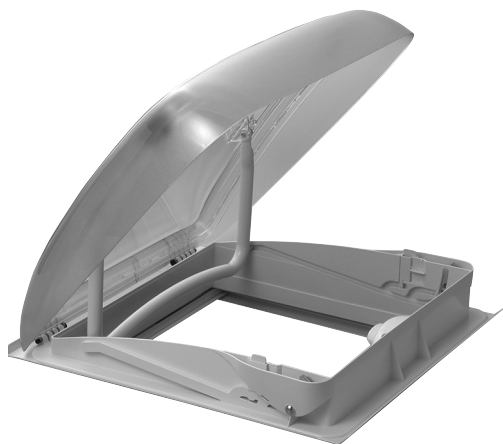
	mm	25-26	27-28	29-30	31-32	33-34	35-36	37-38	39-40	41-42
	mm	0	2	4	6	8	10	12	14	16
	mm	25				32				
	mm	43-44	45-46	47-48	49-50	51-52	53-54	55-56	57-58	59-60
	mm	18	20	22	24	26	28	30	32	34
	mm	40				52				

**10****11****12****13****14**

↗ DOMETIC

# WINDOWS & DOORS

## WINDOWS



### Mini Heki Style

EN	<b>Roof light</b> Installation and Operating Manual . . . . . 3
DE	<b>Dachfenster</b> Montage- und Bedienungsanleitung . . . . . 11
FR	<b>Dôme de toit</b> Instructions de montage et de service . . . . . 19
ES	<b>Claraboya</b> Instrucciones de montaje y de uso . . . . . 27
PT	<b>Clarabóia</b> Instruções de montagem e manual de instruções . . . . . 35
IT	<b>Oblò</b> Istruzioni di montaggio e d'uso . . . . . 43
NL	<b>Dakraam</b> Montagehandleiding en gebruiksaanwijzing . . . . . 51

DA	<b>Tagvindue</b> Monterings- og betjeningsvejledning . . . . . 59
SV	<b>Takfönster</b> Monterings- och bruksanvisning . . . . . 67
NO	<b>Takvindu</b> Monterings- og bruksanvisning . . . . . 75
FI	<b>Kattoikkuna</b> Asennus- ja käyttöohje . . . . . 83
RU	<b>Окно для крыши</b> Инструкция по монтажу и эксплуатации . . . . . 91
PL	<b>Okno dachowe</b> Instrukcja montażu i obsługi . . . . . 99
SK	<b>Strešné okno</b> Návod na montáž a uvedenie do prevádzky . . . . . 107
CS	<b>Střešní okno</b> Návod k montáži a obsluze . . . . . 115
HU	<b>Tetőablak</b> Szerelési és használati útmutató . . . . . 123



**Please read this instruction manual carefully before installation and first use, and store it in a safe place. If you pass on the product to another person, hand over this instruction manual along with it.**

## Table of contents

1	Explanation of symbols . . . . .	3
2	Safety and installation instructions . . . . .	4
3	Scope of delivery . . . . .	5
4	Optional extras . . . . .	5
5	Intended use . . . . .	5
6	Instructions before installation . . . . .	6
7	Installing Mini Heki Style . . . . .	7
8	Using the Mini Heki Style . . . . .	8
9	Troubleshooting . . . . .	9
10	Maintaining and cleaning Mini Heki Style . . . . .	9
11	Guarantee . . . . .	10
12	Disposal . . . . .	10

## 1 Explanation of symbols



### **WARNING!**

**Safety instruction:** Failure to observe this instruction can cause fatal or serious injury.



### **NOTICE!**

Failure to observe this instruction can cause material damage and impair the function of the product.



### **NOTE**

Supplementary information for operating the product.

## 2 Safety and installation instructions

**Please observe the prescribed safety instructions and stipulations from the vehicle manufacturer and service workshops.**

The manufacturer accepts no liability for damage in the following cases:

- Damage to the product resulting from mechanical influences
- Alterations to the product without express permission from the manufacturer
- Use for purposes other than those described in the operating manual



### **WARNING! Beware of injury**

Do **not** exceed the maximum allowable driving speed of 160 km/h, because this can damage the roof light. Parts that come loose may injure people in the vicinity.



### **NOTE**

If you do not have sufficient technical knowledge for installing the components in vehicles, you should have a specialist install the roof window in your vehicle.

Please note the following:

- If faults or disturbances occur, consult a specialist workshop immediately.
- Risk of breakage! Do not tread on the glass dome.
- Before starting your journey, check that the roof window is locked properly.
- Before starting your journey, check the roof window for damage (such as tension cracks in the acrylic glass).
- Do **not** open the roof window while driving.
- Do **not** open the window in strong wind or rain.
- Close the roof window if it rains or snows.
- Do **not** leave the vehicle with the roof window open.
- Keep the roof window free of snow and ice.

### 3 Scope of delivery

No. in fig. 1	Quantity	Designation
1	1	Outer frame with glass dome
2	1	Mounting frame
3	1	Inner frame
4	12	Long fastening screws
	12	Short fastening screws
5	12	Fastening clip

### 4 Optional extras

Designation	Ref. no.
Spoiler	9104100260

### 5 Intended use

The Mini Heki Style roof light is suitable for installing in motorhomes or caravans:

- Roof thicknesses 25 – 42 mm, without forced ventilation: ref. no. 9104116242
- Roof thicknesses 25 – 42 mm, with forced ventilation: ref. no. 9104116244
- Roof thicknesses 43 – 60 mm, without forced ventilation: ref. no. 9104116243
- Roof thicknesses 43 – 60 mm, with forced ventilation: ref. no. 9104116245

The maximum permissible speed is 160 km/h, as noise or damage could occur depending on the vehicle design or installation position. In case of excessive noise, a spoiler (**accessory**) can be used.

## 6 Instructions before installation

- Before installation, check the roof thickness of your vehicle. Consult the vehicle manufacturer if you have any questions.
- When choosing the installation location, observe the following:
  - Adjoining components (roof rack or attachment and reinforcing parts), cables and cabinets in the vehicle interior must not be damaged when sawing the hole.
  - Sufficient space needs to be available for installing the inner and outer frames.
  - Only fit the roof light on flat and parallel interior and exterior roof areas with a maximum inclination of 15° to the horizontal.
  - You may use an existing roof hole provided the roof light fits into it.

### 6.1 Pressing out the hole

See fig. **2**

### 6.2 Using the reinforcing rails

Supplementary to fig. **3**

- Before installation, check whether the roof hole needs reinforcing.
- Remove the foam according to the width of your reinforcing rail (not in scope of delivery) **(A)**.
- Fit the reinforcing rails **(B)**.



## 7 Installing Mini Heki Style

### Supplementary to fig. 4

The scope of delivery contains a mounting frame, which is suitable for roof thicknesses of 25 – 42 mm or 43 – 60 mm.

- Measure your roof thickness W.
- Shorten the sleeves to size H (see table).
- Use the screws with appropriate lengths (see table).

### Siehe fig. 5

- Check that the roof light has sufficient space around (approx. 1 to 2 mm) it in the roof opening.

### See fig. 6

- Clean the roof opening in the mounting area.

### See fig. 7



#### **NOTICE!**

Observe the instructions of the sealant manufacturer.

- Seal the mounting frame with a flexible non-hardening sealing compound (e.g. SikaLastomer-710).

### See fig. 8

- Observe the direction of travel when installing.
- Place the outer frame in the middle of the roof opening.
- Press the outer frame in the roof slightly so that the packing compound spreads out.

### See fig. 9

- Install the mounting frame.
- Tighten the screws 10 minutes after installation.

### See fig. 10

- Install the fastening clips on the inner frame at the specified distances.

### See fig. 11

- Fit the inner frame into the mounting frame.

**See fig. 12**

- Push the inner frame onto the mounting frame.
- After installing, check the roof light works properly.

**NOTE**

If the protective film is exposed to sunlight for too long, it cannot be taken off without leaving a residue.

- Remove the protective film from the acrylic glass.
- If necessary, enter the new vehicle height and weight in the vehicle documents.

## 8 Using the Mini Heki Style

### 8.1 Opening and closing the Mini Heki Style (fig. 13)

- Press the release button (1) and open the roof hood with the bracket at the same time (2).

#### Opening the roof light completely

- Slide the bracket (2) into the I position.

#### Opening the roof light to the half-way position

- Slide the bracket (2) into the II position.  
You can push down the sliders (3) on the left and right to lock it.

#### Opening the roof light to the ventilation position

- Slide the bracket (2) into the III position.

#### Closing the roof light

- Slide the bracket (2) into the IV position.
- Guide the bracket (2) with slight pressure to the left and right via the catches (4), so that the roof hood is locked and the bracket (2) is on the release button (1).

## 8.2 Opening and closing the roller blinds (fig. 14)



**NOTICE! Risk of damage due to a build-up of heat between the roller blind and the window.**

In strong sunlight, only close the blackout roller blind two thirds of the way.



### NOTE

You can adjust the blackout roller blind and the flyscreen separately.

- Hold the recessed handle of the roller blind and pull it into the required position.

## 9 Troubleshooting

Fault	Possible cause	Suggested remedy
The roof light does not close completely.	Dirt between the glass and frame	Clean the window. Remove any leaves and twigs between the glass and frame.
The flyscreen or blackout roller blind cannot be moved.	Dirt on the side guides	Clean the side guides.

If you are unable to rectify the fault, get in touch with a specialist workshop.

## 10 Maintaining and cleaning Mini Heki Style



### NOTICE!

Do not use any sharp or hard objects for cleaning since they may damage the acrylic glass.

Only use cleaning agents that are approved by the manufacturer. Acrylic glass polish (ref. no. 9103501188), special polishing cloth (ref. no. 9103501190) and acrylic glass cleaning agent (ref. no. 9103501189).

- Clean the roller blind with mild soap and plenty of water.
- Put talcum powder on the rubber seal.

## 11 Guarantee

The statutory warranty period applies. If the product is defective, please contact the service partner in your country (addresses on the back on the instruction manual).

Our experts will be happy to help you and will discuss the warranty process with you in more detail.

## 12 Disposal

- Place the packaging material in the appropriate recycling waste bins wherever possible.



If you wish to finally dispose of the product, ask your local recycling centre or specialist dealer for details about how to do this in accordance with the applicable disposal regulations.

**Bitte lesen Sie diese Anleitung vor Einbau und Inbetriebnahme sorgfältig durch und bewahren Sie sie auf. Geben Sie sie im Falle einer Weitergabe des Produktes an den Nutzer weiter.**

## Inhaltsverzeichnis

1	Erklärung der Symbole .....	11
2	Sicherheits- und Einbauhinweise .....	12
3	Lieferumfang .....	13
4	Zubehör .....	13
5	Bestimmungsgemäßer Gebrauch .....	13
6	Hinweise vor dem Einbau .....	14
7	Mini Heki Style montieren .....	15
8	Mini Heki Style benutzen .....	16
9	Störungsbeseitigung .....	17
10	Mini Heki Style pflegen und reinigen .....	18
11	Gewährleistung .....	18
12	Entsorgung .....	18

## 1 Erklärung der Symbole



### **WARNUNG!**

**Sicherheitshinweis:** Nichtbeachtung kann zu Tod oder schwerer Verletzung führen.



### **ACHTUNG!**

Nichtbeachtung kann zu Materialschäden führen und die Funktion des Produktes beeinträchtigen.



### **HINWEIS**

Ergänzende Informationen zur Bedienung des Produktes.

## 2 Sicherheits- und Einbauhinweise

### Beachten Sie die vom Fahrzeughersteller und vom Kfz-Handwerk vorgeschriebenen Sicherheitshinweise und Auflagen!

Der Hersteller übernimmt in folgenden Fällen keine Haftung für Schäden:

- Beschädigungen am Produkt durch mechanische Einflüsse
- Veränderungen am Produkt ohne ausdrückliche Genehmigung vom Hersteller
- Verwendung für andere als die in der Anleitung beschriebenen Zwecke



#### **WARNUNG! Verletzungsgefahr!**

Überschreiten Sie **nicht** die maximal erlaubte Fahrgeschwindigkeit von 160 km/h, weil dadurch das Dachfenster beschädigt werden kann. Sich lösende Teile können Personen in der Umgebung verletzen.



#### **HINWEIS**

Wenn Sie nicht über ausreichende technische Kenntnisse zum Einbauen von Komponenten in Fahrzeugen verfügen, sollten Sie sich das Dachfenster von einem Fachmann ins Fahrzeug einbauen lassen.

Beachten Sie folgende Hinweise:

- Suchen Sie umgehend eine Fachwerkstatt auf, wenn Fehler oder Störungen auftreten.
- Einbruchgefahr! Betreten Sie die Glaskuppel nicht.
- Kontrollieren Sie vor Fahrtantritt, ob das Dachfenster ordnungsgemäß verriegelt ist.
- Kontrollieren Sie vor Fahrtantritt das Dachfenster auf Beschädigungen (z. B. Spannungsrisse im Acrylglas).
- Öffnen Sie das Dachfenster **nicht** während der Fahrt.
- Öffnen Sie das Dachfenster **nicht** bei starkem Wind oder Regen.
- Schließen Sie das Dachfenster bei Regen und Schneefall.
- Verlassen Sie das Fahrzeug **nicht** bei geöffnetem Dachfenster.
- Halten Sie das Dachfenster schnee- und eisfrei.

### 3 Lieferumfang

Nr. in Abb. <b>1</b>	Menge	Bezeichnung
1	1	Außenrahmen mit Glaskuppel
2	1	Montagerahmen
3	1	Innenrahmen
4	12	lange Befestigungsschraube
	12	kurze Befestigungsschraube
5	12	Befestigungsklammer

### 4 Zubehör

Bezeichnung	Artikel-Nr.
Spoiler	9104100260

### 5 Bestimmungsgemäßer Gebrauch

Das Dachfenster Mini Heki Style ist geeignet zum Einbau in Wohnmobile oder Wohnwagen.

- Dachstärken 25 – 42 mm, ohne Zwangsbelüftung: Art.-Nr. 9104116242
- Dachstärken 25 – 42 mm, mit Zwangsbelüftung: Art.-Nr. 9104116244
- Dachstärken 43 – 60 mm, ohne Zwangsbelüftung: Art.-Nr. 9104116243
- Dachstärken 43 – 60 mm, mit Zwangsbelüftung: Art.-Nr. 9104116245

Die maximal erlaubte Fahrgeschwindigkeit beträgt 160 km/h, da je nach Fahrzeugaufbau oder Einbauposition Geräuscentwicklungen oder Beschädigungen auftreten können. Bei erhöhter Geräuscentwicklung können Sie einen Spoiler verwenden (**Zubehör**).

## 6 Hinweise vor dem Einbau

- Prüfen Sie vor der Montage die Dachstärke Ihres Fahrzeugs. Bei Fragen wenden Sie sich an den Fahrzeughersteller.
- Beachten Sie bei der Wahl des Einbauortes:
  - Angrenzende Bauteile (Dachreling oder Befestigungs- und Verstärkungsteile), Leitungen und Einbauschränke im Fahrzeuginnenraum dürfen beim Sägen des Ausschnitts nicht beschädigt werden.
  - Es muss ausreichend Platz zum Montieren von Innen- und Außenrahmen vorhanden sein.
  - Montieren Sie das Dachfenster nur an planen und parallelen Innen- und Außendachflächen mit einer maximalen Schrägstellung von 15° gegenüber der Horizontalen.
  - Sie können einen vorhandenen Dachausschnitt verwenden, wenn das Dachfenster hinein passt.

### 6.1 Ausschnitt ausarbeiten

Siehe Abb. **2**

### 6.2 Verstärkungsleisten verwenden

Ergänzung zu Abb. **3**

- Klären Sie vor dem Einbau, ob der Dachausschnitt verstärkt werden muss.
- Entfernen Sie die Ausschäumung entsprechend der Breite Ihrer Verstärkungsleisten (nicht im Lieferumfang) **(A)**.
- Passen Sie die Verstärkungsleisten ein **(B)**.



## 7 Mini Heki Style montieren

### Ergänzung zu Abb. 4

Der Lieferumfang enthält einen Montagerahmen, der entweder für die Dachstärken 25 – 42 mm oder für die Dachstärken 43 – 60 mm geeignet ist.

- Messen Sie Ihre Dachstärke W.
- Kürzen Sie die Hülsen auf das Maß H (siehe Tabelle).
- Verwenden Sie die Schrauben mit der passenden Länge (siehe Tabelle).

### Siehe Abb. 5

- Prüfen Sie, ob das Dachfenster rundum genügend Abstand (ca. 1 bis 2 mm) zum Dachausschnitt hat.

### Siehe Abb. 6

- Reinigen Sie den Dachausschnitt im Montagebereich.

### Siehe Abb. 7



#### **ACHTUNG!**

Beachten Sie die Hinweise des Dichtmittel-Herstellers.

- Dichten Sie den Montagerahmen mit einem plastischen nicht aushärtenden Butyldichtstoff (z. B. SikaLastomer-710) ab.

### Siehe Abb. 8

- Beachten Sie bei der Montage die Fahrtrichtung.
- Setzen Sie den Außenrahmen mittig in den Dachausschnitt ein.
- Drücken Sie den Außenrahmen leicht an das Dach, damit sich die Dichtmasse verteilt.

### Siehe Abb. 9

- Montieren Sie den Montagerahmen.
- Ziehen Sie die Schrauben 10 Minuten nach der Montage nach.

### Siehe Abb. 10

- Montieren Sie die Befestigungsklammern in den angegebenen Abständen am Innenrahmen.

**Siehe Abb. 11**

- Setzen Sie den Innenrahmen in den Montagerahmen ein.

**Siehe Abb. 12**

- Drücken Sie den Innenrahmen auf den Montagerahmen.
- Prüfen Sie nach der Montage die Funktion des Dachfensters.

**HINWEIS**

Falls die PE-Schutzfolie zu lange dem Sonnenlicht ausgesetzt war, kann sie nicht mehr rückstandsfrei abgelöst werden.

- Ziehen Sie die PE-Schutzfolie vom Acrylglas ab.
- Lassen Sie die geänderte Fahrzeughöhe und das geänderte Gewicht in die Fahrzeugpapiere eintragen, falls erforderlich.

## 8 Mini Heki Style benutzen

### 8.1 Mini Heki Style öffnen und schließen (Abb. 13)

- Drücken Sie den Entriegelungsknopf (1), und öffnen Sie gleichzeitig die Dachhaube mit dem Bügel (2).

**Dachfenster komplett öffnen**

- Schieben Sie den Bügel (2) in die Position I.

**Dachfenster in Zwischenstellung öffnen**

- Schieben Sie den Bügel (2) in die Position II.  
Zur Arretierung können Sie links und rechts die Schieber (3) nach unten drücken.

**Dachfenster in Lüftungsstellung öffnen**

- Schieben Sie den Bügel (2) in die Position III.

## Dachfenster schließen

- Schieben Sie den Bügel (2) in die Position IV.
- Führen Sie den Bügel (2) mit leichtem Druck links und rechts über die Fanghaken (4), so dass die Dachhaube verriegelt wird und der Bügel (2) auf dem Entriegelungsknopf (1) aufliegt.

## 8.2 Rollos öffnen und schließen (Abb. 14)



### **ACHTUNG! Beschädigungsgefahr durch Hitzestau zwischen Rollo und Glasscheibe**

Bei starker Sonneneinstrahlung dürfen Sie das Verdunklungsrollo nur zu zwei Dritteln schließen.



### **HINWEIS**

Sie können das Verdunklungsrollo und das Insektenschutzrollo unabhängig voneinander stufenlos verstellen.

- Greifen Sie in die Griffmulde des jeweiligen Rollos, und ziehen Sie es in die gewünschte Stellung.

# 9 Störungsbeseitigung

Störung	Mögliche Ursache	Lösungsvorschlag
Das Dachfenster lässt sich nicht komplett verschließen.	Schmutz zwischen Glas und Rahmen	Reinigen Sie das Fenster. Befreien Sie die Fläche zwischen Glas und Rahmen von Laub und Ästen.
Das Insektenschutz- oder Verdunklungsrollo lassen sich nicht verschieben.	Verschmutzungen an den Seitenführungen	Reinigen Sie die Seitenführungen.

Wenn Sie den Fehler nicht beheben können, suchen Sie eine Fachwerkstatt auf.

## 10 Mini Heki Style pflegen und reinigen



### **ACHTUNG!**

Keine scharfen oder harten Mittel zur Reinigung verwenden, da dies zu einer Beschädigung des Acrylglases führen kann.

Verwenden Sie ausschließlich die vom Hersteller empfohlenen Reinigungsmittel: Acrylglas-Politur (Art.-Nr. 9103501188), Spezial-Politurtuch (Art.-Nr. 9103501190) und Acrylglas-Reiniger (Art.-Nr. 9103501189).

- Reinigen Sie die Rollos mit milder Seifenlauge und viel Wasser.
- Pflegen Sie die Gummidichtungen mit Talkum.

## 11 Gewährleistung

Es gilt die gesetzliche Gewährleistungsfrist. Sollte das Produkt defekt sein, wenden Sie sich bitte an einen Service-Partner in Ihrem Land (Adressen siehe Rückseite der Anleitung).

Unsere Spezialisten helfen Ihnen gerne weiter und besprechen mit Ihnen den weiteren Verlauf der Gewährleistung.

## 12 Entsorgung

- Geben Sie das Verpackungsmaterial möglichst in den entsprechenden Recycling-Müll.



Wenn Sie das Produkt endgültig außer Betrieb nehmen, informieren Sie sich bitte beim nächsten Recyclingcenter oder bei Ihrem Fachhändler über die zutreffenden Entsorgungsvorschriften.

**Veuillez lire attentivement cette notice avant le montage et la mise en service. Veuillez ensuite la conserver. En cas de passer le produit, veuillez le transmettre au nouvel acquéreur.**

## Table des matières

1	Explication des symboles . . . . .	19
2	Consignes de sécurité et instructions de montage . . . . .	20
3	Contenu de la livraison . . . . .	21
4	Accessoires . . . . .	21
5	Usage conforme . . . . .	21
6	Consignes préalables au montage. . . . .	22
7	Montage de l'Mini Heki Style . . . . .	23
8	Utilisation du Mini Heki Style . . . . .	24
9	Guide de dépannage . . . . .	25
10	Entretien et nettoyage de l'Mini Heki Style . . . . .	26
11	Garantie . . . . .	26
12	Elimination . . . . .	26

## 1 Explication des symboles



### **AVERTISSEMENT !**

**Consigne de sécurité :** le non-respect de ces consignes peut entraîner la mort ou de graves blessures.



### **AVIS !**

Le non-respect de ces consignes peut entraîner des dommages matériels et des dysfonctionnements du produit.



### **REMARQUE**

Informations complémentaires sur l'utilisation du produit.

## 2 Consignes de sécurité et instructions de montage

### Respectez les consignes de sécurité et autres prescriptions imposées par le fabricant du véhicule et par les professionnels de l'automobile !

Le fabricant décline toute responsabilité pour des dommages dans les cas suivants :

- des influences mécaniques ayant endommagé le matériel
- des modifications apportées au produit sans autorisation explicite de la part du fabricant
- une utilisation différente de celle décrite dans la notice



#### AVERTISSEMENT! Risque de blessures !

Ne dépassez **pas** la vitesse de conduite maximale autorisée de 160 km/h au risque d'endommager le dôme de toit. Le détachement de pièces peut blesser des personnes se tenant dans les environs.



#### REMARQUE

Si vos connaissances techniques en matière d'installation d'éléments dans un véhicule sont insuffisantes, nous vous recommandons de faire installer le dôme de toit par un spécialiste.

Tenez compte des remarques suivantes :

- Contactez immédiatement une entreprise spécialisée si des pannes ou des dysfonctionnements surviennent.
- Risque de rupture ! Ne marchez pas sur le dôme de toit.
- Vérifiez avant le départ que le dôme de toit est correctement verrouillé.
- Avant le départ, vérifiez que le dôme de toit ne présente aucun dommage (p. ex. des fissures dues aux tensions dans le plexiglas).
- N'ouvrez **pas** le dôme de toit pendant le trajet.
- N'ouvrez **pas** le dôme de toit en cas de fort vent ou de forte pluie.
- Fermez le dôme de toit en cas de pluie et de neige.
- Ne quittez **pas** le véhicule en laissant le dôme de toit ouvert.
- Protégez le dôme de toit de la neige et de la glace.

### 3 Contenu de la livraison

N° dans fig. 1	Quantité	Désignation
1	1	Cadre extérieur avec dôme en verre
2	1	Cadre de montage
3	1	Cadre intérieur
4	12	Longue vis de fixation
	12	Courte vis de fixation
5	12	Fastening clip

### 4 Accessoires

Désignation	N° d'article
Déфлекteur	9104100260

### 5 Usage conforme

Le dôme de toit Mini Heki Style est conçu pour les caravanes et camping-cars:

- Epaisseurs de toit 25 à 42 mm, sans aération permanente :  
N° de produit 9104116242
- Epaisseurs de toit 25 à 42 mm, avec aération permanente :  
N° de produit 9104116244
- Epaisseurs de toit 43 à 60 mm, sans aération permanente :  
N° de produit 9104116243
- Epaisseurs de toit 43 à 60 mm, avec aération permanente :  
N° de produit 9104116245

La vitesse maximale autorisée de conduite est de 160 km/h, selon la structure du véhicule ou la position de montage, des bruits pourraient se former ou des dommages pourraient survenir. En cas d'émission de bruits importante, vous pouvez utiliser un déflecteur (**accessoires**).

## 6 Consignes préalables au montage

- Avant le montage, veuillez vérifier l'épaisseur de toit de votre véhicule. Pour de plus amples informations, veuillez vous adresser au constructeur de votre véhicule.
- Pour le choix de l'emplacement de montage, tenez compte des remarques suivantes :
  - Les éléments adjacents (rebarde du toit ou pièces de fixation et de renfort), les lignes électriques et les meubles de l'habitacle du véhicule ne doivent pas être endommagés lors du sciage de la découpe.
  - Vous devez disposer d'assez de place pour monter les cadres intérieur et extérieur.
  - Montez le dôme de toit uniquement sur des surfaces de toit planes et parallèles, aussi bien à l'intérieur qu'à l'extérieur, avec une pente maximale de 15° par rapport à l'horizontale.
  - Vous pouvez utiliser une découpe de toit existante, si l'ouverture convient pour le dôme de toit.

### 6.1 Elaboration de la découpe

Voir fig. **2**

### 6.2 Utilisation de barres de renforcement

Complément de la fig. **3**

- Avant le montage, vérifiez si la découpe de toit doit être renforcée ou non.
- Retirez la mousse en fonction de la largeur de vos barres de renforcement (non comprises dans la livraison) **(A)**.
- Insérez les barres de renforcement **(B)**.



## 7 Montage de l'Mini Heki Style

### Complément de fig. 4

Les pièces fournies à la livraison comprennent un cadre de montage, convenant pour les épaisseurs de toit de 25 à 42 mm ou pour les épaisseurs de toit de 43 à 60 mm.

- Mesurez l'épaisseur de toit W.
- Raccourcissez les douilles à la longueur H (voir tableau).
- Utilisez les vis de longueur correspondante (voir tableau).

### Voir fig. 5

- Vérifiez qu'il y a assez d'espace (env. 1 à 2 mm) entre le dôme de toit et la découpe du toit, sur tout le périmètre.

### Voir fig. 6

- Nettoyez la découpe du toit dans la zone de montage.

### Voir fig. 7



#### **AVIS !**

Veuillez tenir compte des recommandations du fabricant du produit d'étanchéité.

- Appliquez sur le cadre de montage un mastic butyle souple (SikaLastomer-710, par exemple).

### Voir fig. 8

- Lors du montage, veuillez tenir compte du sens de la marche.
- Installez le cadre extérieur au milieu de la découpe du toit.
- Appuyez légèrement le cadre extérieur sur le toit, pour que le mastic se répartisse.

### Voir fig. 9

- Montez le cadre de montage.
- 10 minutes après le montage, resserrez les vis.

### Voir fig. 10

- Montez les pinces de fixation aux intervalles indiqués dans le cadre intérieur.

**Voir fig. 11**

- Installez le cadre intérieur dans le cadre de montage.

**Voir fig. 12**

- Poussez le cadre intérieur dans le cadre de montage.
- Après le montage, veuillez vérifier le fonctionnement du dôme de toit.

**REMARQUE**

Si le film protecteur en PE a été exposé trop longtemps à la lumière du soleil, il ne peut plus être détaché sans laisser de traces.

- Retirez le film protecteur en PE du verre acrylique.
- Faites noter les modifications de la hauteur et du poids du véhicule sur les papiers du véhicule, si nécessaire.

## 8 Utilisation du Mini Heki Style

### 8.1 Ouverture et fermeture du Mini Heki Style (fig. 13)

- Appuyez sur le bouton de déverrouillage (1) et ouvrez en même temps le dôme avec l'étrier (2).

#### **Ouverture complète du dôme de toit**

- Poussez l'étrier (2) en position I.

#### **Ouverture du dôme en position intermédiaire**

- Poussez l'étrier (2) en position II.  
Pour le bloquer, vous pouvez abaisser les coulisseaux (3) à gauche et à droite.

#### **Ouverture du dôme en position d'aération**

- Poussez l'étrier (2) en position III.

## Fermeture du dôme de toit

- Poussez l'étrier (2) en position IV.
- En exerçant une légère pression, faites passer l'étrier (2) à gauche et à droite au-dessus des crochets (4), de sorte que le dôme soit verrouillé et que l'étrier (2) repose sur le bouton de déverrouillage (1).

## 8.2 Ouverture et fermeture des stores (fig. 14)



### AVIS ! Risque d'endommagement en raison de l'accumulation de chaleur entre le store et la vitre

En cas de fort rayonnement solaire, vous ne devez fermer le store occultant qu'aux deux tiers.



### REMARQUE

Vous pouvez déplacer le store occultant et la moustiquaire séparément l'un de l'autre, en continu.

- Saisissez la poignée du store souhaité et tirez-le dans la position souhaitée.

# 9 Guide de dépannage

Dysfonctionnement	Cause possible	Solution proposée
Le toit ne se ferme pas complètement.	Il y a de la saleté entre la vitre et le cadre	Nettoyez la vitre. Retirez les feuilles mortes et les branches d'arbres qui se trouveraient entre la vitre et le cadre.
La moustiquaire ou le store occultant ne coulisent plus.	Il y a de la saleté dans les guidages latéraux	Nettoyez les guidages latéraux.

Si vous ne pouvez pas résoudre le problème, consultez un atelier spécialisé.

## 10 Entretien et nettoyage de l'Mini Heki Style



### AVIS !

N'utilisez aucun objet coupant ou dur pour le nettoyage du verre acrylique. Cela risquerait de l'endommager.

Utilisez uniquement les détergents recommandés par le fabricant :

Polish pour verre acrylique (n° de produit 9103501188), chiffon spécial à polir (n° de produit 9103501190) et nettoyant pour verre acrylique (n° de produit 9103501189).

- Nettoyez les stores roulants avec une lessive douce et beaucoup d'eau.
- Pour l'entretien des joints en caoutchouc, veuillez utiliser du talc.

## 11 Garantie

Le délai légal de garantie s'applique. Si le produit s'avérait défectueux, veuillez vous adresser à un de nos partenaires de service présent dans votre pays (voir adresses au dos du présent manuel).

Nos spécialistes vous aideront avec plaisir et répondront à vos questions concernant la suite de la procédure pour la garantie.

## 12 Elimination

- Jetez les emballages dans les conteneurs de déchets recyclables prévus à cet effet.



Lorsque vous mettez votre produit définitivement hors service, informez-vous auprès du centre de recyclage le plus proche ou auprès de votre revendeur spécialisé sur les prescriptions relatives au retraitement des déchets.

**Lea detenidamente estas instrucciones antes de llevar a cabo la instalación y puesta en funcionamiento, y consérvelas en un lugar seguro. En caso de vender o entregar el producto a otra persona, entregue también estas instrucciones.**

## Índice

1	Aclaración de los símbolos . . . . .	27
2	Indicaciones relativas a la seguridad e instalación. . . . .	28
3	Volumen de entrega . . . . .	29
4	Accesorios. . . . .	29
5	Uso adecuado . . . . .	29
6	Indicaciones antes del montaje . . . . .	30
7	Montaje de Mini Heki Style . . . . .	30
8	Utilizar Mini Heki Style . . . . .	32
9	Solución de averías. . . . .	33
10	Mantenimiento y limpieza de Mini Heki Style . . . . .	34
11	Garantía legal . . . . .	34
12	Gestión de residuos . . . . .	34

## 1 Aclaración de los símbolos



### ¡ADVERTENCIA!

**Indicación de seguridad:** su incumplimiento puede acarrear la muerte o graves lesiones.



### ¡AVISO!

Su incumplimiento puede acarrear daños materiales y perjudicar el correcto funcionamiento del producto.



### NOTA

Información adicional para el manejo del producto.

## 2 Indicaciones relativas a la seguridad e instalación

### Tenga en cuenta las indicaciones de seguridad y la documentación suministrada por el fabricante y el taller del vehículo.

El fabricante declina toda responsabilidad ante daños ocurridos en los siguientes casos:

- daños en el producto debido a influencias mecánicas
- modificaciones realizadas en el producto sin el expreso consentimiento del fabricante
- utilización del aparato para fines distintos a los descritos en las instrucciones



#### **¡ADVERTENCIA! ¡Peligro de sufrir lesiones!**

**No** supere la velocidad de desplazamiento máxima permitida de 160 km/h, ya que podría dañar la claraboya. Las piezas que se sueltan pueden lesionar a personas que se encuentren en el entorno.



#### **NOTA**

Si no dispone de conocimientos técnicos suficientes para llevar a cabo el montaje y las conexiones de componentes en el vehículo, encargue el montaje de la claraboya a personal técnico cualificado.

Tenga en cuenta las siguientes indicaciones:

- En caso de fallos o averías, diríjase inmediatamente a un taller especializado.
- Peligro de hundimiento. No pise la cúpula de vidrio.
- Antes del comienzo del viaje, controle si la claraboya está correctamente cerrada.
- Antes de empezar a conducir, controle si la claraboya presenta daños (por ejemplo, grietas en el vidrio acrílico).
- **No** abra la claraboya durante la conducción.
- **No** abra la claraboya cuando sople un viento fuerte o llueva abundantemente.
- En caso de lluvia o nieve, cierre la claraboya.
- **No** salga del vehículo dejando la claraboya abierta.
- Mantenga la claraboya libre de nieve y hielo.

### 3 Volumen de entrega

N.º en fig. <b>1</b>	Cantidad	Denominación
1	1	Marco exterior con cúpula de vidrio
2	1	Bastidor de montaje
3	1	Marco interior
4	12	Tornillos de fijación largos
	12	Tornillos de fijación cortos
5	12	Pinzas de sujeción

### 4 Accesorios

Denominación	N.º de artículo
Deflector	9104100260

### 5 Uso adecuado

La claraboya Mini Heki Style es adecuada para su montaje en autocaravanas o caravanas:

- Grosor del techo de 25 a 42 mm, sin ventilación forzada: n.º de art. 9104116242
- Grosor del techo de 25 a 42 mm, con ventilación forzada: n.º de art. 9104116244
- Grosor del techo de 43 a 60 mm, sin ventilación forzada: n.º de art. 9104116243
- Grosor del techo de 43 a 60 mm, con ventilación forzada: n.º de art. 9104116245

La velocidad de conducción máxima permitida es de 160 km/h, según sea la estructura del vehículo o la posición de montaje, se pueden producir ruidos o desperfectos. Si se producen muchos olores, puede usar un deflector (**accesorios**).

## 6 Indicaciones antes del montaje

- Antes del montaje, compruebe el grosor del techo de su vehículo.  
En caso de dudas, consulte al fabricante del vehículo.
- Preste atención al elegir el lugar del montaje:
  - Los componentes contiguos (soporte o piezas de sujeción y de refuerzo), cables y armarios empotrados en el espacio interior del vehículo no deben resultar dañados al hacer cortes.
  - Debe haber espacio suficiente para montar los marcos interior y exterior.
  - Monte la claraboya únicamente sobre superficies del techo externas e internas planas y paralelas con una inclinación máxima de 15° respecto al plano horizontal.
  - Si la claraboya encaja, puede usar una abertura del techo ya existente.

### 6.1 Preparar la abertura del techo

Véase fig. **2**

### 6.2 Utilización de guías de refuerzo

Complementa la fig. **3**

- Antes del montaje, aclare si la abertura del techo debe ser reforzada.
- Retire el esponjado en la medida correspondiente al ancho de los listones de refuerzo (no incluidos en el volumen de entrega) **(A)**.
- Adapte las guías de refuerzo **(B)**.

## 7 Montaje de Mini Heki Style

Complementa la fig. **4**

En el contenido se incluye un bastidor de montaje adecuado o bien para el grosor de techo de 25 – 42 mm o para el grosor de 43 – 60 mm.

- Mida su grosor de techo.
- Acorte los manguitos hasta la medida de la altura (véase tabla).
- Utilice los tornillos con la longitud adecuada (véase tabla).



**Véase fig. 5**

- Compruebe si la claraboya tiene la distancia total adecuada a la abertura del techo (de 1 a 2 mm aproximadamente).

**Véase fig. 6**

- Limpie la abertura del techo en la zona de montaje.

**Véase fig. 7****¡AVISO!**

Siga también las indicaciones del fabricante del agente obturador.

- Tape el bastidor de montaje con un material de sellado butílico, plástico y que no se endurezca (por ejemplo, SikaLastomer-710).

**Véase fig. 8**

- Durante el montaje, tenga cuidado con el sentido de la marcha.
- Coloque el marco exterior centrado en la abertura del techo.
- Presione ligeramente el marco exterior contra el techo para que se reparta el material de sellado.

**Véase fig. 9**

- Monte el bastidor de montaje.
- Apriete los tornillos 10 minutos después del montaje.

**Véase fig. 10**

- Monte en el marco interior las pinzas de sujeción guardando las distancias indicadas.

**Véase la fig. 11**

- Coloque el marco interior en el bastidor de montaje.

**Véase la fig. 12**

- Presione el marco interior sobre el bastidor de montaje.
- Tras el montaje, compruebe el funcionamiento de la claraboya.

**NOTA**

Si la lámina protectora ha estado expuesta durante un tiempo prolongado a la luz solar no será posible retirarla sin que queden restos.

- Retire la lámina protectora de PE del vidrio acrílico.
- En caso necesario, haga registrar en la documentación del vehículo la nueva altura y el nuevo peso del mismo.

## 8 Utilizar Mini Heki Style

### 8.1 Abrir y cerrar Mini Heki Style (fig. 13)

- Pulse el botón de desbloqueo (1) y abra a la vez la claraboya con el mango (2).

#### **Abrir la claraboya completamente**

- Empuje el mango (2) hasta la posición I.

#### **Abrir la claraboya en la posición intermedia**

- Empuje el mango (2) hasta la posición II.  
Para bloquearlo, puede presionar hacia abajo la corredera (3) a la izquierda y derecha.

#### **Abrir la claraboya para ventilar**

- Empuje el mango (2) hasta la posición III.

#### **Cerrar la claraboya**

- Empuje el mango (2) hasta la posición IV.
- Con una ligera presión a izquierda y derecha, lleve el mango (2) por encima de los ganchos de sujeción (4) de forma que la claraboya se bloquee y el mango (2) descance sobre el botón de desbloqueo (1).

## 8.2 Abrir y cerrar las persianas (fig. 14)



**¡AVISO! Peligro de que se produzcan daños debido a la acumulación de calor entre persiana y cristal.**

Si la radiación solar es muy intensa, la persiana de oscurecimiento solo debe bajarse dos tercios.



### NOTA

Puede regular de forma continua y por separado la persiana de oscurecimiento y la persiana mosquitera.

- Agarre el asa cóncava de la persiana en cuestión y tire de ella hasta la posición que desee.

## 9 Solución de averías

Avería	Posible causa	Propuesta de solución
La claraboya no puede cerrarse completamente.	Existe suciedad entre el cristal y el marco	Limpie la ventana. Elimine cualquier resto o suciedad de la superficie entre el cristal y el marco.
La persiana de oscurecimiento y la persiana mosquitera no pueden cerrarse.	Existe suciedad en las guías laterales	Limpie las guías laterales.

Si no ha podido solucionar la avería, contacte con un taller especializado.

## 10 Mantenimiento y limpieza de Mini Heki Style



### ¡AVISO!

No utilice ningún instrumento afilado o duro en la limpieza, ya que podría dañar el vidrio acrílico.

Utilice únicamente productos de limpieza recomendados por el fabricante: pasta para pulir vidrio acrílico (n.º de art. 9103501188), trapo abrillantador especial (n.º de art. 9103501190) y limpiador de vidrio acrílico (n.º de art. 9103501189).

- Limpie las persianas con agua jabonosa suave y abundante agua.
- Cuide las juntas de goma con talco.

## 11 Garantía legal

Rige el plazo de garantía legal. Si el producto presenta algún defecto, diríjase a nuestro socio de servicio en su país (ver direcciones en el dorso de este manual).

Nuestros especialistas estarán encantados de poder ayudarle y de poder orientarle en los siguientes pasos a dar respecto a la garantía.

## 12 Gestión de residuos

- Deseche el material de embalaje en el contenedor de reciclaje correspondiente.



Cuando vaya a desechar definitivamente el producto, infórmese en el centro de reciclaje más cercano o en un comercio especializado sobre las normas pertinentes de eliminación de materiales.

**Por favor, leia atentamente este manual antes da montagem e colocação em funcionamento do aparelho e guarde-o em local seguro. Em caso de transmissão do produto, entregue o manual ao novo utilizador.**

## Índice

1	Explicação dos símbolos . . . . .	35
2	Indicações de segurança e de montagem . . . . .	36
3	Material fornecido. . . . .	37
4	Acessórios . . . . .	37
5	Utilização adequada . . . . .	37
6	Indicações prévias à montagem. . . . .	38
7	Montar o Mini Heki Style . . . . .	39
8	Utilizar o Mini Heki Style . . . . .	40
9	Resolução de falhas. . . . .	41
10	Manter e limpar a Mini Heki Style. . . . .	42
11	Garantia . . . . .	42
12	Eliminação . . . . .	42

## 1 Explicação dos símbolos



### AVISO!

**Indicação de segurança:** o incumprimento pode provocar a morte ou ferimentos graves.



### NOTA!

O incumprimento pode causar danos materiais e pode prejudicar o funcionamento do produto.



### OBSERVAÇÃO

Informações suplementares sobre a operação do produto.

## 2 Indicações de segurança e de montagem

### Cumpra as indicações de segurança e o especificado na literatura do fabricante do veículo e das associações profissionais!

O fabricante não se responsabiliza por danos nos seguintes casos:

- Danos no produto resultantes de influências mecânicas
- Alterações ao produto sem autorização expressa do fabricante
- Utilização para outras finalidades que não as descritas no manual de instruções



#### **AVISO! Perigo de ferimentos!**

**Não** exceder a velocidade de andamento máxima permitida de 160 km/h, sob pena de danificar a claraboia. As peças que possam eventualmente soltar-se podem constituir perigo para as pessoas que se encontrem nas proximidades.



#### **OBSERVAÇÃO**

Caso não disponha dos conhecimentos técnicos necessários para proceder à montagem de componentes no veículo, entregue a montagem da clarabóia a um técnico competente nesta matéria.

Preste atenção ao seguinte:

- Procure imediatamente uma oficina especializada quando ocorrerem anomalias ou falhas.
- Perigo de quebra! Não pise a clarabóia.
- Antes de iniciar a marcha, controle se a clarabóia está devidamente trancada.
- Antes de iniciar a marcha, controle a clarabóia quanto a danos (p. ex. fissuras no vidro acrílico).
- **Não** abra a clarabóia em andamento.
- **Não** abra a clarabóia na presença de ventos fortes ou de precipitação.
- Feche a clarabóia em caso de precipitação e queda de neve.
- **Não** abandone o veículo com a clarabóia aberta.
- Mantenha a clarabóia isenta de neve e de gelo.

### 3 Material fornecido

N.º fig. 1	Quantidade	Designação
1	1	Armação exterior com cúpula em vidro
2	1	Armação de montagem
3	1	Armação interior
4	12	Parafuso de fixação longo
	12	Parafuso de fixação curto
5	12	Grampo de fixação

### 4 Acessórios

Designação	N.º de artigo
Defletor	9104100260

### 5 Utilização adequada

A clarabóia Mini Heki Style é adequada para montagem em caravanas ou autocaravanas.

- Espessuras de tejadilho 25 – 42 mm, sem ventilação forçada: N.º art. 9104116242
- Espessuras de tejadilho 25 – 42 mm, com ventilação forçada: N.º art. 9104116244
- Espessuras de tejadilho 43 – 60 mm, sem ventilação forçada: N.º art. 9104116243
- Espessuras de tejadilho 43 – 60 mm, com ventilação forçada: N.º art. 9104116245

A velocidade de circulação máxima permitida é de 160 km/h, tendo em conta que podem ocorrer ruídos ou danos, consoante a estrutura do veículo ou posição de montagem. Em caso de formação de ruídos acentuados, utilizar um defletor (**acessório**).

## 6 Indicações prévias à montagem

- ▶ Antes da montagem, verifique a espessura do tejadilho do seu veículo. Em caso de dúvidas entre em contacto com o fabricante do veículo.
- ▶ Na seleção do local de montagem, tenha em atenção:
  - os componentes adjacentes (acessórios de tejadilho ou peças de fixação e de reforço), cabos e armários encastrados no habitáculo do veículo não podem ser danificados ao serrar a abertura.
  - Deve haver espaço suficiente para a montagem de armações interiores e exteriores.
  - Monte a clarabóia apenas em superfícies do tejadilho externas e internas planas e paralelas com uma inclinação máxima de 15° em relação ao plano horizontal.
  - Pode utilizar uma abertura de tejadilho existente, se a clarabóia encaixar.

### 6.1 Preparar a abertura do tejadilho

Ver fig. **2**

### 6.2 Utilizar as guias de reforço

Aditamento a fig. **3**

- ▶ Antes da montagem, esclareça se o recorte no tejadilho necessita de ser reforçado.
- ▶ Retire a espuma ao longo de toda a largura das guias de reforço (não incluídas no material fornecido) **(A)**.
- ▶ Insira as guias de reforço devidamente ajustadas **(B)**.



## 7 Montar o Mini Heki Style

### Aditamento a fig. 4

O material fornecido inclui armações de montagem adequadas para espessuras de tejadilho entre 25 e 42 mm ou espessuras de tejadilho entre 43 e 60 mm.

- Meça a espessura do tejadilho W.
- Reduza o comprimento das mangas para a medida H (ver tabela).
- Utilize os parafusos com o comprimento adequado (ver tabela).

### Ver fig. 5

- Verifique se a clarabóia apresenta a distância total adequada em relação à abertura do tejadilho (de 1 a 2 mm aprox.).

### Ver fig. 6

- Limpe a abertura do tejadilho na área da montagem.

### Ver fig. 7



#### **NOTA!**

Preste atenção às indicações do fabricante das vedações.

- Sele a armação de montagem com um material selante butílico, plástico que não endurece (p.ex, SikaLastomer-710).

### Ver fig. 8

- Durante a montagem tenha em conta o sentido de andamento.
- Coloque a armação exterior centrada na abertura do tejadilho.
- Pressiona a armação exterior levemente contra o tejadilho, de modo a distribuir a massa de vedação uniformemente.

### Ver fig. 9

- Monte a armação de montagem.
- Aperte os parafusos 10 minutos após a montagem.

### Ver fig. 10

- Monte os suportes de fixação na armação interior, de acordo com as distâncias indicadas.

**Ver fig. 11**

- ▶ Coloque a armação interior na armação de montagem.

**Ver fig. 12**

- ▶ Pressione a armação interior sobre a armação de montagem.
- ▶ Depois da montagem, verifique o funcionamento da clarabóia.

**OBSERVAÇÃO**

Se a película protetora PE tiver ficado exposta durante muito tempo à luz solar deixa de ser possível retirá-la sem deixar resíduos.

- ▶ Retire a película protetora PE do vidro acrílico.
- ▶ Mande registar na documentação do veículo a nova altura e o novo peso do mesmo, se necessário.

## 8 Utilizar o Mini Heki Style

### 8.1 Abrir e fechar o Mini Heki Style (fig. 13)

- ▶ Pressione o botão de engate (1) e abra em simultâneo a cobertura do tejadilho com o arco (2).

**Abrir a clarabóia completamente**

- ▶ Empurre o arco (2) para a posição I.

**Abrir a clarabóia em posição intermédia**

- ▶ Empurre o arco (2) para a posição II.  
Para bloquear pressione as corredeiras (3) à direita e à esquerda para baixo.

**Abrir a clarabóia em posição de ventilação**

- ▶ Empurre o arco (2) para a posição III.

## Fechar clarabóia

- Empurre o arco (2) para a posição IV.
- Desloque o arco (2) pressionando levemente à direita e à esquerda sobre o gancho de fixação (4), de modo a que a cobertura do tejadilho fique bloqueada e o arco (2) fique sobre o botão de engate (1).

## 8.2 Abrir e fechar as persianas (fig. 14)



### **NOTA! Perigo de danificação devido a acumulação de calor entre a persiana e o vidro**

Em caso de radiação solar forte, a persiana de escurecimento só deve ser fechada até dois terços.



### **OBSERVAÇÃO**

A persiana de escurecimento e a persiana de proteção contra inseto permitem ser reguladas de forma contínua e independente uma da outra.

- Segure na pega da respetiva persiana e puxe-a para a posição desejada.

# 9 Resolução de falhas

Falha	Possível causa	Sugestão de resolução
A clarabóia não permite ser completamente fechada.	Sujidade entre vidro e armação	Limpe a janela. Liberte a área entre o vidro e a armação de eventuais folhas e ramos.
A persiana de proteção contra insetos ou a de escurecimento não permitem ser deslocadas.	Sujidade nas guias laterais	Limpe as guias laterais.

Se não conseguir eliminar a falha, procure uma oficina especializada.

## 10 Manter e limpar a Mini Heki Style

**NOTA!**

Não utilize materiais afiados ou duros para a limpeza, uma vez que podem causar danos no vidro acrílico.

Utilize apenas os detergentes recomendados pelo fabricante.

Polimento de vidros acrílicos (n.º art. 9103501188), pano de polimento especial (n.º art. 9103501190) e detergente para vidros acrílicos (n.º art. 9103501189).

- ▶ Limpe as persianas com uma solução de sabão neutro e muita água.
- ▶ Conserve as vedações em borracha com pó de talco.

## 11 Garantia

É válido o prazo de garantia legal. Se o produto estiver com defeito, por favor, dirija-se à assistência técnica do seu país (endereços, ver verso do manual).

Os nossos técnicos têm todo o gosto em ajudá-lo e aconselhá-lo durante o processo dos direitos de garantia.

## 12 Eliminação

- ▶ Sempre que possível, coloque o material de embalagem no respectivo contentor de reciclagem.



Para colocar o aparelho definitivamente fora de funcionamento, por favor, informe-se junto do centro de reciclagem mais próximo ou revendedor sobre as disposições de eliminação aplicáveis.

**Prima di effettuare il montaggio e la messa in funzione leggere accuratamente questo manuale di istruzioni, conservarlo e in caso di trasmissione del prodotto, consegnarlo all'utente successivo.**

## Indice

1	Spiegazione dei simboli . . . . .	43
2	Indicazioni di sicurezza e di montaggio . . . . .	44
3	Dotazione . . . . .	45
4	Accessori . . . . .	45
5	Uso conforme alla destinazione . . . . .	45
6	Indicazioni prima del montaggio . . . . .	46
7	Montaggio dell'Mini Heki Style . . . . .	47
8	Impiego di Mini Heki Style . . . . .	48
9	Eliminazione dei disturbi . . . . .	49
10	Manutenzione e pulizia dell'Mini Heki Style . . . . .	50
11	Garanzia . . . . .	50
12	Smaltimento . . . . .	50

## 1 Spiegazione dei simboli



### **AVVERTENZA!**

Avviso di sicurezza: la mancata osservanza di questo avviso può causare ferite gravi anche mortali.



### **AVVISO!**

La mancata osservanza di questa nota può causare danni materiali e compromettere il funzionamento del prodotto.



### **NOTA**

Informazioni integranti relative all'impiego del prodotto.

## 2 Indicazioni di sicurezza e di montaggio

### Osservare le indicazioni di sicurezza e le direttive previste dal produttore del veicolo e dagli specialisti del settore!

Il produttore non si assume nessuna responsabilità per danni nei seguenti casi:

- danni al prodotto dovuti a influenze meccaniche
- modifiche al prodotto senza esplicita autorizzazione del produttore
- impiego per altri fini rispetto a quelli descritti nel manuale di istruzioni



#### **AVVERTIMENTO! Rischio di lesioni!**

**Non** superare la velocità massima consentita di 160 km/h poiché altrimenti si può danneggiare l'oblò. Gli oggetti che si staccano possono ferire le persone che si trovano in prossimità.



#### **NOTA**

Nel caso in cui non si disponga di sufficienti conoscenze tecniche per installare i componenti nei veicoli è necessario fare installare l'oblò nel veicolo da un tecnico.

Osservare le seguenti avvertenze:

- Se si verificano errori o guasti, rivolgersi immediatamente ad un'officina specializzata.
- Pericolo di rottura! È vietato camminare sulla cupola di vetro.
- Prima di mettere in moto il veicolo, controllare se l'oblò è bloccato correttamente.
- Prima di mettere in moto il veicolo, controllare se l'oblò è danneggiato (ad es. presenza di incrinature dovute alla tensione nel vetro acrilico).
- **Non** aprire l'oblò durante la marcia.
- **Non** aprire l'oblò in caso di forte vento o pioggia.
- Chiudere l'oblò quando piove e nevica.
- **Non** lasciare il veicolo con l'oblò aperto.
- Tenere sempre l'oblò libero da tracce di neve e ghiaccio.

### 3 Dotazione

N. in fig. <b>1</b>	Quantità	Denominazione
1	1	Telaio esterno con cupola di vetro
2	1	Telaio di montaggio
3	1	Telaio interno
4	12	Vite di fissaggio lunga
	12	Vite di fissaggio corta
5	12	Pinzas de sujeción

### 4 Accessori

Denominazione	N. articolo
Spoiler	9104100260

### 5 Uso conforme alla destinazione

L'oblò Mini Heki Style è adatto per essere installato su caravan o camper:

- Spessori tetto 25 – 42 mm, senza ventilazione forzata: n. art. 9104116242
- Spessori tetto 25 – 42 mm, con ventilazione forzata: n. art. 9104116244
- Spessori tetto 43 – 60 mm, senza ventilazione forzata: n. art. 9104116243
- Spessori tetto 43 – 60 mm, con ventilazione forzata: n. art. 9104116245

La velocità massima consentita è 160 km/h, a seconda della struttura o della posizione di montaggio, possono generarsi rumori o danni. Se il rumore creato aumenta, è possibile utilizzare uno spoiler (**accessorio**).

## 6 Indicazioni prima del montaggio

- Prima del montaggio controllare lo spessore del tetto del proprio veicolo. In caso di dubbi, rivolgersi al produttore del veicolo.
- Per la scelta del luogo di montaggio fare attenzione a quanto segue:
  - Componenti adiacenti (barre portapacchi, elementi di fissaggio e rinforzo), cavi e armadi a muro posti nell'abitacolo del veicolo non devono essere danneggiati quando si realizza l'apertura.
  - Deve esserci sufficiente spazio per montare il telaio interno ed esterno.
  - Montare l'oblò esclusivamente su superfici piane interne ed esterne al tetto con un'inclinazione max di 15° rispetto alla linea orizzontale.
  - È possibile utilizzare un'apertura già disponibile sul tetto, se ha le dimensioni giuste per accogliere l'oblò.

### 6.1 Rifinitura dell'apertura

Vedi fig. **2**

### 6.2 Impiego di barre di rinforzo

Integrazione alla fig. **3**

- Stabilire prima dell'installazione se l'apertura sul tetto deve essere rinforzata.
- Rimuovere lo strato di schiuma in base alla larghezza delle barre di rinforzo (non in dotazione) **(A)**.
- Inserire le barre di rinforzo **(B)**.



## 7 Montaggio dell'Mini Heki Style

### Integrazione alla fig. 4

La fornitura comprende un telaio di montaggio, adatto sia per gli spessori del tetto di 25 – 42 mm sia per gli spessori di 43 – 60 mm.

- Misurare lo spessore W del tetto del proprio veicolo.
- Accorciare le bussole portandole alla misura H (vedi tabella).
- Utilizzare viti della lunghezza adatta (vedi tabella).

### Vedi fig. 5

- Controllare che lo spazio circostante l'oblò abbia una distanza adeguata (ca. 1 – 2 mm) rispetto all'apertura sul tetto.

### Vedi fig. 6

- Pulire l'apertura sul tetto nella zona dove si effettua il montaggio.

### Vedi fig. 7



#### AVVISO!

Osservare le indicazioni del produttore del mastice.

- Isolare il telaio di montaggio con materiale di tenuta in butile plastico che non indurisce (ad es. SikaLastomer-710).

### Vedi fig. 8

- Durante il montaggio fare attenzione alla direzione di marcia.
- Inserire il telaio esterno centralmente nell'apertura del tetto.
- Premere leggermente il telaio esterno sul tetto affinché la pasta sigillante si distribuisca.

### Vedi fig. 9

- Montare il telaio di montaggio.
- Serrare le viti dopo che sono trascorsi 10 minuti dal montaggio.

### Vedi fig. 10

- Montare le staffe di fissaggio alle distanze indicate sul telaio interno.

### Vedi fig. 11

- Inserire il telaio interno nel telaio di montaggio.

**Vedi fig. 12**

- Premere il telaio interno sul telaio di montaggio.
- Dopo il montaggio, controllare che l'oblò funzioni correttamente.

**NOTA**

Se la pellicola protettiva in PE è stata esposta troppo a lungo alla luce del sole non può più essere rimossa senza lasciare residui.

- Sfilare la pellicola protettiva in PE dal vetro acrilico.
- Se necessario far registrare l'altezza e il peso modificati del veicolo nella carta di circolazione.

## 8 Impiego di Mini Heki Style

### 8.1 Apertura e chiusura di Mini Heki Style (fig. 13)

- Premere la manopola di sbloccaggio (1) e aprire contemporaneamente l'oblò con l'archetto (2).

#### Apertura completa dell'oblò

- Spingere l'archetto (2) nella posizione I.

#### Apertura dell'oblò nella Posizione intermedia

- Spingere l'archetto (2) nella posizione II.  
Per bloccarlo è possibile spingere l'archetto (3) a sinistra e a destra verso il basso.

#### Apertura dell'oblò nella Posizione di aerazione

- Spingere l'archetto (2) nella posizione III.

#### Chiusura dell'oblò

- Spingere l'archetto (2) nella posizione IV.
- Portare l'archetto (2) con una leggera pressione a sinistra e destra attraverso i ganci di fermo laterali (4) in modo che l'oblò si blocchi e l'archetto (2) poggi sulla manopola di sbloccaggio (1).

## 8.2 Apertura e chiusura delle tendine avvolgibili (fig. 14)



### **AVVISO! Pericolo di danni dovuto al ristagno di calore fra la tendina avvolgibile e il cristallo**

In caso di intensa esposizione ai raggi solari, la tendina oscurante avvolgibile può essere chiusa solo per due terzi.



### **NOTA**

È possibile regolare in modo continuo la tendina oscurante avvolgibile e la zanzariera indipendentemente l'una dall'altra.

- Afferrare l'impugnatura concava della rispettiva tendina e tirare fino alla posizione desiderata.

## 9 Eliminazione dei disturbi

Disturbo	Possibile causa	Proposta di soluzione
Non è possibile chiudere completamente l'oblò.	Presenza di sporcizia fra il vetro e il telaio	Pulire il finestrino. Rimuovere dalla superficie fra il vetro e il telaio eventuali foglie secche e rami.
Non è possibile far scorrere la zanzariera o la tendina oscurante avvolgibile.	Presenza di sporcizia sulle guide laterali	Pulire le guide laterali della batteria.

Se non si riesce a rimuovere il guasto rivolgersi ad un'officina specializzata.

## 10 Manutenzione e pulizia dell'Mini Heki Style



### AVVISO!

Per la pulizia non impiegare detersivi corrosivi o oggetti ruvidi perché potrebbero provocare danni al vetro acrilico.

Utilizzare solamente i detersivi consigliati dal costruttore: prodotto per lucidare il vetro acrilico (n. art. 9103501188), panno speciale per lucidare (n. art. 9103501190) e detersivo per pulire il vetro acrilico (n. art. 9103501189).

- Pulire gli oscuranti con acqua leggermente saponata e molta acqua.
- Eseguire la manutenzione delle guarnizioni in gomma con talco.

## 11 Garanzia

Vale il termine di garanzia previsto dalla legge. Qualora il prodotto risultasse difettoso, La preghiamo di contattare il Service Partner del Suo Paese (l'indirizzo si trova sul retro del manuale).

I nostri specialisti sono sempre pronti ad aiutarvi e a concordare con Voi l'ulteriore disbrigo delle condizioni garanzia.

## 12 Smaltimento

- Raccogliere il materiale di imballaggio possibilmente negli appositi contenitori di riciclaggio.



Quando il prodotto viene messo fuori servizio definitivamente, informarsi al centro di riciclaggio più vicino, oppure presso il proprio rivenditore specializzato, sulle prescrizioni adeguate concernenti lo smaltimento.

**Lees deze handleiding voor de montage en de ingebruikname zorgvuldig door en bewaar hem. Geef de handleiding bij het doorgeven van het product aan de gebruiker.**

## Inhoudsopgave

1	Verklaring van de symbolen . . . . .	51
2	Veiligheids- en montage-instructies . . . . .	52
3	Omvang van de levering . . . . .	53
4	Accessoires . . . . .	53
5	Gebruik volgens de voorschriften . . . . .	53
6	Instructies vóór de montage . . . . .	54
7	Mini Heki Style monteren . . . . .	55
8	Mini Heki Style gebruiken . . . . .	56
9	Verhelpen van storingen . . . . .	57
10	Mini Heki Style onderhouden en reinigen . . . . .	58
11	Garantie . . . . .	58
12	Afvoeren . . . . .	58

## 1 Verklaring van de symbolen



### **WAARSCHUWING!**

**Veiligheidsaanwijzing:** Het niet naleven kan leiden tot overlijden of ernstig letsel.



### **LET OP!**

Het niet naleven ervan kan leiden tot materiële schade en de werking van het product beperken.



### **INSTRUCTIE**

Aanvullende informatie voor het bedienen van het product.

## 2 Veiligheids- en montage-instructies

### Neem de veiligheidsinstructies en voorschriften van de fabrikant van het voertuig en het garagebedrijf in acht!

De fabrikant kan in de volgende gevallen niet aansprakelijk worden gesteld voor schade:

- beschadiging van het product door mechanische invloeden
- veranderingen aan het product zonder uitdrukkelijke toestemming van de fabrikant
- gebruik voor andere dan de in de handleiding beschreven toepassingen



#### **WAARSCHUWING! Gevaar voor verwonding!**

Overschrijd de maximaal toegestane rij snelheid van 160 km/h **niet**, omdat het dakvenster hierdoor kan worden beschadigd. Losrakende delen kunnen personen in de omgeving verwonden.



#### **INSTRUCTIE**

Als u niet voldoende technische kennis hebt van het monteren van componenten in voertuigen, dient u het dakvenster door een vakman in het voertuig te laten inbouwen.

Neem de volgende instructies in acht:

- Zoek onmiddellijk een werkplaats op als er fouten of storingen optreden.
- Inbraakgevaar! Betreed de glazen koepel niet.
- Controleer voor het rijden of het dakvenster goed vergrendeld is.
- Controleer voor het rijden of het dakraam is beschadigd (bijv. spanningscheuren in het acrylglas).
- Open het dakvenster **niet** tijdens het rijden.
- Op het dakraam **niet** bij sterke wind of regen.
- Sluit het dakvenster bij regen en sneeuwval.
- Verlaat het voertuig **niet** bij geopend dakraam.
- Houd het dakvenster sneeuw- en ijsvrij.

### 3 Omvang van de levering

Nr. in afb. <b>1</b>	Aantal	Omschrijving
1	1	Buitenframe met glazen koepel
2	1	Montageframe
3	1	Binnenframe
4	12	Lange bevestigingsschroef
	12	Korte bevestigingsschroef
5	12	Bevestigingsklem

### 4 Accessoires

Aanduiding	Artikelnr.
Spoiler	9104100260

### 5 Gebruik volgens de voorschriften

Het dakvenster Mini Heki Style is geschikt voor het inbouwen in campers of caravans:

- Dakdiktes 25 – 42 mm, zonder gedwongen ventilatie: artikelnr. 9104116242
- Dakdiktes 25 – 42 mm, met gedwongen ventilatie: artikelnr. 9104116244
- Dakdiktes 43 – 60 mm, zonder gedwongen ventilatie: artikelnr. 9104116243
- Dakdiktes 43 – 60 mm, met gedwongen ventilatie: artikelnr. 9104116245

De maximaal toegestane rij snelheid bedraagt 160 km/h, omdat afhankelijk van de voertuigconstructie of inbouwpositie geluidsontwikkelingen of beschadigingen kunnen optreden. Bij verhoogde geluidsontwikkeling kunt u een spoiler gebruiken (**toebehoren**).

## 6 Instructies vóór de montage

- Controleer voor de montage de dikte van het dak van uw voertuig. Neem bij vragen contact op met de voertuigfabrikant.
- Neem bij de keuze van de inbouwplaats het volgende in acht:
  - Aangrenzende componenten (dakreling of bevestigings- en versterkingsdelen), leidingen en inbouwkasten in de voertuigbinnenruimte mogen bij het zagen van de uitsnijding niet beschadigd worden.
  - Er moet voldoende plaats voor het monteren van binnen- en buitenframe voorhanden zijn.
  - Monteer het dakvenster alleen aan vlakke en parallelle inwendige en uitwendige dakoppervlakken met een maximale schuine stand van 15° ten opzichte van de horizontale lijn.
  - U kunt een voorhanden dakuitsnijding gebruiken als het dakvenster erin past.

### 6.1 Uitgesneden opening bewerken

Zie afb. **2**

### 6.2 Verstevigingslijsten gebruiken

Aanvulling bij afb. **3**

- Bepaal voor het inbouwen of de dakuitsnijding verstevigd moet worden.
- Verwijder de schuimvulling in overeenstemming met de breedte van de versterkingslijsten (niet bij levering inbegrepen) (**A**).
- Pas de verstevigingslijsten erin (**B**).



## 7 Mini Heki Style monteren

### Aanvulling bij afb. 4

De leveringsomvang bevat een montageframe, dat ofwel voor de dakdiktes 25 - 42 mm of voor de dakdiktes 43 - 60 mm geschikt is.

- Meet uw dakdikte W.
- Verkort de hulzen tot op maat H (zie tabel).
- Gebruik de schroeven met passende lengte (zie tabel).

### Zie afb. 5

- Controleer of het dakvenster rondom voldoende afstand (ca. 1 tot 2 mm) tot de dakuitsnijding heeft.

### Zie afb. 6

- Reinig de dakopening in het montagebereik.

### Zie afb. 7



#### LET OP!

Neem ook de aanwijzingen van de afdichtmiddelfabrikant in acht.

- Dicht het montageframe met een plastisch niet hardend butylafdichtingsmateriaal (bijv. SikaLastomer-710) af.

### Zie afb. 8

- Let bij de montage op de rijrichting.
- Plaats het buitenframe in het midden in de dakopening.
- Druk het buitenframe lichtjes tegen het dak, zodat de afdichtingsmassa zich verdeelt.

### Zie afb. 9

- Monteer het montageframe.
- Draai de schroeven 10 minuten na de montage vast.

### Zie afb. 10

- Monteer de bevestigingsklemmen op de aangegeven afstanden aan het binnenframe.

**Zie afb. 11**

- Plaats het binnenframe in het montageframe.

**Zie afb. 12**

- Druk het binnenframe op het montageframe.
- Controleer na de montage de werking van het dakvenster.

**INSTRUCTIE**

Indien de PE beschermfolie te lang is blootgesteld aan zonlicht, kan deze niet meer restloos worden verwijderd.

- Trek de PE beschermfolie van het acrylglas.
- Laat de gewijzigde voertuighoogte en het gewijzigde gewicht in de voertuigpapieren opnemen, indien nodig.

## 8 Mini Heki Style gebruiken

### 8.1 Mini Heki Style openen en sluiten (afb. 13)

- Druk op de ontgrendelingsknop (1) en open tegelijk het dakraam met de beugel (2).

**Dakvenster compleet openen**

- Schuif de beugel (2) in de positie I.

**Dakvenster in tussenstand openen**

- Schuif de beugel (2) in positie II.  
U kunt links en rechts de kleppen (3) omlaagdrukken om deze vast te zetten.

**Dakvenster in ventilatiestand openen**

- Schuif de beugel (2) in positie III.

**Dakvenster sluiten**

- Schuif de beugel (2) in de positie IV.
- Leid de beugel (2) met lichte druk links en rechts over de vanghaken (4) zodat het dakraam vergrendeld wordt en de beugel (2) op de ontgrendelingsknop (1) ligt.

## 8.2 Rolgordijnen openen en sluiten (afb. 14)



### **LET OP! Gevaar voor beschadiging door hitteopbouw tussen rolgordijn en ruit**

Bij sterke zonnestralen mag u het verduisteringsrolgordijn slechts voor tweederde sluiten.



### **INSTRUCTIE**

U kunt het verduisteringsrolgordijn en het insectenrolgordijn onafhankelijk van elkaar traploos verstellen.

- Grijp in de greep van het betreffende rolgordijn en trek het in de gewenste stand.

## 9 Verhelpen van storingen

Storing	Mogelijke oorzaak	Voorstel tot oplossing
Het dakraam kan niet volledig worden gesloten.	Vuil tussen glas en frame	Reinig het raam. Verwijder bladeren en takken uit de ruimte tussen glas en frame.
De hor of het verduisteringsrolgordijn kunnen niet worden verschoven.	Verontreinigingen aan de zijgeleiders	Reinig de zijgeleiders.

Als u de storing niet kunt verhelpen, gaat u naar een gespecialiseerde werkplaats.

## 10 Mini Heki Style onderhouden en reinigen



### LET OP!

Voor het reinigen geen scherpe of bijtende middelen gebruiken, omdat dit kan leiden tot schade aan het acrylglas.

Gebruik uitsluitend de door de fabrikant aanbevolen reinigingsmiddelen: acrylglaspolitoer (art. nr. 9103501188), speciale politoerdoek (art. nr. 9103501190) en acrylglasreiniger (art. nr. 9103501189).

- Reinig de rolgordijnen met milde zeepoplossing en veel water.
- Behandel de rubberafdichting met talkpoeder.

## 11 Garantie

De wettelijke garantieperiode is van toepassing. Indien het product defect is, dient u contact op te nemen met een servicepartner in uw land (zie achterzijde van de gebruiksaanwijzing voor adressen).

Onze specialisten helpen u graag verder en bespreken het verdere verloop van de garantie met u.

## 12 Afvoeren

- Laat het verpakkingsmateriaal indien mogelijk recyclen.



Als u het product definitief buiten bedrijf stelt, informeer dan bij het dichtstbijzijnde recyclingcentrum of uw speciaalzaak naar de betreffende afvoervoorschriften.

**Læs denne vejledning omhyggeligt igennem før installation og ibrugtagning, og opbevar den. Giv den til brugeren, hvis du giver produktet videre.**

## Indholdsfortegnelse

1	Forklaring af symbolerne . . . . .	59
2	Sikkerheds- og installationshenvisninger . . . . .	60
3	Leveringsomfang . . . . .	61
4	Tilbehør . . . . .	61
5	Korrekt brug . . . . .	61
6	Henvisninger før monteringen . . . . .	62
7	Montering af Mini Heki Style . . . . .	63
8	Anvendelse af Mini Heki Style . . . . .	64
9	Udbedring af fejl . . . . .	65
10	Vedligeholdelse og rengøring af Mini Heki Style . . . . .	66
11	Garanti . . . . .	66
12	Bortskaffelse . . . . .	66

## 1 Forklaring af symbolerne



### **ADVARSEL!**

**Sikkerhedshenvisning:** Manglende overholdelse kan medføre død eller alvorlig kvæstelse.



### **VIGTIGT!**

Manglende overholdelse kan medføre materielle skader og begrænse produktets funktion.



### **BEMÆRK**

Supplerende informationer om betjening af produktet.

## 2 Sikkerheds- og installationshenvisninger

### Overhold sikkerhedshenvisningerne og pålæggene, der er foreskrevet af køretøjsproducenten og af automobilbranchen!

Producenten påtager sig intet ansvar for skader i følgende tilfælde:

- Beskadigelser på produktet på grund af mekanisk påvirkning
- Ændringer på produktet uden udtrykkelig tilladelse fra producenten
- Anvendelse til andre formål end dem, der er beskrevet i vejledningen



#### ADVARSEL! Fare for kvæstelser!

Den tilladte kørehastighed på 160 km/h må **ikke** overskrides, da tagvinduet derved kan blive beskadiget. Dele, som løsner sig, kan kvæste personer i nærheden.



#### BEMÆRK

Hvis du ikke har tilstrækkelig teknisk viden til at installere komponenterne i køretøjer, bør du lade en fagmand installere tagvinduet i køretøjet.

Overhold følgende henvisninger:

- Opsøg omgående et autoriseret værksted, hvis der forekommer fejl.
- Fare for gennembrud! Træd ikke på glaskuplen.
- Kontrollér, at tagvinduet er låst korrekt, før du kører.
- Kontrollér tagvinduet for beskadigelser, før du kører (f.eks. revner i acrylglasst på grund af spænding).
- Åbn **ikke** tagvinduet under kørslen.
- Åbn **ikke** tagvinduet ved kraftig vind eller regn.
- Luk tagvinduet ved regn og snefald.
- Forlad **ikke** køretøjet, når tagvinduet er åbnet.
- Hold tagvinduet fri for sne og is.

### 3 Leveringsomfang

Nr. på fig. <b>1</b>	Mængde	Betegnelse
1	1	Udvendig ramme med glaskuppel
2	1	Monteringsramme
3	1	Indvendig ramme
4	12	Lang fastgørelsesskrue
	12	Kort fastgørelsesskrue
5	12	Fastgørelsesklemme

### 4 Tilbehør

Betegnelse	Artikel nr.
Spoiler	9104100260

### 5 Korrekt brug

Tagvinduet Mini Heki Style er egnet til montering i autocampere eller campingvogne:

- Tagtykkelser 25 – 42 mm, uden tvungen ventilation: Art.nr. 9104116242
- Tagtykkelser 25 – 42 mm, med tvungen ventilation: Art.nr. 9104116244
- Tagtykkelser 43 – 60 mm, uden tvungen ventilation: Art.nr. 9104116243
- Tagtykkelser 43 – 60 mm, med tvungen ventilation: Art.nr. 9104116245

Den maks. tilladte kørehastighed er på 160 km/h, da der afhængigt af køretøjskarosseri eller monteringsposition kan udvikles støj eller forekomme beskadigelser. Ved kraftig støjudvikling kan der anvendes en spoiler (**tilbehør**).

## 6 Henvisninger før monteringen

- Kontrollér før monteringen køretøjets tagtykkelse. Kontakt køretøjsproducenten, hvis du har spørgsmål.
- Vær opmærksom på følgende ved valg af monteringssted:
  - Tilstødende komponenter (tagræling eller fastgørelses- og forstærkningsdele), ledninger og skabe i køretøjets indvendige rum må ikke beskadiges, når udsnittet saves ud.
  - Der skal være tilstrækkelig plads til at montere den indvendige og udvendige ramme.
  - Montér kun tagvinduet på plane og parallelle indvendige og udvendige tagflader med en maksimal skråstilling på 15° i forhold til vandret.
  - Du kan anvende et eksisterende tagudsnit, hvis tagvinduet passer i det.

### 6.1 Udarbejdelse af udsnit

Se fig. **2**

### 6.2 Anvendelse af forstærkningslister

Supplement til fig. **3**

- Afklar før monteringen, om tagudsnittet skal forstærkes.
- Fjern skummet i overensstemmelse med bredden på forstærkningslisterne (ikke i leveringsomfanget) **(A)**.
- Tilpas forstærkningslisterne **(B)**.



## 7 Montering af Mini Heki Style

### Supplement til fig. 4

Leveringsomfanget indeholder en monteringsramme, der er egnet enten til tagtykkelserne 25 – 42 mm eller til tagtykkelserne 43 – 60 mm.

- Mål tagtykkelsen W.
- Afkort mufferne til målet H (se tabel).
- Anvend skruerne med passende længde (se tabel).

### Se fig. 5

- Kontrollér, om tagvinduet har tilstrækkelig afstand (ca. 1 til 2 mm) til tagudsnittet hele vejen rundt.

### Se fig. 6

- Rengør tagudsnittet i monteringsområdet.

### Se fig. 7



#### VIGTIGT!

Læs henvisningerne fra tætningsmiddelproducenten.

- Sørg for at tætne monteringsrammen med et plastisk, ikke-hærdende butyltætningsmateriale (f.eks. SikaLastomer-710).

### Se fig. 8

- Vær opmærksom på kørselsretningen ved monteringen.
- Sæt den udvendige ramme i midt i tagudsnittet.
- Tryk den udvendige ramme let mod taget, så tætningsmassen fordeler sig.

### Se fig. 9

- Montér monteringsrammen.
- Efterspænd skruerne 10 minutter efter monteringen.

### Se fig. 10

- Montér fastgørelsesklemmerne med de anførte afstande på den indvendige ramme.

### Se fig. 11

- Sæt den indvendige ramme ind i monteringsrammen.

**Se fig. 12**

- Tryk den indvendige ramme på monteringsrammen.
- Kontrollér tagvinduet funktion efter monteringen.

**BEMÆRK**

Hvis PE-beskyttelsesfolien var udsat for sollyset for længe, kan den ikke længere løsnes uden at efterlade rester.

- Træk PE-beskyttelsesfolien af acrylglasset.
- Få om nødvendigt køretøjets ændrede højde og den ændrede vægt registreret i indregistreringspapirene.

## 8 Anvendelse af Mini Heki Style

### 8.1 Åbning og lukning af Mini Heki Style (fig. 13)

- Tryk på oplåsningsknappen (1), og åbn samtidig taglugen med bøjlen (2).

#### Fuldstændig åbning af tagvinduet

- Skub bøjlen (2) til position I.

#### Åbning af tagvinduet i mellemstilling

- Skub bøjlen (2) til position II.  
For at låse kan du trykke skyderne (3) til venstre og højre ned.

#### Åbning af tagvinduet til ventilationstilling

- Skub bøjlen (2) til position III.

#### Lukning af tagvinduet

- Skub bøjlen (2) til position IV.
- Før bøjlen (2) over fangkrogene (4) til venstre og højre med et let tryk, så taglugen låses og bøjlen (2) ligger på oplåsningsknappen (1).

## 8.2 Åbning og lukning af rullegardiner (fig. 14)



### **VIGTIGT! Fare for beskadigelse på grund af ophobet varme mellem rullegardin og glasrude**

Ved kraftigt sollys må rullegardinet kun lukkes to tredjedel.



### **BEMÆRK**

Du kan indstille rullegardinet og insektrullegardinet trinløst afhængigt af hinanden.

- Tag fat i grebsfordybningen på det pågældende rullegardin, og træk det til den ønskede stilling.

## 9 Udbedring af fejl

Fejl	Mulig årsag	Løsningsforslag
Tagvinduet kan ikke lukkes helt.	Smuds mellem glas og ramme	Rengør vinduet. Fjern løv og grene fra fladen mellem glas og ramme.
Insektrullegardinet og rullegardinet kan ikke forskydes.	Tilsmudsninger på sideføringerne	Rengør sideføringerne.

Hvis du ikke kan udbedre fejlen, skal du kontakte et autoriseret værksted.

## 10 Vedligeholdelse og rengøring af Mini Heki Style



### VIGTIGT!

Anvend ikke skarpe eller hårde midler til rengøring, da det kan beskadige acrylglasets overflade.

Anvend udelukkende rengøringsmidlerne, der anbefales af producenten: Acrylglas-poleringsmiddel (art. nr. 9103501188), special-poleringsklud (art. nr. 9103501190) og acrylglas-rengøringsmiddel (art. nr. 9103501189).

- Rengør rullegardiner med en mild sæbeopløsning og meget vand.
- Plej gummitætningerne med talkum.

## 11 Garanti

Den lovbestemte garantiperiode gælder. Hvis produktet er defekt, skal du kontakte en servicepartner i dit land (adresser, se vejledningens bagside).

Vores specialister hjælper gerne videre og diskuterer garantiens videre forløb.

## 12 Bortskaffelse

- Bortskaf så vidt muligt emballagen sammen med det tilsvarende genbrugsaffald.



Hvis du tager produktet endegyldigt ud af drift, skal du kontakte det nærmeste recyclingcenter eller din faghandel for at få de pågældende forskrifter om bortskaffelse.

**Läs igenom anvisningarna noga innan produkten monteras och används. Spara monterings- och bruksanvisningen för senare bruk. Överlämna bruksanvisningen till den nya ägaren vid ev. vidareförsäljning.**

## Innehållsförteckning

1	Förklaring till symboler	67
2	Säkerhets- och installationsanvisningar	68
3	Leveransomfattning	69
4	Tillbehör	69
5	Ändamålsenlig användning	69
6	Före monteringen	70
7	Montera Mini Heki Style	71
8	Använda Mini Heki Style	72
9	Felsökning	73
10	Skötsel och rengöring av Mini Heki Style	74
11	Garanti	74
12	Avfallshantering	74

## 1 Förklaring till symboler



### **VARNING!**

**Observera:** Beaktas anvisningen ej kan det leda till dödsfara eller svåra skador.



### **OBSERVERA!**

Om anvisningarna inte beaktas kan det leda till materialskador och produktens funktion kan påverkas negativt.



### **ANVISNING**

Kompletterande information om användning av produkten.

## 2 Säkerhets- och installationsanvisningar

### Beakta säkerhetsanvisningarna och riktlinjerna från fordonstillverkaren samt reglerna för bilmekaniska arbeten!

Tillverkaren övertar inget ansvar för skador i följande fall:

- skador på produkten, orsakade av mekanisk påverkan
- ändringar som utförts utan uttryckligt medgivande från tillverkaren
- ej ändamålsenlig användning



#### **WARNING! Risk för skador!**

Överskrid **inte** den maximalt tillåtna hastigheten på 160 km/h eftersom takfönstret då riskerar att skadas. Delar som lossnar riskerar att skada personer i omgivningen.



#### **ANVISNING**

Låt fackfolk montera takfönstret på fordonet om du inte har erfarenhet med/tillräcklig kännedom om montering av tekniska komponenter i fordon.

Beakta följande:

- Kontakta en auktoriserad verkstad om det uppstår fel eller störningar.
- Risk för glasbrott! Gå inte upp på glaskåpan.
- Kontrollera att takfönstret är ordentligt stängt och låst innan färden påbörjas.
- Kontrollera takfönstret med avseende på skador (t.ex. spänningssprickor) innan färden påbörjas.
- Öppna **inte** takfönstret under körningen.
- Öppna **inte** takfönstret vid kraftig blåst eller regn.
- Stäng takfönstret vid regn och snöfall.
- Lämna **inte** fordonet när takfönstret är öppet.
- Håll takfönstret fritt från snö och is.

### 3 Leveransomfattning

Nr på bild <b>1</b>	Mängd	Beteckning
1	1	yterram med glaskåpa
2	1	monteringsram
3	1	innerram
4	12	lång fästskruv
	12	kort fästskruv
5	12	fästbygel

### 4 Tillbehör

Beteckning	Artikelnr.
Spoiler	9104100260

### 5 Ändamålsenlig användning

Takfönstret Mini Heki Style är avsett för montering på husbilar och husvagnar:

- Taktjocklek 25 – 42 mm, utan tvångsventilation: artikel-nr 9104116242
- Taktjocklek 25 – 42 mm, med tvångsventilation: artikel-nr 9104116244
- Taktjocklek 43 – 60 mm, utan tvångsventilation: artikel-nr 9104116243
- Taktjocklek 43 – 60 mm, med tvångsventilation: artikel-nr 9104116245

Max. tillåten hastighet är 160 km/h, beroende på fordonets konstruktion och monteringsläget kan det uppstå buller eller skador. Du kan använda en spoiler (**tillbehör**) om bullernivån skulle öka.

## 6 Före monteringen

- Kontrollera taktjockleken på fordonet före monteringen. Kontakta fordonstillverkaren om du har frågor.
- Beakta följande vid val av monteringsställe:
  - Intilliggande komponenter (takreling eller fäst- och förstärkningsdelar), kablar och inbyggnadsskåp inne i fordonet får inte skadas när öppningen sågas ut.
  - Det måste finnas tillräckligt med plats för inner- och ytterram.
  - Montera takfönstret endast på plana och parallella inner- och yttertaktytor. Maximal lutning 15°.
  - Det är möjligt att använda en befintlig taköppning, om takfönstrets mått passar.

### 6.1 Urskärningen

Se bild **2**

### 6.2 Använd förstärkningslister

Komplettering till bild **3**

- Kontrollera om taköppningen måste förstärkas före monteringen.
- Ta bort en del av skumfyllningen så att det motsvarar förstärkningslisternas bredd (ingår ej i leveransen) **(A)**.
- Justera in förstärkningslisterna **(B)**.



## 7 Montera Mini Heki Style

### Komplettering till bild 4

I leveransen ingår en monteringsram som är avsedd för taktjocklek 25 – 42 mm eller taktjocklek 43 – 60 mm.

- Mät taktjockleken W.
- Korta av hylsorna till måttet H (se tabell).
- Använd skruvarna med passande längd (se tabell).

### Se bild 5

- Kontrollera om takfönstret har tillräckligt stort avstånd (ca 1 till 2 mm) till taköppningen runt om.

### Se bild 6

- Rengör monteringsstället på taket (urskärningen).

### Se bild 7



#### **OBSERVERA!**

Beakta även anvisningarna från tillverkaren av tätningsmedlet.

- Täta monteringsramen med plastiskt, ej härdande butyl-tätningmaterial (t.ex. SikaLastomer-710).

### Se bild 8

- Tänk på färdriktningen vid monteringen.
- Sätt in ytterramen i mitten av urskärningen.
- Tryck ytterramen lätt mot taket så att tätningsmassan fördelas.

### Se bild 9

- Montera monteringsramen.
- Dra åt skruvarna 10 minuter efter monteringen.

### Se bild 10

- Montera fästbyglarna i angivna avstånd på innerramen.

### Se bild 11

- Sätt in innerramen i monteringsramen.

**Se bild 12**

- Tryck på innerramen i monteringsramen.
- Kontrollera takfönstrets funktion efter monteringen.

**ANVISNING**

Om PE-folien har varit för länge i solen går det inte att ta bort den utan att den lämnar spår.

- Dra bort PE-folien från akrylglaset.
- Om så krävs, skriv in den ändrade fordonshöjden och den ändrade vikten i fordonshandlingarna.

## 8 Använda Mini Heki Style

### 8.1 Öppna och stänga Mini Heki Style (bild 13)

- Tryck på låsknappen (1) och öppna samtidigt takluckan med bygeln (2).

#### Öppna takfönstret helt

- Skjut bygeln (2) till läget I.

#### Öppna takfönstret till mellanläget

- Skjut bygeln (2) till läget II.  
Tryck ner låsanordningarna (3) till höger och vänster för att låsa takfönstret.

#### Öppna takfönstret till ventilationsläget

- Skjut bygeln (2) till läget III.

#### Stänga takfönstret

- Skjut bygeln (2) till läget IV.
- Tryck bygeln lätt (2) till vänster och höger över spärrhakarna (4) så att takluckan låses och bygeln (2) ligger på låsknappen (1).

## 8.2 Öppna och stänga rullgardinerna (bild 14)



### **OBSERVERA! Risk för skador på grund av värmeansamling mellan rullgardinen och glasskivan**

Vid starkt solljus får mörkläggningsrullgardinen endast stängas till två tredjedelar.



### **ANVISNING**

Du kan steglöst justera mörkläggningsrullgardinen och insektsnätet oberoende av varandra.

- Greppa tag i greppurtaget på det aktuella insektsnätet och dra det till önskat läge.

## 9 Felsökning

Fel	Möjlig orsak	Lösning
Takfönstret kan inte stängas helt.	Smuts mellan glaset och ramen.	Rengör fönstret. Ta bort grenar och löv mellan glaset och ramen.
Det går inte att skjuta insektsnätet eller mörkläggningsrullgardinen.	Smuts i sidoskenorna.	Rengör sidoskenorna.

Uppsök en auktoriserad verkstad om du inte kan åtgärda felet.

## 10 Skötsel och rengöring av Mini Heki Style



### **OBSERVERA!**

Använd inga vassa eller hårda föremål för rengöring, det kan skada akrylglaslet.

Använd endast rengöringsmedel som rekommenderas av tillverkaren. Akrylglas-polermedel (artikelnummer 9103501188), special-polerduk (artikelnummer 9103501190) och akrylglas-putsmedel (artikelnummer 9103501189).

- Rengör rullgardinerna med mild tvållösning och mycket vatten.
- Använd talk för att behandla gummitätningarna.

## 11 Garanti

Den lagstadgade garantitiden gäller. Om produkten är defekt: kontakta en servicepartner i ditt land (adresser, se bruksanvisningens baksida).

Våra specialister står gärna till förfogande och förklarar hur garantiärenden behandlas.

## 12 Avfallshantering

- Lämna om möjligt förpackningsmaterialet till återvinning.



När produkten slutgiltigt tas ur bruk: informera dig om gällande bestämmelser hos närmaste återvinningscentral eller hos återförsäljaren.

**Les bruksanvisningen nøye før du monterer og tar apparatet i bruk, og ta vare på den. Hvis produktet selges videre, må du sørge for å gi bruksanvisningen videre også.**

## Innhold

1	Symbolforklaringer . . . . .	75
2	Råd om sikkerhet og montering . . . . .	76
3	Leveringsomfang . . . . .	77
4	Tilbehør . . . . .	77
5	Tiltenkt bruk . . . . .	77
6	Råd før montering . . . . .	78
7	Montere Mini Heki Style . . . . .	79
8	Bruke Mini Heki Style . . . . .	80
9	Feilretting . . . . .	81
10	Stell og rengjøring av Mini Heki Style . . . . .	81
11	Garanti . . . . .	82
12	Deponering . . . . .	82

## 1 Symbolforklaringer



### **ADVARSEL!**

**Sikkerhetsregel:** Hvis man ikke overholder denne regelen, kan det føre til død eller alvorlig skade.



### **PASS PÅ!**

Hvis man ikke overholder denne regelen, kan det føre til materielle skader og skade funksjonen til produktet.



### **MERK**

Utfyllende informasjon om bruk av produktet.

## 2 Råd om sikkerhet og montering

### Følg rådene og betingelsene som kjøretøyprodusenten og motorvognprodusenten har bestemt!

Produsenten tar i følgende tilfeller intet ansvar for skader:

- Skader på produktet på grunn av mekanisk påvirkning
- Endringer på produktet uten at det er gitt uttrykkelig godkjenning av produsenten
- Bruk til andre formål enn det som er beskrevet i veiledningen



#### **ADVARSEL! Fare for skade!**

**Ikke** overskrid den maksimalt tillatte kjørehastigheten på 160 km/h, da takvinduet ellers kan skades. Deler som løsner, kan komme til å skade personer i omgivelsene.



#### **MERK**

Hvis du ikke har nok teknisk kunnskap om montering av komponenter i kjøretøy, må du få fagfolk til å montere takvinduet.

Følg disse rådene:

- Kontakt umiddelbart et fagverksted hvis det oppstår feil.
- Innbruddsfare! Ikke trå på glasskuppelen.
- Kontroller om takvinduet er forskriftsmessig låst før turen starter.
- Kontroller før du begynner å kjøre at ikke takvinduet har skader (f. eks. spenningsprekker i akrylglasset).
- **Ikke** åpne takvinduet under kjøringen.
- **Ikke** åpne takvinduet hvis det regner eller blåser mye.
- Lukk takvinduet når det regner og snør.
- **Ikke** forlat kjøretøyet med åpent takvindu.
- Hold takvinduet fritt for snø og is.

### 3 Leveringsomfang

Nr. i fig. 1	Antall	Betegnelse
1	1	Utvendig ramme med glasskuppel
2	1	Montasjeramme
3	1	Innvendig ramme
4	12	lang festeskruer
	12	kort festeskruer
5	12	Festeklemer

### 4 Tilbehør

Betegnelse	Artikelnr.
Spoiler	9104100260

### 5 Tiltent bruk

Takvinduet Mini Heki Style er egnet for montering i bobiler eller campingvogner:

- Taktykkelse 25 – 42 mm, uten mekanisk ventilasjon: Art.nr. 9104116242
- Taktykkelse 25 – 42 mm, med mekanisk ventilasjon: Art.nr. 9104116244
- Taktykkelse 43 – 60 mm, uten mekanisk ventilasjon: Art.nr. 9104116243
- Taktykkelse 43 – 60 mm, med mekanisk ventilasjon: Art.nr. 9104116245

Maks. tillatt kjørehastighet er 160 km/h, da det kan oppstå støy pga. montering av utstyret, eller fordi det kan oppstå skader. Ved høy støyutvikling kan du benytte en spoiler (**tilbehør**).

## 6 Råd før montering

- Kontroller kjøretøyets taktykkelse før monteringen. Kontakt kjøretøyprodusenten hvis du har spørsmål.
- Pass på følgende ved valg av montasjested:
  - Tilstøtende komponenter (takreling eller feste- og forsterkingsdeler), ledninger og innbyggingsskap inne i kjøretøyet må ikke bli skadet når man sager utsparingen.
  - Det må være tilstrekkelig plass til montering av innvendige og utvendige rammer.
  - Monter takvinduet kun på plane og parallelle innvendige og utvendige takflater med en maks. skråstilling på 15° overfor horisontalene.
  - Du kan bruke en eksisterende takutsparing hvis takvinduet passer inn.

### 6.1 Ta på hull

Se fig. **2**

### 6.2 Bruke forsterkningslister

Forklaring til fig. **3**

- Før innmonteringen må du avklare om takutsparingen må forsterkes.
- Fjern skummingen avhengig av bredden på forsterkingslisten (ikke inkludert) **(A)**.
- Pass til forsterkingslistene **(B)**.



## 7 Montere Mini Heki Style

### Forklaring til fig. 4

Leveransen inneholder en montasjeramme som enten er egnet for taktykkelsene 25 – 42 mm eller takstyrkene 43 – 60 mm.

- Mål taktykkelsen W.
- Avkort hylsene til målet H (se tabell).
- Bruk skruer med passe lengde (se tabell).

### Se fig. 5

- Kontroller om takvinduet har tilstrekkelig avstand (ca. 1 til 2 mm) til takutsparringen hele veien rundt.

### Se fig. 6

- Rengjør hullet i montasjeområdet.

### Se fig. 7



#### **PASS PÅ!**

Følg også anvisningene fra produsenten av tetningsmidlet.

- Tett montasjerammen med et plastisk ikke herdet butyltetningsstoff (f. eks. SikaLastomer-710).

### Se fig. 8

- Vær oppmerksom på kjøreretningen ved monteringen.
- Sett den utvendige rammen midt i takutsparringen.
- Trykk den utvendige rammen lett mot taket, slik at tetningsmassen fordeler seg.

### Se fig. 9

- Monter montasjerammen.
- Trekk til skruene 10 minutter etter montasjen.

### Se fig. 10

- Monter festeklemmene på den innvendige rammen med de angitte avstandene.

### Se fig. 11

- Sett den innvendige rammen inn i montasjerammen.

**Se fig. 12**

- Trykk den innvendige rammen på montasjerammen.
- Etter monteringen må du kontrollere at takvinduet fungerer.

**MERK**

Hvis PE-beskyttelsesfolien har vært utsatt for sollys for lenge, kan den ikke lenger løsnes uten motstand.

- Trekk PE-beskyttelsesfolien av akrylglasset.
- Sørg for at den endrede kjøretøyhøyden og den endrede vekten blir ført inn i vognkortet hvis det er nødvendig.

## 8 Bruke Mini Heki Style

### 8.1 Åpne og lukke Mini Heki Style (fig. 13)

- Trykk på opplåsingsknappen (1), og åpne samtidig takluken med bøylene (2).

#### Åpne takvinduet helt

- Skyv bøylene (2) til stilling I.

#### Åpne takvinduet i mellomstilling

- Skyv bøylene (2) til posisjon II.  
For å låse kan du trykke skyveren (3) til venstre og høyre nedover

#### Åpne takvinduet i luftstilling

- Skyv bøylene (2) til posisjon III.

#### Lukke takvinduet

- Skyv bøylene (2) til stilling IV.
- Før bøylene (2) med et lett trykk venstre og høyre over fangkroken (4), slik at takluken låses og bøylene (2) ligger på opplåsingsknappen (1).

## 8.2 Åpne og lukke rullegardinene (fig. 14)



**PASS PÅ! Fare for skader pga. oppbygging av varme mellom rullegardin og glassrute**

Ved kraftig solinnstråling må rullegardinene kun senkes to tredjedeler.



### MERK

Du kan justere blendingsgardinen og insektsrullegardinene trinnløst uavhengig av hverandre.

- Ta tak i håndtaksforsenkingen på rullegardinene, og trekk det til ønsket stilling.

## 9 Feilretting

Feil	Mulig årsak	Forslag til løsning
Takvinduet kan ikke lukkes helt.	Smuss mellom glasset og rammen	Rengjør vinduet. Fjern løv og kvister fra flaten mellom glasset og rammen.
Insektsrullegardinene eller blendingsgardinen kan ikke beveges.	Smuss i sideføringene	Rengjør sideføringene.

Hvis du ikke kan utbedre feilen, må du kontakte et fagverksted.

## 10 Stell og rengjøring av Mini Heki Style



### PASS PÅ!

Bruk ikke skarpe eller harde hjelpemidler til rengjøring, da det kan skade akrylglasset.

Bruk kun rengjøringsmidler som er anbefalt av produsenten: Akrylglass-politur (art. nr. 9103501188), spesial-politurklut (art. nr. 9103501190) og akrylglass-rengjøringsmiddel (art. nr. 9103501189).

- Rengjør rullegardinene med rikelige mengder såpevann.
- Stell gummitettingen med talkum.

## 11 Garanti

Lovmessig garantitid gjelder. Hvis produktet skulle være defekt, sender du det til en servicepartner i ditt land (du finner adressene på baksiden av veiledningen).

Våre spesialister hjelper deg gjerne, og avtaler garantiens videre forløp med deg.

## 12 Deponering

► Lever emballasje til resirkulering så langt det er mulig.



Når du tar produktet ut av drift for siste gang, må du sørge for å få informasjon om deponeringsforskrifter hos nærmeste resirkuleringsstasjon eller hos din faghandler.

**Lue tämä ohje huolellisesti läpi ennen asennusta ja käyttöönottoa ja säilytä ohje hyvin. Jos myyt tuotteen eteenpäin, anna ohje tällöin edelleen uudelle käyttäjälle.**

## Sisällysluettelo

1	Symbolien selitys . . . . .	83
2	Turvallisuus- ja kiinnitysohjeita . . . . .	84
3	Toimituskokonaisuus. . . . .	85
4	Lisävarusteet . . . . .	85
5	Määräysten mukainen käyttö . . . . .	85
6	Ohjeita ennen asennusta . . . . .	86
7	Mini Heki Style – asentaminen . . . . .	87
8	Mini Heki Style:n käyttäminen . . . . .	88
9	Häiriöiden poistaminen . . . . .	89
10	Mini Heki Style – hoitaminen ja puhdistaminen . . . . .	90
11	Tuotevastuu . . . . .	90
12	Hävittäminen . . . . .	90

## 1 Symbolien selitys



### **VAROITUS!**

**Turvallisuusohje:** Huomiotta jättäminen voi aiheuttaa hengenvaaran tai vakavan loukkaantumisen.



### **HUOMAUTUS!**

Huomiotta jättäminen voi johtaa materiaalivaurioihin ja haitata tuotteen toimintaa.



### **OHJE**

Tuotteen käyttöä koskevia lisätietoja.

## 2 Turvallisuus- ja kiinnitysohjeita

### Noudata ajoneuvovalmistajan ja autoalan ammattipiirien antamia turvallisuusohjeita ja vaatimuksia!

Valmistaja ei ota mitään vastuuta vahingoista seuraavissa tapauksissa:

- tuotteeseen mekaanisen vaikutuksen takia syntyneet vauriot
- tuotteeseen ilman valmistajan nimenomaista lupaa tehdyt muutokset
- käyttö muuhun kuin käyttöohjeessa ilmoitettuun tarkoitukseen



#### **VAROITUS! Loukkaantumisvaara!**

**Älä** ylitä suurinta sallittua ajonopeutta 160 km/h, sillä muutoin kattoikkuna voi vaurioitua. Irtoavat osat voivat johtaa ympäristössä oleskelevien henkilöiden loukkaantumiseen.



#### **OHJE**

Anna ammattimiehen asentaa kattoikkuna, jos itselläsi ei ole riittävää teknistä tietämystä, joka koskee komponenttien asentamista.

Noudata seuraavia ohjeita:

- Ota yhteyttä huoltoliikkeeseen, jos laitteessa ilmenee häiriöitä tai vikaa.
- Rikkoutumisvaara! Älä astu lasikuvun päälle.
- Tarkasta ennen ajoon lähtemistä, että kattoikkuna on salvattu oikein.
- Tarkasta ennen ajoon lähtöä kattoikkunan mahdolliset vauriot (esim. akryylilasin jänniterepeämät).
- **Älä** avaa kattoikkunaa ajon aikana.
- Kattoikkunaa **ei** saa avata kovalla tuulella tai sateella.
- Sulje kattoikkuna, jos sataa vettä tai lunta.
- Ajoneuvosta **ei** saa poistua, jos kattoikkuna on auki.
- Pidä kattoikkuna puhtaana lumesta ja jäästä.

### 3 Toimituskokonaisuus

Nro kuva 	Määrä	Nimitys
1	1	Ulkokehys ja lasikupu
2	1	Asennuskehys
3	1	Sisäkehys
4	12	Pitkä kiinnitysruuvi
	12	Lyhyt kiinnitysruuvi
5	12	Kiinnitysliitin

### 4 Lisävarusteet

Nimitys	Tuotenro
Spoileri	9104100260

### 5 Määräysten mukainen käyttö

Mini Heki Style-kattoikkuna sopii asennettavaksi asuntoautoon tai asuntovaunuun:

- Katon paksuus 25 – 42 mm, ilman pakkotuuletusta: Tuotenro 9104116242
- Katon paksuus 25 – 42 mm, pakkotuuletuksella: Tuotenro 9104116244
- Katon paksuus 43 – 60 mm, ilman pakkotuuletusta: Tuotenro 9104116243
- Katon paksuus 43 – 60 mm, pakkotuuletuksella: Tuotenro 9104116245

Suurin sallittu ajonopeus on 160 km/h, ajoneuvon rakenteesta ja asennuspaikasta riippuen voi ilmetä ylimääräistä melua tai vaurioita. Jos melu on voimakasta, voit käyttää spoileria (**lisävarusteet**).

## 6 Ohjeita ennen asennusta

- Tarkasta kattosi paksuus ennen asennusta. Jos sinulla on epäselvyyksiä, kysy ajoneuvon valmistajalta.
- Huomioi valitessasi asennuspaikkaa:
  - Vieressä olevia rakenneosia (kattoteline tai kiinnitys- ja vahvistusosat), johtimia ja kiinteitä kaappeja ajoneuvon sisätilassa ei saa vaurioittaa, kun aukkoa sahataan.
  - Sisä- ja ulkokehyksen asentamiseen täytyy olla käytettävissä riittävästi tilaa.
  - Asenna kattoikkuna vain tasaisille ja suorille sisä- ja ulkopinnoille, joiden maksimikallistus vaakasuoraan nähden on 15°.
  - Voit käyttää valmista aukkoa katossa, jos kattoikkuna sopii siihen.

### 6.1 Leikkauskohdan työstäminen

Ks. kuva **2**

### 6.2 Vahvistuslistojen käyttö

Täydentää kuva **3**

- Selvitä ennen asennusta, tuleeko katon aukkoa vahvistaa.
- Poista eristeet vahvistuslistojen leveyden mukaan (ei mukana toimituksessa) **(A)**.
- Sovita vahvistuslistat paikalleen **(B)**.



## 7 Mini Heki Style – asentaminen

### Täydentää kuva 4

Toimitukseen kuuluu asennuskehys, joka sopii joko 25 – 42 mm:n tai 43 – 60 mm:n paksuisille katoille.

- Mittaa kattosi paksuus W.
- Lyhennä holkkia mittaam H (katso taulukko).
- Käytä sopivan mittaisia ruuveja (katso taulukko).

### Ks. kuva 5

- Tarkasta onko kattoikkunan ympärillä tarpeeksi väliä (noin 1 – 2 mm) katon aukkoon.

### Ks. kuva 6

- Puhdista katon aukko asennusalueelta.

### Ks. kuva 7



#### **HUOMAUTUS!**

Noudata myös tiivisteiden valmistajan ohjeita.

- Tiivistä asennuskehys plastisella kovettumattomalla butyylitiivisteellä (esim. SikaLastomer-710).

### Ks. kuva 8

- Huomioi ajosuunta asennuksessa.
- Aseta ulkokehys keskelle katon aukkoa.
- Paina ulkokehystä kevyesti kattoa vasten, jotta tiivistemassa leviää.

### Ks. kuva 9

- Asenna asennuskehys.
- Kiristä ruuvit 10 minuuttia asennuksen jälkeen.

### Ks. kuva 10

- Asenna kiinnitysliittimet mainituilla väleillä sisäkehykseen.

### Ks. kuva 11

- Aseta sisäkehys asennuskehykseen.

**Ks. kuva 12**

- Paina sisäkehys asennuskehykselle.
- Tarkasta kattoikkunan toiminta asennuksen jälkeen.

**OHJE**

Jos PE-suojakalvo on ollut liian pitkään alltiina auringonvalolle, sitä saa enää irrotettua kokonaisuena.

- Vedä PE-suojakalvo pois akryyllilasin pinnalta.
- Anna viranomaisen tarvittaessa merkitä muuttunut ajoneuvokorkeus ja muuttunut paino ajoneuvopapereihin.

## 8 Mini Heki Style:n käyttäminen

### 8.1 Mini Heki Style:n avaaminen ja sulkeminen (kuva 13)

- Paina vapautusnappia (1) ja avaa kattoikkuna samanaikaisesti sangalla (2).

#### Kattoikkunan avaaminen kokonaan

- Työnnä sanka (2) asentoon I.

#### Kattoikkunan avaaminen väliasentoon

- Työnnä sanka (2) asentoon II.  
Salpaamista varten voit painaa salvat (3) alas oikealta ja vasemmalta.

#### Kattoikkunan avaaminen tuuletusasentoon

- Työnnä sanka (2) asentoon III.

#### Kattoikkunan sulkeminen

- Työnnä sanka (2) asentoon IV.
- Vie sanka (2) kevyesti painamalla vasemmalla ja oikealla pidätinkoukun (4) yli niin, että kattoluukku salpautuu ja sanka (2) on vapautusnapin (1) päällä.

## 8.2 Rullaverhojen avaaminen ja sulkeminen (kuva 14)



### **HUOMAUTUS! Vaurioitumisvaara lämmön kasautuessa rullaverhon ja ikkunalasin väliin**

Voimakkaalla auringonpaisteella pimennysrullaverhoa saa sulkea ainoastaan kahden kolmanneksen verran.



### **OHJE**

Voit säätää pimennysrullaverhoa ja hyttysverkkorullaverhoa toisistaan riippumatta portaattomasti.

- Tartu kyseisen rullaverhon kahvasyvennykseen ja vedä se haluttuun asentoon.

## 9 Häiriöiden poistaminen

Häiriö	Mahdollinen syy	Ratkaisuehdotus
Kattoikkunaa ei voi sulkea kokonaan.	Likaa lasin ja kehyksen välissä	Puhdista ikkuna. Poista lehdet ja oksat lasin ja kehyksen väliseltä pinnalta.
Hyttysverkkorullaverhoa tai pimennysrullaverhoa ei voi liikuttaa.	Likaa sivuohjaimissa	Puhdista sivuohjaimet.

Jos et saa vikaa korjattua, käänny ammattikorjaamon puoleen.

## 10 Mini Heki Style – hoitaminen ja puhdistaminen



### HUOMAUTUS!

Älä käytä puhdistamiseen teräviä tai kovia välineitä, koska tämä voi johtaa akryylilasin vahingoittumiseen.

Käytä ainoastaan valmistajan suosittelemia puhdistusaineita: Akryylilasin kiillote (tuotenro 9103501188), erityinen kiillotusliina (tuotenro 9103501190) ja akryylilasin puhdistaja (tuotenro 9103501189).

- Puhdista rullaverhot miedolla saippualliuoksella ja runsaalla vedellä.
- Hoida kumitiivisteitä talkilla.

## 11 Tuotevastuu

Laitetta koskee lakisääteinen tuotevastuu-aika. Jos tuote sattuu olemaan viallinen, käänny maasi sopimushuollon puoleen (osoitteet käyttöohjeen takasivulla).

Asiantuntijamme auttavat sinua ja neuvovat sinua tuotevastuun jatkomenettelyyn suhteen.

## 12 Hävittäminen

- Vie pakkausmateriaali mahdollisuuksien mukaan vastaavan kierrätysjätteen joukkoon.



Jos poistat tuotteen lopullisesti käytöstä, pyydä tietoa sen hävittämistä koskevista määräyksistä lähimmästä kierrätyskeskuksesta tai ammattiliikkeestäsi.

**Прочтите данную инструкцию перед монтажом и вводом в эксплуатацию и сохраните ее. В случае передачи продукта передайте инструкцию следующему пользователю.**

## Оглавление

1	Пояснение символов . . . . .	91
2	Указания по безопасности и монтажу . . . . .	92
3	Объем поставки . . . . .	93
4	Принадлежности . . . . .	93
5	Использование по назначению . . . . .	93
6	Указания перед монтажом . . . . .	94
7	Монтаж Mini Heki Style . . . . .	95
8	Пользование Mini Heki Style . . . . .	96
9	Устранение неисправностей . . . . .	97
10	Mini Heki Style очистка и уход . . . . .	98
11	Гарантия . . . . .	98
12	Утилизация . . . . .	98

## 1 Пояснение символов



### **ПРЕДУПРЕЖДЕНИЕ!**

**Указания по технике безопасности:** Несоблюдение может привести к смертельному исходу или тяжелым травмам.



### **ВНИМАНИЕ!**

Несоблюдение может привести к повреждениям и нарушить работу продукта.



### **УКАЗАНИЕ**

Дополнительная информация по управлению продуктом.

## 2 Указания по безопасности и монтажу

### **Соблюдайте указания по технике безопасности и требования, предписанные изготовителем автомобиля и автомастерской!**

Изготовитель не несет никакой ответственности за ущерб в следующих случаях:

- Повреждения продукта из-за механических воздействий
- Изменения в продукте, выполненные без однозначного разрешения изготовителя
- Использование в цепях, отличных от указанных в данной инструкции



#### **ПРЕДУПРЕЖДЕНИЕ! Опасность травмирования!**

**Не превышать** максимально допустимую скорость 160 км/ч, так как в противном случае возможно повреждение крышного люка. Незакрепленные детали могут травмировать людей, находящихся поблизости.



#### **УКАЗАНИЕ**

Если у вас не имеется достаточных технических знаний по монтажу компонентов в автомобиле, то доверьте выполнение монтажа окна для крыши автомобиля специалисту.

Соблюдайте следующие указания:

- При возникновении неполадок или неисправностей незамедлительно обратитесь в специализированную мастерскую.
- Опасность провала! Не наступайте на стеклянный купол.
- Перед началом движения убедитесь в том, что окно крыши надлежащим образом заперто.
- Перед началом движения проверьте окно крыши на наличие повреждений (напр., трещин от напряжения в акриловом стекле).
- **Не** открывайте окно крыши во время движения.
- **Не** открывайте окно крыши при сильном ветре или дожде.
- Закрывайте окно крыши при дожде или снегопаде.
- **Не** оставляйте автомобиль с открытым окном крыши.
- Следите за тем, чтобы на окне крыши не было снега или льда.

### 3 Объем поставки

№ на рис. 1	Кол-во	Наименование
1	1	Внешняя рама со стеклянным куполом
2	1	Монтажная рама
3	1	Внутренняя рама
4	12	Длинный крепежный винт
	12	Короткий крепежный винт
5	12	Зажим

### 4 Принадлежности

Наименование	Арт. №
Спойлер	9104100260

### 5 Использование по назначению

Крышный люк Mini Heki Style предназначен для монтажа в кемперах или жилых прицепах:

- Толщина крыши 25 – 42 мм, без принудительной вентиляции:  
арт. № 9104116242
- Толщина крыши 25 – 42 мм, с принудительной вентиляцией:  
арт. № 9104116244
- Толщина крыши 43 – 60 мм, без принудительной вентиляции:  
арт. № 9104116243
- Толщина крыши 43 – 60 мм, с принудительной вентиляцией:  
арт. № 9104116245

Максимальная разрешенная скорость езды составляет 160 км/ч, т. к. в зависимости от конструкции автомобиля или места монтажа могут возникнуть шумы или повреждения. Для движения с повышенным ускорением можно использовать спойлер (**аксессуары**).

## 6 Указания перед монтажом

- Проверьте перед монтажом толщину крыши автомобиля. При возникновении вопросов обратитесь к изготовителю автомобиля.
- При выборе места монтажа учитывайте следующее:
  - Соседние детали (рейлинги на крыше или крепежные детали), проводка и встроенные шкафы внутри автомобиля не должны повредиться при выпиливании отверстия.
  - Должно быть достаточно места для монтажа внутренней и внешней рамы.
  - Монтируйте окно крыши только на плоских и параллельных внутренней и внешней поверхностях крыши с максимальным углом наклона 15° относительно горизонтали.
  - Можно использовать уже имеющееся отверстие крыши, если окно в него вписывается.

### 6.1 Сделайте отверстие в крыше

См. рис. **2**

### 6.2 Использовать крепежные планки

Дополнение к рис. **3**

- Перед монтажом решите, должен ли быть усилен вырез в крыше.
- Удалите пенное вещество в соответствии с шириной крепежных планок (не содержатся в комплекте поставки) **(А)**.
- Пригоните крепежные планки **(В)**.



## 7 Монтаж Mini Heki Style

### Дополнение к рис. 4

В объем поставки входит монтажная рама, подходящая либо для крыш толщиной 25 – 42 мм, либо для крыш толщиной 43 – 60 мм.

- Измерьте толщину крыши W.
- Укоротите втулки до размера H (см. табл.).
- Используйте винты подходящей длины (см. табл.).

### См. рис. 5

- Проверьте, имеется ли достаточный зазор (ок. 1 – 2 мм) между крышным люком и отверстием в крыше.

### См. рис. 6

- Очистите отверстие в крыше в области монтажа.

### См. рис. 7



### **ВНИМАНИЕ!**

Соблюдайте указания изготовителя уплотняющего средства.

- Изолируйте монтажную раму пластическим, не затвердевающим бутиленовым герметиком (например, SikaLastomer-710).

### См. рис. 8

- При монтаже учитывайте направление движения.
- Установите внешнюю раму в середине отверстия в крыше.
- Слегка прижмите внешнюю раму к крыше, чтобы распределился герметик.

### См. рис. 9

- Установите монтажную раму.
- Подтяните винты примерно через 10 минут после монтажа.

### См. рис. 10

- Установите зажимы на внутреннюю раму на указанном расстоянии.

### См. рис. 11

- Вставьте внутреннюю раму в монтажную раму.

**См. рис. 12**

- Прижмите внутреннюю раму к монтажной раме.
- Проверьте после монтажа функционирование крышного люка.

**УКАЗАНИЕ**

Если защитная PE-пленка будет слишком долго находиться на солнечном свете, ее больше нельзя будет снять без остатка.

- Снимите с акрилового стекла защитную полиэтиленовую пленку.
- При необходимости внесите в паспорт автомобиля изменившуюся высоту и изменившийся вес автомобиля.

## 8 Пользование Mini Heki Style

### 8.1 Открывание и закрывание Mini Heki Style (рис. 13)

- Нажмите деблокирующую кнопку (1) и одновременно откройте крышный воздухозаборник скобой (2).

#### Полное открывание крышного люка

- Переместите скобу (2) в положение I.

#### Открывание крышного люка в промежуточное положение

- Переместите скобу (2) в положение II.  
В целях фиксации Вы можете прижать вниз левый и правый ползунок (3).

#### Открывание крышного люка в положение вентиляции

- Переместите скобу (2) в положение III.

#### Закрывание крышного люка

- Переместите скобу (2) в положение IV.
- Вставьте скобу (2) легким нажатием слева и справа через фиксирующие крюки (4) так, чтобы крышный люк зафиксировался и скоба (2) прилегла к деблокирующей кнопке (1).

## 8.2 Открывание и закрывание рольставней (рис. 14)



**ВНИМАНИЕ! Опасность повреждения при застое жаркого воздуха между рольставнем и стеклом.**

При сильном солнечном излучении затемняющий рольставень можно закрывать только на две трети.



### УКАЗАНИЕ

Положение затемняющего ставня и ставня защиты от насекомых можно изменять независимо друг от друга ступенчатым образом.

- Возьмитесь за ручку ставня и потяните его в нужное положение.

## 9 Устранение неисправностей

Неисправность	Возможная причина	Вариант устранения
Окно крыши не закрывается полностью.	Грязь между стеклом и рамой	Очистите окно. Освободите пространство между стеклом и рамой от листьев и веток.
Ставень защиты от насекомых или затемняющий ставень не закрывается полностью.	Загрязнение в боковых направляющих	Очистите боковые направляющие.

Если вы не можете устранить неисправность, обратитесь в специализированную мастерскую.

## 10 Mini Heki Style очистка и уход



### **ВНИМАНИЕ!**

Не использовать для очистки острые или твердые инструменты, т. к. это может привести к повреждениям акрилового стекла.

Используйте только рекомендованные изготовителем чистящие средства: полировку для акрилового стекла (арт.-№ 9103501188), специальную салфетку для полировки (арт.-№ 9103501190) и очиститель акрилового стекла (арт.-№ 9103501189).

- Очищайте рольставни слабым мыльным раствором и большим количеством воды.
- Обрабатывайте резиновые уплотнения тальком.

## 11 Гарантия

Действителен установленный законом срок гарантии. Если продукт неисправен, обратитесь в сервисную организацию в Вашей стране (адреса см. на оборотной стороне инструкции).

Наши специалисты с радостью помогут Вам и обсудят с Вами дальнейшие шаги.

## 12 Утилизация

- По возможности, выкидывайте упаковочный материал в мусор, подлежащий вторичной переработке.



Если Вы окончательно выводите продукт из эксплуатации, то получите информацию в ближайшем центре по вторичной переработке или в торговой сети о соответствующих предписаниях по утилизации.

**Przed instalacją i uruchomieniem urządzenia należy uważnie przeczytać niniejszą instrukcję. Instrukcję należy zachować. W razie przekazywania urządzenia należy ją udostępnić kolejnemu nabywcy.**

## Spis treści

1	Objaśnienie symboli . . . . .	99
2	Zasady bezpieczeństwa i montażu . . . . .	100
3	Zakres dostawy . . . . .	101
4	Osprzęt . . . . .	101
5	Użytkowanie zgodne z przeznaczeniem . . . . .	101
6	Wskazówki do wględniienia przed montażem . . . . .	102
7	Montowanie Mini Heki Style . . . . .	103
8	Montowanie Mini Heki Style . . . . .	104
9	Usuwanie usterek . . . . .	105
10	Pielęgnacja i czyszczenie Mini Heki Style . . . . .	106
11	Gwarancja . . . . .	106
12	Utylizacja . . . . .	106

## 1 Objąśnienie symboli



### **OSTRZEŻENIE!**

**Wskazówka dot. bezpieczeństwa:** Nieprzestrzeganie może prowadzić do śmierci lub ciężkich obrażeń ciała.



### **UWAGA!**

Nieprzestrzeganie może prowadzić do powstania szkód materialnych i zakłóceń w działaniu produktu.



### **WSKAZÓWKA**

Informacje uzupełniające dot. obsługi produktu.

## 2 Zasady bezpieczeństwa i montażu

### Należy stosować się do zasad bezpieczeństwa i dokumentacji udostępnianych przez producenta i warsztaty serwisowe!

Producent nie odpowiada za szkody spowodowane:

- uszkodzeniem produktu w sposób mechaniczny
- zmianami dokonanymi w produkcie bez wyraźnej zgody producenta
- użytkowaniem w celach innych niż opisane w niniejszej instrukcji



#### **OSTRZEŻENIE! Ryzyko obrażeń!**

**Nie** przekraczać maksymalnej prędkości jazdy 160 km/h, ponieważ może to spowodować uszkodzenie okna dachowego. Oddzielające się części mogą zranić znajdujące się w pobliżu osoby.



#### **WSKAZÓWKA**

Jeśli użytkownik nie dysponuje odpowiednimi umiejętnościami technicznymi pozwalającymi na montaż komponentów w pojazdach, montaż okna dachowego należy zlecić specjalście.

Należy stosować się do następujących wskazówek:

- W przypadku wystąpienia usterek lub zakłóceń należy niezwłocznie skontaktować się z warsztatem specjalistycznym.
- Niebezpieczeństwo załamania! Nie wolno wchodzić na kopułę szklaną.
- Przed rozpoczęciem jazdy sprawdzić, czy okno dachowe jest prawidłowo zaryglowane.
- Przed rozpoczęciem jazdy należy sprawdzić, czy okno dachowe nie posiada uszkodzeń (np. pęknięć naprężeniowych w szkłe akrylowym).
- **Nie** należy otwierać okna dachowego podczas jazdy.
- **Nie** należy otwierać okna dachowego podczas silnego wiatru i deszczu.
- W przypadku wystąpienia opadów deszczu i śniegu okno należy zamknąć.
- **Nie** należy opuszczać pojazdu, gdy okno jest otwarte.
- Należy zadbać, aby na oknie nie gromadził się śnieg i lód.

### 3 Zakres dostawy

Nr na rys. <b>1</b>	Ilość	Nazwa
1	1	Rama zewnętrzna z kopułą szklaną
2	1	Rama montażowa
3	1	Rama wewnętrzna
4	12	Długa śruba mocująca
	12	Krótką śruba mocująca
5	12	Uchwyt mocujący

### 4 Osprzęt

Nazwa	Nr produktu
Spojler	9104100260

### 5 Użytkowanie zgodne z przeznaczeniem

Okno dachowe Mini Heki Style nadaje się do montowania w przyczepach i samochodach kempingowych:

- Grubość dachu 25 – 42 mm, bez wentylacji mechanicznej: Nr art. 9104116242
- Grubość dachu 25 – 42 mm, z wentylacją mechaniczną: Nr art. 9104116244
- Grubość dachu 43 – 60 mm, bez wentylacji mechanicznej: Nr art. 9104116243
- Grubość dachu 43 – 60 mm, z wentylacją mechaniczną: Nr art. 9104116245

Maksymalna dozwolona prędkość jazdy wynosi 160 km/h, ponieważ w zależności od konstrukcji pojazdu lub pozycji montażu mogą nastąpić zwiększone natężenie szumu lub uszkodzenia. W przypadku zwiększonego szumu powietrza można zastosować spoiler (**osprzęt**).

## 6 Wskazówki do względnienia przed montażem

- ▶ Przed montażem konieczne jest sprawdzenie grubości dachu pojazdu. W razie wątpliwości należy skontaktować się z producentem pojazdu.
- ▶ Wybierając miejsce montażu, należy uwzględnić następujące kwestie:
  - Podczas piłowania wykroju należy zachować ostrożność, by nie uszkodzić elementów graniczących (relingu dachowego lub elementów mocujących i wzmacniających), przewodów i wbudowanych szaf znajdujących się we wnętrzu pojazdu.
  - Należy zapewnić wystarczająco dużo miejsca do montażu ramy wewnętrznej i zewnętrznej.
  - Okno dachowe powinno się montować tylko na płaskich i równoległych wewnętrznych oraz zewnętrznych powierzchniach dachowych o maksymalnym pochyleniu 15° względem płaszczyzny poziomej.
  - Istniejący wykrój okna można zastosować wówczas, gdy okno dachowe pasuje do niego.

### 6.1 Przygotowanie wykroju

Patrz rys. **2**

### 6.2 Stosowanie listew wzmacniających

Uzupełnienie do rys. **3**

- ▶ Przed instalacją należy wyjaśnić, czy wycięcie w dachu wymaga wzmocnienia.
- ▶ Należy usunąć piankę zgodnie z szerokością listew wzmacniających (nieobjęte dostawą) **(A)**.
- ▶ Następnie należy wpasować listwy wzmacniające **(B)**.



## 7 Montowanie Mini Heki Style

### Uzupełnienie do rys. 4

Zakres dostawy obejmuje ramę montażową odpowiednią dla grubości dachu 25 – 42 lub 43 – 60 mm.

- Należy zmierzyć grubość dachu.
- Tulejki należy skrócić do wymiaru H (zob. tabela).
- Należy użyć śrub o odpowiedniej długości (zob. tabela).

### Zob. rys. 5

- Należy sprawdzić, czy okno dachowe w każdym miejscu znajduje się w odpowiedniej odległości od wykroju dachu (ok. 1 do 2 mm).

### Zob. rys. 6

- Należy wyczyścić wycięcie w dachu w miejscu montażu.

### Zob. rys. 7



#### **UWAGA!**

Należy uwzględnić uwagi producenta uszczelniacza.

- Należy uszczelnić ramę montażową plastycznym nietwardniejącym uszczelniaczem butylowym (np. SikaLastomer-710).

### Zob. rys. 8

- Przy montażu należy uwzględnić kierunek jazdy.
- Należy wstawić ramę zewnętrzną na środku wykroju okna.
- Aby masa uszczelniająca rozłożyła się równomiernie, należy lekko przycisnąć ramę zewnętrzną do dachu.

### Zob. rys. 9

- Należy założyć ramę montażową.
- Około 10minut po montażu należy dociągnąć śruby.

### Zob. rys. 10

- W ramie wewnętrznej należy zamontować uchwyty mocujące w podanych odległościach.

**Zob. rys. 11**

- Ramę wewnętrzną należy włożyć do ramy montażowej.

**Zob. rys. 12**

- Ramę wewnętrzną należy wcisnąć do ramy montażowej.
- Po montażu konieczne jest sprawdzenie działania okna dachowego.

**WSKAZÓWKA**

Jeżeli folia akrylowa zbyt długo było wystawiona na działanie światła słonecznego, oderwanie jej bez pozostawiania resztek jest nie możliwe.

- Należy zdjąć folię ochronną PE ze szkła akrylowego.
- W razie konieczności należy zgłosić do wpisania do dokumentów pojazdu zmienioną wysokość pojazdu i wagę.

## 8 Montowanie Mini Heki Style

### 8.1 Otwieranie i zamykanie Mini Heki Style (rys. 13)

- Należy nacisnąć przycisk zwalniający (1) i jednocześnie otworzyć pokrywę dachową za pomocą uchwyty (2).

#### Całkowite otwieranie okna dachowego

- Należy przesunąć uchwyt (2) do pozycji I.

#### Otwieranie okna dachowego do pozycji pośredniej

- Należy przesunąć uchwyt (2) do pozycji II.

W celu zablokowania można po lewej i prawej stronie nacisnąć w dół elementy przesuwne (3).

#### Otwieranie okna dachowego do pozycji umożliwiającej wentylację

- Należy przesunąć uchwyt (2) do pozycji III.

## Zamykanie okna dachowego

- Należy przesunąć uchwyt (2) do pozycji IV.
- Należy, lekko naciskając, ustawić uchwyt (2) po lewej i prawej stronie nad zaczepami (4), aby pokrywa dachowa została zablokowana, a uchwyt (2) spoczywał na przycisku zwalniającym (1).

## 8.2 Otwieranie i zamykanie rolet (rys. 14)



### UWAGA! Niebezpieczeństwo uszkodzenia związanego z kumulacją ciepła pomiędzy roletą a szybą

W przypadku silnego nasłonecznienia roletę zaciemniającą należy zaciągać tylko do dwóch trzecich wysokości.



### WSKAZÓWKA

Roletę zaciemniającą i moskitierę można regulować bezstopniowo, niezależnie od siebie.

- Aby odpowiednio ustawić roletę, należy chwycić za uchwyt wgłębny rolety, a następnie przeciągnąć ją w żądaną pozycję.

## 9 Usuwanie usterek

Usterka	Możliwa przyczyna	Proponowane rozwiązanie
Nie można całkowicie zamknąć okna dachowego.	Zabrudzenie pomiędzy szybą a ramą	Należy wyczyścić okno, usuwając z powierzchni pomiędzy szybą a ramą liście i gałęzie.
Nie można przesunąć albo moskitiery albo rolety zaciemniającej.	Zabrudzenia na prowadnicach bocznych	Należy oczyścić prowadnice boczne.

Jeśli nie można usunąć usterki, należy skontaktować się z warsztatem specjalistycznym.

## 10 Pielęgnacja i czyszczenie Mini Heki Style



### UWAGA!

Do czyszczenia nie należy używać ostrych i twardych środków; mogą one uszkodzić szkło akrylowe.

Należy stosować wyłącznie środki czyszczące zalecane przez producenta: Politura do szkła akrylowego (nr-produktu 9103501188), specjalna ściereczka nasączona politurą (nr-produktu 9103501190) i płyn do czyszczenia szkła akrylowego (nr-produktu 9103501189).

- Rolety należy czyścić ługiem mydlanym z dużą ilością wody.
- Uszczelki gumowe należy pielęgnować talkiem.

## 11 Gwarancja

Obowiązuje ustawowy okres gwarancji. Jeśli produkt jest uszkodzony, należy zgłosić się do partnera serwisowego w danym kraju (adresy dostępne na odwrocie instrukcji).

Nasi specjaliści służą chętnie pomocą i omówią z Państwem dalszy przebieg gwarancji.

## 12 Utylizacja

- Opakowanie należy wyrzucić do odpowiedniego pojemnika na śmieci do recyklingu.



Jeżeli produkt nie będzie dłużej eksploatowany, koniecznie dowiedz się w najbliższym zakładzie recyklingu lub w specjalistycznym sklepie, jakie są aktualnie obowiązujące przepisy dotyczące utylizacji.

**Pred montážou a uvedením do prevádzky si prosím pozorne prečítajte tento návod a odložte si ho. V prípade odovzdania výrobku ďalšiemu používateľovi mu odovzdajte aj tento návod.**

## Obsah

1	Vysvetlenie symbolov . . . . .	107
2	Pokyny týkajúce sa bezpečnosti a montáže . . . . .	108
3	Obsah dodávky . . . . .	109
4	Príslušenstvo . . . . .	109
5	Používanie v súlade s určením . . . . .	109
6	Upozornenia pred montážou . . . . .	110
7	Montáž Mini Heki Style . . . . .	111
8	Používanie Mini Heki Style . . . . .	112
9	Odstránenie poruchy . . . . .	113
10	Ošetrovanie a čistenie Mini Heki Style . . . . .	114
11	Záruka . . . . .	114
12	Likvidácia . . . . .	114

## 1 Vysvetlenie symbolov



### VÝSTRAHA!

**Bezpečnostný pokyn:** Nerešpektovanie môže viesť k smrti alebo k ťažkému zraneniu.



### POZOR!

Nerešpektovanie môže viesť k materiálnym škodám a môže ovplyvniť funkciu zariadenia.



### POZNÁMKA

Doplňujúce informácie k obsluhu výrobku.

## 2 Pokyny týkajúce sa bezpečnosti a montáže

### **Dodržiavajte bezpečnostné pokyny a podmienky predpísané výrobcom vozidla a združením automobilového priemyslu!**

Výrobca v nasledujúcich prípadoch nepreberá za škody žiadnu záruku:

- Poškodenia produktu mechanickými vplyvmi
- Zmeny produktu bez vyjadreného povolenia výrobcu
- Použitie na iné účely ako sú účely uvedené v návode



#### **VÝSTRAHA! Nebezpečenstvo poranenia!**

**Neprekračujte** maximálnu povolenú rýchlosť jazdy 160 km/h, pretože môže dôjsť k poškodeniu strešného okna. Uvoľnené diely môžu zraniť osoby v blízkom okolí.



#### **POZNÁMKA**

Keď nemáte dostatočné technické vedomosti o montáži komponentov vo vozidlách, mali by ste montáž strešného okna na vozidle prenechať odborníkovi.

Rešpektujte nasledovné upozornenia:

- Ak sa vyskytla chyba alebo porucha, obratom kontaktujte špecializovaný servis.
- Nebezpečenstvo prelomenia! Na sklenenú kupolu nestúpajte.
- Pred jazdou skontrolujte, či je strešné okno riadne zaistené.
- Pred jazdou skontrolujte, či strešné okno nie je poškodené (napr. praskliny na akrylovom skle následkom napnutia).
- Počas jazdy strešné okno **neotvárajte**.
- Strešné okno **neotvárajte** za silného vetra alebo dažďa.
- Počas dažďa a sneženia zatvorte strešné okno.
- Vozidlo **neopúšťajte**, ak je otvorené strešné okno.
- Strešné okno udržiavajte v stave bez snehu a námrazy.

### 3 Obsah dodávky

Č. na obr. 1	Množstvo	Označenie
1	1	Vonkajší rám so sklenenou kupolou
2	1	Montážny rám
3	1	Vnútorný rám
4	12	Dlhá upevňovacia skrutka
	12	Krátka upevňovacia skrutka
5	12	Upevňovacia svorka

### 4 Príslušenstvo

Označenie	Č. výrobku
Spoiler	9104100260

### 5 Používanie v súlade s určením

Strešné okno Mini Heki Style je vhodné na montáž do obytných automobilov alebo karavanov:

- Hrúbky striech 25 – 42 mm, bez umelého vetrania: Č. výr. 9104116242
- Hrúbky striech 25 – 42 mm, s umelým vetraním: Č. výr. 9104116244
- Hrúbky striech 43 – 60 mm, bez umelého vetrania: Č. výr. 9104116243
- Hrúbky striech 43 – 60 mm, s umelým vetraním: Č. výr. 9104116245

Maximálna povolená jazdná rýchlosť je 160 km/h, pretože v závislosti od nadstavby vozidla alebo montážnej polohy sa môže vyskytnúť hlučnosť alebo poškodenia. Pri vyššej hlučnosti môžete použiť spojler (**príslušenstvo**).

## 6 Upozornenia pred montážou

- Pred montážou preverte hrúbku strechy vozidla. V prípade otázok sa obráťte na výrobcu vozidla.
- Pri výbere miesta montáže dodržiavajte:
  - Susediace časti (strešné lyžiny alebo upevňovacie a vystužovacie časti), vedenia a zabudovaný nábytok v interiéri vozidla sa pri pílení výrezu nesmú poškodiť.
  - Na montáž vnútorného a vonkajšieho rámu musí byť dostatok miesta.
  - Strešné okno namontujte len na rovné a paralelné vnútorné a vonkajšie plochy s maximálnym sklonom 15° voči horizontálnej rovine.
  - Môžete požiť existujúci strešný otvor, ak sa hodí pre strešné okno.

### 6.1 Opracovanie otvoru

Pozri obr. **2**

### 6.2 Použitie vystužovacích líšt

Doplnok k obr. **3**

- Pred montážou sa informujte, či sa nemusí zosilniť strešný výrez.
- Odstráňte penovú výplň podľa šírky vašich vystužovacích líšt (nie sú súčasťou dodávky) **(A)**.
- Vsadte vystužovacie lišty **(B)**.



## 7 Montáž Mini Heki Style

### Doplnok k obr. 4

V obsahu dodávky sa nachádza montážny rám, ktorý je vhodný buď pre hrúbky striech 25 – 42 mm, alebo pre hrúbky striech 43 – 60 mm.

- Zmerajte vašu hrúbku strechy W.
- Skráťte objímky na rozmer H (pozri tabuľku).
- Použite skrutky s vhodnou dĺžkou (pozri tabuľku).

### Pozri obr. 5

- Skontrolujte, či má strešné okno po obvode dostatočný odstup (cca 1 až 2 mm) od strešného výrezu.

### Pozri obr. 6

- Vyčistite strešný výrez v oblasti montáže.

### Pozri obr. 7



#### **POZOR!**

Rešpektujte pokyny výrobcu utesňovacieho materiálu.

- Utesnite montážny rám plastickým, netvrdeným butylovým tmelom (napr. SikaLastomer-710).

### Pozri obr. 8

- Pri montáži rešpektujte smer jazdy.
- Umiestnite vonkajší rám do stredu strešného výrezu.
- Mierne pritlačte vonkajší rám na strechu, aby sa tesniaca hmota rovnomerne rozdelila.

### Pozri obr. 9

- Namontujte montážny rám.
- 10 minút po montáži dotiahnite skrutky.

### Pozri obr. 10

- Namontujte upevňovacie svorky v uvedených odstupoch na vnútorný rám.

### Pozri obr. 11

- Vložte vnútorný rám do montážneho rámu.

**Pozri obr. 12**

- Zatlačte vnútorný rám na montážny rám.
- Po montáži skontrolujte fungovanie strešného okna.

**POZNÁMKA**

Ak bola ochranná PE fólia príliš dlho vystavenú slnečnému svetlu, nedá sa už odstrániť bez zvyškov.

- Stiahnite PE ochrannú fóliu z akrylového skla.
- V prípade potreby dajte zaznamenať zmenu výšky vozidla a zmenu hmotnosti do technického preukazu vozidla.

## 8 Používanie Mini Heki Style

### 8.1 Otvorenie a zatvorenie Mini Heki Style (obr. 13)

- Stlačte odblokovacie tlačidlo (1) a zároveň otvorte strešný príklop okno pomocou držadla (2).

#### Kompletné otvorenie strešného okna

- Posuňte držadlo (2) do polohy I.

#### Otvorenie strešného okna v medzipolohe

- Posuňte držadlo (2) do polohy II.  
Na aretovanie môžete vľavo a vpravo zatlačiť posúvače (3) nadol.

#### Otvorenie strešného okna vo vetracej polohe

- Posuňte držadlo (2) do polohy III.

## Zatvorenie strešného okna

- Posuňte držadlo (2) do polohy IV.
- Posuňte držadlo (2) ľahkým tlakom vľavo a vpravo cez záchytné háky (4) tak, že sa strešný príklop zablokuje a držadlo (2) bude dosadať na odblokovacie tlačidlo (1).

## 8.2 Otváranie a zatváranie roliet (obr. 14)



### **POZOR! Nebezpečenstvo poškodenia následkom kumulovania tepla medzi roletou a sklom.**

Pri silnom slnečnom žiarení sa smie tieniaca roleta zatvoriť len do dvoch tretín.



### **POZNÁMKA**

Tieniacu roletu a ochrannú roletu proti hmyzu môžete navzájom nezávisle plynule regulovať.

- Chyťte príslušnú roletu za vyhlábenie a potiahnite ju do požadovanej polohy.

## 9 Odstránenie poruchy

Porucha	Možná príčina	Návrh riešenia
Strešné okno sa nedá celkom zatvoriť.	Nečistota medzi sklom a rámom	Vyčistite okno. Zbavte plochu medzi sklom a rámom lístia a vetiev.
Ochrana proti hmyzu alebo tieniaca roleta sa nedajú posunúť.	Nečistoty na bočných vedeniach	Vyčistite bočné vedenia.

Ak sa chyba nedá odstrániť, vyhľadajte špecializovaný servis.

## 10 Ošetrovanie a čistenie Mini Heki Style



### POZOR!

Na čistenie nepoužívajte ostré prostriedky, pretože by mohli poškodiť akrylové sklo.

Používajte výlučne čistiace prostriedky odporúčané výrobcom: leštadlo na akrylové sklo (č.-výrobku 9103501188), špeciálnu leštiacu utierku (č.-výrobku 9103501190) a čistič na akrylové sklo (č.-výrobku 9103501189).

- Rolety čistite jemným mydlovým roztokom a dostatočným množstvom vody.
- Gumené tesnenia ošetríte mastencom.

## 11 Záruka

Platí zákonom stanovená záručná lehota. Ak by bol výrobok chybný, obráťte sa na servisného partnera vo vašej krajine (adresy pozri na zadnej strane návodu).

Naši špecialisti vám radi pomôžu a dohodnú s vami ďalší priebeh záruky.

## 12 Likvidácia

- Obalový materiál podľa možnosti odovzdajte do príslušného odpadu na recykláciu.



Keď výrobok definitívne vyradíte z prevádzky, informujte sa v najbližšom recyklačnom stredisku alebo u vášho špecializovaného predajcu o príslušných predpisoch týkajúcich sa likvidácie.

**Před zahájením instalace a uvedením do provozu si pečlivě přečtete tento návod a uschovejte jej. V případě dalšího prodeje výrobku předejte návod novému uživateli.**

## Obsah

1	Vysvětlení symbolů . . . . .	115
2	Bezpečnostní pokyny a pokyny k instalaci . . . . .	116
3	Obsah dodávky . . . . .	117
4	Příslušenství . . . . .	117
5	Použití v souladu s účelem . . . . .	117
6	Pokyny montáží . . . . .	118
7	Montáž systému Mini Heki Style. . . . .	119
8	Použití výrobku Mini Heki Style . . . . .	120
9	Odstraňování závad . . . . .	121
10	Údržba a čištění střešního okna Mini Heki Style . . . . .	122
11	Odpovědnost za vady . . . . .	122
12	Likvidace . . . . .	122

## 1 Vysvětlení symbolů



### VÝSTRAHA!

**Bezpečnostní pokyny:** Následkem nedodržení pokynů mohou být smrtelná nebo vážná zranění.



### POZOR!

Nedodržení pokynů může mít za následek hmotné škody a narušení funkce výrobku.



### POZNÁMKA

Doplňující informace týkající se obsluhy výrobku.

## 2 Bezpečnostní pokyny a pokyny k instalaci

### **Dodržujte předepsané bezpečnostní pokyny a předpisy vydané výrobcem vozidla a autoservisem!**

V následujících případech nepřebírá výrobce žádné záruky za škody:

- Poškození výrobku působením mechanických vlivů
- Změna výrobku bez výslovného souhlasu výrobce
- Použití k jiným účelům, než jsou popsány v tomto návodu



#### **VÝSTRAHA! Nebezpečí úrazu!**

**Nepřekračujte** maximální povolenou jízdní rychlost 160 km/h, protože se tím může poškodit střešní okno. Uvolňující se díly mohou zranit osoby v okolí.



#### **POZNÁMKA**

Pokud nemáte dostatečné technické znalosti v oblasti instalace součástí do vozidla, pověřte instalací střešního okna na vozidlo odborníka.

Dodržujte následující pokyny:

- Pokud dojde k závadám nebo poruchám, vyhledejte specializovaný servis.
- Nebezpečí proslápnutí! Nevstupujte na skleněnou plochu.
- Před zahájením jízdy zkontrolujte, zda je střešní okno řádně zajištěno.
- Před zahájením jízdy zkontrolujte, zda není střešní okno poškozené (např. trhlinky vyvolané napětím v akrylovém skle).
- **Neotevírejte** střešní okno za jízdy.
- **Neotevírejte** střešní okno za silného větru nebo deště.
- Za deště a sněžení střešní okno zavřete.
- **Neopouštějte** vozidlo s otevřeným střešním oknem.
- Odstraňujte ze střešního okna sníh a led.

### 3 Obsah dodávky

Č. na obr. 1	Množství	Název
1	1	Vnější rám se skleněnou kopulí
2	1	Montážní rám
3	1	Vnitřní rám
4	12	Dlouhý upevňovací šroub
	12	Krátký upevňovací šroub
5	12	Upevňovací spona

### 4 Příslušenství

Název	Č. výrobku
Spojler	9104100260

### 5 Použití v souladu s účelem

Střešní okno Mini Heki Style je vhodné k instalaci do obytných přívěsů nebo obytných automobilů:

- Tloušťka střechy 25 – 42 mm bez ventilace: Výr. č. 9104116242
- Tloušťka střechy 25 – 42 mm s ventilací: Výr. č. 9104116244
- Tloušťka střechy 43 – 60 mm bez ventilace: Výr. č. 9104116243
- Tloušťka střechy 43 – 60 mm s ventilací: Výr. č. 9104116245

Maximální dovolená rychlost vozidla je 160 km/h, protože v závislosti na konstrukci vozidla nebo na instalační poloze může dojít ke hlučnosti nebo poškození. Při zvýšeném vývinu hluku lze použít spojler (**příslušenství**).

## 6 Pokyny montáží

- Před zahájením montáže zkontrolujte tloušťku střechy vozidla. S případnými dotazy se obračete na výrobce vozidla.
- Při výběru místa instalace respektujte následující podmínky:
  - Při vyřezávání montážního otvoru nesmějí být poškozeny konstrukční součásti (nosiče, upevňovací součásti a výztuhy), vodiče a skříňně vestavěné uvnitř vozidla.
  - Musí být k dispozici dostatek místa k montáži vnitřního a vnějšího rámu.
  - Montujte střešní okno pouze na rovné a paralelní vnitřní a vnější plochy s maximálním sklonem 15° od horizontály.
  - Můžete použít stávající otvor ve střeše, pokud se do něj střešní okno vejde.

### 6.1 Provedení výřezu

Viz obr. **2**

### 6.2 Použití výztužných lišt

Doplnění k obr. **3**

- Před instalací zjistěte, zda musí být provedeno zesílení otvoru ve střeše.
- Odstraňte pěnovou výplň v závislosti na šířce výztužných lišt (nejsou součástí dodávky) **(A)**.
- Upravte tvar výztužných lišt **(B)**.



## 7 Montáž systému Mini Heki Style

### Doplnění k obr. 4

Dodávka obsahuje montážní rám, který je vhodný pro střechy o tloušťce 25 – 42 mm, nebo střechy o tloušťce 43 – 60 mm.

- Změřte tloušťku střechy W.
- Zkraťte pouzdra na rozměr H (viz tabulka).
- Použijte šrouby o vhodné délce (viz tabulka).

### Viz obr. 5

- Zkontrolujte, zda má střešní okno po obvodu dostatečnou vzdálenost (cca 1 až 2 mm) od výřezu ve střeše.

### Viz obr. 6

- Vyčistěte otvor ve střeše v oblasti montáže.

### Viz obr. 7



#### **POZOR!**

Dodržujte pokyny výrobce těsnicí hmoty.

- Utěsněte montážní rám plastickou netuhnoucí butylovou těsnicí hmotou (např. SikaLastomer-710).

### Viz obr. 8

- Při montáži pamatujte na směr jízdy.
- Umístěte vnější rám uprostřed do výřezu ve střeše.
- Zatlačte vnější rám mírně proti střeše tak, aby se těsnicí hmota správně rozdělila.

### Viz obr. 9

- Namontujte montážní rám.
- Šrouby 10 minut po montáži dotáhněte.

### Viz obr. 10

- Namontujte upevňovací spony v uvedených vzdálenostech do vnitřního rámu.

### Viz obr. 11

- Vložte vnitřní rám do montážního rámu.

**Viz obr. 12**

- Zatlačte vnitřní rám do montážního rámu.
- Po provedení montáže zkontrolujte funkci střešního okna.

**POZNÁMKA**

Pokud byla ochranná fólie PE příliš dlouho vystavena slunečnímu záření, nemusí ji být možné bezesbytku uvolnit.

- Sundejte z akrylátového skla ochrannou fólii PE.
- Nechejte zapsat do dokumentace vozidla změnu výšky a hmotnosti, pokud je to nutné.

## 8 Použití výrobku Mini Heki Style

### 8.1 Otevírání a zavírání Mini Heki Style (obr. 13)

- Stiskněte tlačítko pojistky (1) a otevírejte současně střešní okno klikou (2).

#### Kompletní otevření střešního okna

- Přestavte kliku (2) do polohy I.

#### Otevření střešního okna do poloviny

- Přestavte kliku (2) do polohy II.  
K aretaci můžete vlevo a vpravo přesunout jezdcu (3) směrem dolů.

#### Otevření střešního okna do větrací polohy

- Přestavte kliku (2) do polohy III.

## Zavření střešního okna

- Přestavte kliku (2) do polohy IV.
- Ved'te kliku (2) lehkým tlakem doleva a doprava přes pojistné háčky (4) tak, aby došlo k zajištění střešního okna kliku (2) se opřela o tlačítko pojistky (1).

## 8.2 Otevření a zatažení rolet (obr. 14)



### **POZOR! Nebezpečí poškození následkem vysoké teploty mezi roletou a sklem**

Při silném slunečním záření smíte zatáhnout stínicí roletu pouze ze dvou třetin.



### **POZNÁMKA**

Stínicí roletu a roletu proti hmyzu můžete plynule nastavovat nezávisle na sobě.

- Uchopte úchytku s vybráním u příslušné rolety a zatáhněte roletu do požadované polohy.

## 9 Odstraňování závad

Závada	Možná příčina	Návrh řešení
Střešní okno nelze kompletně zavřít.	Nečistoty mezi sklem a rámem	Vyčistěte okno. Očistěte plochu mezi sklem a rámem od listů a větviček.
Nelze zatáhnout roletu proti hmyzu nebo stínicí roletu.	Nečistoty na bočních vodičkách	Vyčistěte boční vodička.

Pokud není ve vašich silách závadu odstranit, vyhledejte servis.

## 10 Údržba a čištění střešního okna Mini Heki Style



### POZOR!

Nepoužívejte k čištění žádné tvrdé nebo ostré prostředky, může dojít k poškození akrylového skla.

Používejte výhradně čisticí prostředky doporučené výrobcem: Leštadlo na akrylové sklo (výr.-č. 9103501188), speciální leštící utěrka (výr.-č. 9103501190) a prostředek k čištění akrylového skla (výr.-č. 9103501189).

- Čistěte rolety jemným mýdlovým roztokem a velkým množstvím vody.
- Udržujte gumová těsnění maskem.

## 11 Odpovědnost za vady

Na výrobek je poskytována záruka v souladu s platnými zákony. Pokud je výrobek vadný, kontaktujte servisního partnera ve vaší zemi (adresy viz zadní strana tohoto návodu).

Naši odborníci vám rádi pomohou a projednají s vámi další průběh záruky.

## 12 Likvidace

- Obalový materiál likvidujte v odpadu určeném k recyklaci.



Jakmile výrobek zcela vyřadíte z provozu, informujte se v příslušných recyklačních centrech nebo u specializovaného prodejce o příslušných předpisech o likvidaci odpadu.

**Beépítés és üzembe vétel előtt gondosan olvassa el és őrizze meg ezt a használati útmutatót. Ha a terméket továbbadja, mellékelje hozzá a használati útmutatót is.**

## Tartalomjegyzék

1	Szimbólumok magyarázata . . . . .	123
2	Biztonsági és beszerelési megjegyzések . . . . .	124
3	Szállítási terjedelem . . . . .	125
4	Tartozékok . . . . .	125
5	Rendeltetésszerű használat . . . . .	125
6	Beszerelés előtti megjegyzések . . . . .	126
7	A Mini Heki Style felszerelése . . . . .	127
8	A Mini Heki Style használata . . . . .	128
9	Hibaelhárítás . . . . .	129
10	A Mini Heki Style ápolása és tisztítása . . . . .	130
11	Szavatosság . . . . .	130
12	Ártalmatlanítás . . . . .	130

## 1 Szimbólumok magyarázata



### **FIGYELMEZTETÉS!**

**Biztonsági tudnivaló:** Az utasítás figyelmen kívül hagyása halált vagy súlyos sérülést okozhat.



### **FIGYELEM!**

Ha nem veszi figyelembe az információt, az anyagkárosodást eredményezhet, és káros kihatással lehet a termék működésére.



### **MEGJEGYZÉS**

Kiegészítő információk a termék kezelésével kapcsolatosan.

## 2 Biztonsági és beszerelési megjegyzések

### Vegye figyelembe a járműgyártó és a gépjárműszakma által előírt biztonsági megjegyzéseket és előírásokat!

A gyártó a bekövetkező károkért a következő esetekben nem vállal felelősséget:

- a termék mechanikai behatások miatti sérülése
- a termék kifejezett gyártói engedély nélküli módosítása
- az útmutatóban leírt céloktól eltérő felhasználás



#### **FIGYELMEZTETÉS! Sérülésveszély!**

**Ne** lépje túl a maximálisan megengedett 160 km/h sebességet, ellenkező esetben a tetőablak károsodhat. A leváló alkatrészek megsebesíthetik a környezetben tartózkodó személyeket.



#### **MEGJEGYZÉS**

Ha nem rendelkezik részegységek járművekbe történő beszereléséhez szükséges kielégítő műszaki ismeretekkel, akkor a tetőablakot szakemberrel szereltesse a járműbe.

Vegye figyelembe az alábbi megjegyzéseket:

- Hiba vagy üzemzavar esetén haladéktalanul keressen fel egy szakműhelyt.
- Beszakadásveszély! Ne lépjen az üvegtetőre.
- Az utazás megkezdése előtt ellenőrizze, hogy a tetőablak megfelelően van-e reteszelve.
- Az utazás megkezdése előtt ellenőrizze, hogy a tetőablakon vannak-e sérülések (például feszültségrepedések az akrilüvegben).
- **Ne** nyissa ki a tetőablakot utazás közben.
- **Ne** nyissa ki a tetőablakot erős szél vagy eső esetén.
- Eső és hóesés esetén zárja be a tetőablakot.
- **Ne** hagyja el a járművet, ha a tetőablak nyitva van.
- Tartsa a tetőablakot hó- és jégmentesen.

### 3 Szállítási terjedelem

Szám 1. ábra	Mennyiség	Megnevezés
1	1	Külső keret üvegkopolával
2	1	Szerelőkeret
3	1	Belső keret
4	12	hosszú rögzítőcsavar
	12	rövid rögzítőcsavar
5	12	Rögzítőkapocs

### 4 Tartozékok

Megnevezés	Cikkszám
Spoiler	9104100260

### 5 Rendeltetésszerű használat

A Mini Heki Style tetőablak lakóautókba és lakókocsikba való beépítésre alkalmas.

- 25 – 42 mm tetővastagság, ventilátor nélkül: Cikkszám: 9104116242
- 25 – 42 mm tetővastagság, ventilátorral: Cikkszám: 9104116244
- 43 – 60 mm tetővastagság, ventilátor nélkül: Cikkszám: 9104116243
- 43 – 60 mm tetővastagság, ventilátorral: Cikkszám: 9104116245

A megengedett legnagyobb menetsebesség 160 km/h, ennél nagyobb sebesség-nél a jármű felépítésétől és a beépítés helyzetétől függően zaj képződhet, illetve károk keletkezhetnek. Túl nagy zajkeltés esetén használjon légtelrelőt (**tartozék**).

## 6 Beszerelés előtti megjegyzések

- A szerelés előtt ellenőrizze járműve tetővastagságát. Ha kérdései vannak, forduljon a járműgyártóhoz.
- A felszerelés helyét a következők figyelembe vételével válassza meg:
  - Szomszédos szerkezeti elemek (tetőkornlát, vagy rögzítő-, és merevítő alkatrészek), a jármű belső terében lévő beépített szekrényeket és vezetékeket a kivágás elkészítésekor tilos megsérteni.
  - A külső-, és belső térben elegendő hely kell hogy rendelkezésre álljon a szereléshez.
  - A tetőablak csak olyan sík és párhuzamos belső-, és külső tetőfelületekbe építhető be, melynek dőlésszöge a vízszinteshez képest nem haladja meg a 15°-ot.
  - Ha a tetőablak illeszkedik bele, akkor használhat már meglévő tetőkivágást is.

### 6.1 A kivágás kiszélesítése

Lásd: **2.** ábra

### 6.2 Merevítőlécek használata

A(z) **3.** ábra kiegészítése

- Tisztázza a beépítés előtt, hogy a tetőkivágást meg kell-e erősíteni.
- Távolítsa el a habanyagot a merevítőlécek szélességében (nincs mellékelve) **(A)**.
- Illessze be a merevítőléceket **(B)**.



## 7 A Mini Heki Style felszerelése

### A(z) **4.** ábra kiegészítése

A szállítási terjedelem tartalmaz egy szerelőkeretet, amely vagy 25 – 42 mm, vagy 43 – 60 mm vastag tetőkhöz alkalmas.

- Mérje meg a 'W' tetővastagságot.
- A perselyeket rövidítse le a 'H' méretre (lásd a táblázatban).
- A megfelelő hosszúságú csavarokat használja (lásd a táblázatban).

### Lásd: **5.** ábra

- Ellenőrizze, hogy a tetőablak és a tetőkivágás között körben elegendő távolság van-e (kb. 1 – 2 mm).

### Lásd: **6.** ábra

- A beszerelés területén tisztítsa meg a tetőkivágást.

### Lásd: **7.** ábra



#### **FIGYELEM!**

Vegye figyelembe a tömítőanyag-gyártó útmutatásait.

- A szerelőkeretet rugalmas, nem keményedő butil tömítőanyaggal (például SikaLastomer-710) szigetelje körbe.

### Lásd: **8.** ábra

- A szereléskor vegye figyelembe a menetirányt.
- A külső keretet helyezze be a tetőkivágás középsébe.
- A tömítőanyag eloszlataása érdekében a külső keretet kissé nyomja hozzá a tetőhöz.

### Lásd: **9.** ábra

- Szerelje be a szerelőkeretet.
- A szerelés után 10 perccel húzza után a csavarokat.

### Lásd: **10.** ábra

- A megadott távolságokat betartva szerelje fel a rögzítőkapcsokat a belső keretre.

### Lásd: **11.** ábra

- A belső keretet helyezze be a szerelőkeretbe.

**Lásd: 12. ábra**

- Nyomja rá a belső keretet a szerelőkeretre.
- A szerelés után ellenőrizze a tetőablak működését.

**MEGJEGYZÉS**

Ha a PE-védőfólia már hosszabb ideje ki volt téve a napsugárzás hatásának, akkor nem lehet maradéktalanul eltávolítani.

- Húzza le a PE-védőfóliát az akril üvegről.
- Amennyiben szükséges, jegyeztesse be a jármű forgalmi engedélyébe a módosult járműmagasságot és -tömeget.

## 8 A Mini Heki Style használata

### 8.1 A Mini Heki Style nyitása és zárása (13. ábra)

- Nyomja meg a kioldó gombot (1), és ezzel egyidejűleg a kengyellel (2) nyissa ki a tetőablakot.

#### A tetőablak teljes nyitása

- Tolja a kengyelt (2) az I helyzetbe.

#### A tetőablak köztes állású nyitása

- Tolja a kengyelt (2) a II helyzetbe.  
A rögzítéshez nyomja le a jobb és bal oldalon elhelyezkedő tolózárat (3).

#### A tetőablak szellőztető állású nyitása

- Tolja a kengyelt (2) a III helyzetbe.

## A tetőablak zárása

- ▶ Tolja a kengyelt **(2)** a **IV** helyzetbe.
- ▶ Kissé megnyomva vezesse át a kengyelt **(2)** a jobb és bal oldali rögzítőhorgokon **(4)** úgy, hogy a tető záródjon és kengyel **(2)** a kioldógombon **(1)** legyen.

## 8.2 A redőnyök nyitása és zárása (14. ábra)



### **FIGYELEM! A redőny és az üvegtábla között megrekedő forró levegő sérülést okozhat**

Erős napsugárzás esetén a sötétítőredőnyt csak kétharmadáig húzza le.



### **MEGJEGYZÉS**

A sötétítőredőny és a rovarvédő-redőny egymástól függetlenül fokozatmentesen állítható.

- ▶ Fogja meg az adott redőny fogásmélyedését és húzza azt a kívánt állásba.

## 9 Hibaelhárítás

Hiba	Lehetséges ok	Megoldási javaslat
A tetőablakot nem lehet teljesen bezárni.	Szennyeződés van az üveg és a keret között	Tisztítsa meg az ablakot. Az üveg és a keret közötti területről távolítsa el a leveleket és a faágakat.
A rovarvédő-, vagy a sötétítőredőny nem tolható el.	Szennyeződés van az oldalsó vezetőkben	Tisztítsa meg az oldalsó vezetőket.

Ha nem tudja saját maga elhárítani a hibát, keressen fel egy szakszervizt.

## 10 A Mini Heki Style ápolása és tisztítása



### FIGYELEM!

Ne használjon éles vagy kemény eszközöket a tisztításhoz, mivel azok az akrilüveg sérülését okozhatják.

Kizárólag a gyártó által ajánlott tisztítószeret használjon: Akrilüveg-fényező (cikkszám: 9103501188), különleges fényezőkendő (cikkszám: 9103501190) és akrilüveg-tisztító (cikkszám: 9103501189).

- A redőnyöket enyhén szappanos lúggal és sok vízzel tisztítsa.
- A gumitömítéseket síkporral ápolja.

## 11 Szavatosság

A termékre a törvény szerinti szavatossági időszak érvényes. A termék meghibásodása esetén forduljon az illetékes szervizpartnerhez (a címeket lásd jelen útmutató hátoldalán).

Szakembereink szívesen nyújtanak segítséget és felvilágosítást adnak a szavatosságra vonatkozó további tudnivalókról.

## 12 Ártalmatlanítás

- A csomagolóanyagot lehetőleg a megfelelő újrahasznosítható hulladék közé tegye.



Ha a terméket véglegesen kivonja a forgalomból, kérjük, tájékozódjon a legközelebbi hulladékártalmatlanító központnál vagy a szakkereskedőjénél az idevonatkozó ártalmatlanítási előírásokkal kapcsolatban.



Mobile living made easy.

---



**dometic.com**

---

**YOUR LOCAL  
DEALER**

**[dometic.com/dealer](https://dometic.com/dealer)**

**YOUR LOCAL  
SUPPORT**

**[dometic.com/contact](https://dometic.com/contact)**

**YOUR LOCAL  
SALES OFFICE**

**[dometic.com/sales-offices](https://dometic.com/sales-offices)**

---

A complete list of Dometic companies, which comprise the Dometic Group, can be found in the public filings of:  
**DOMETIC GROUP AB** Hemvärnsgatan 15 SE-17154 Solna Sweden