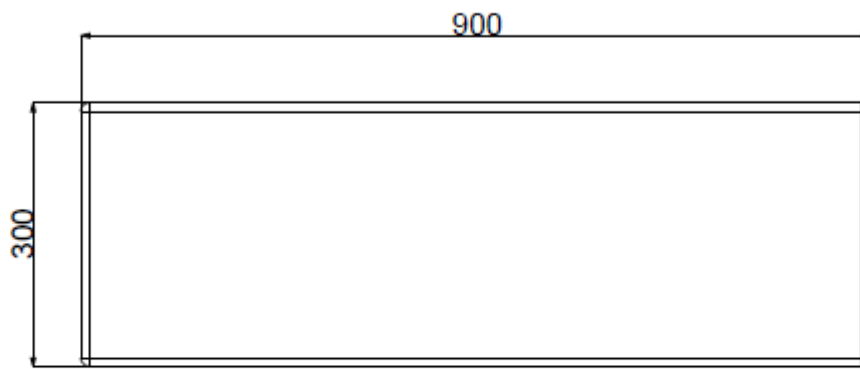
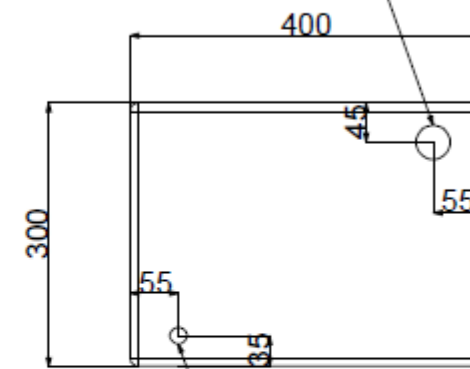


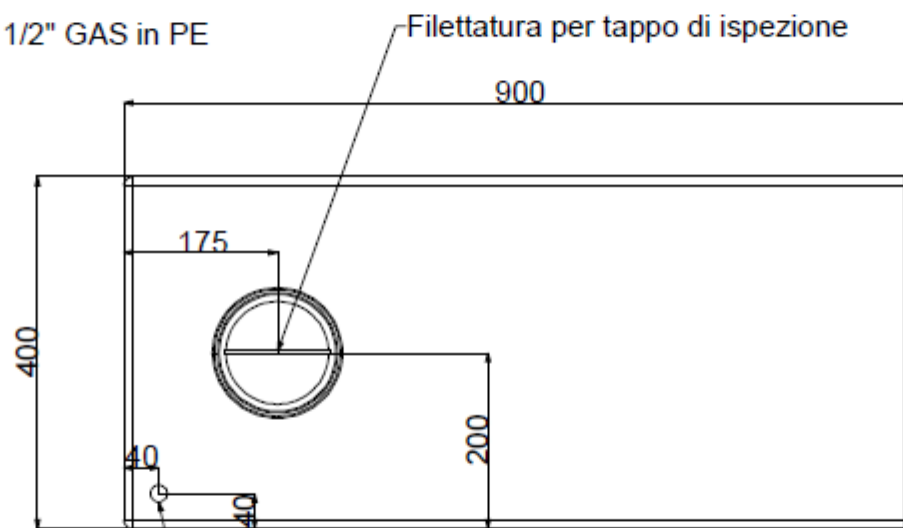
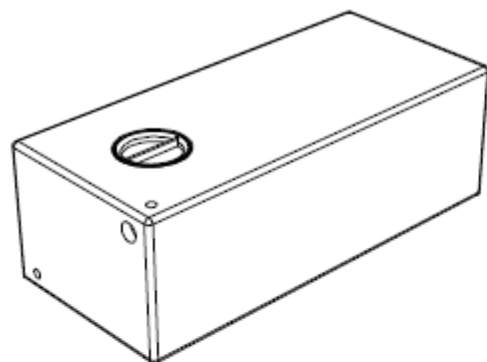
Filettatura 1/2" GAS in PE



Filettatura 1"1/4 GAS in PE



Filettatura 1/2" GAS in PE



Filettatura 3/8" GAS in PE

LISTA ACCESSORI FINITURA			
Cod.	Q.ty	Ref.	DESCRIZIONE
BLF00002	1	1	Tappo d'ispezione "Basic" Rosso Logo "Osculati"
BSF00001	1	2	Guarnizione in gomma espansa

DESCRIZIONE

52.194.69

Senza autorizzazione della RPM Italia S.r.l. il presente disegno non può essere usato per la realizzazione del particolare rappresentato e/o divulgato a terzi.

CAD DRAWING			ALLEGATO MOD. 05
HANDLING ON CAD SYSTEM ONLY			
DISEGNATORE <b>D. Ragusa</b>		REPARTO <b>STAMPAGGIO</b>	
DATA <b>13/12/2016</b>		DOCUMENTO <b>SS0277 REV 000</b>	
SCALA <b>1:10</b>	<b>A4</b>	TOLLERANZE GENERALI <b>1.5%</b>	
MATERIALE <b>PE MD</b>		COLORE <b>NEUTRO</b>	
SPESSORE <b>4.5 mm</b>	PESO <b>6 kg</b>	VOLUME <b>105 l</b>	
CODICE CLIENTE <b>00000003</b>		CODICE PRODOTTO <b>52.194.69</b>	

Nome File

52.194.69 REV 000

FOGLIO

1 / 1