

6 5 4 3 2 1

D

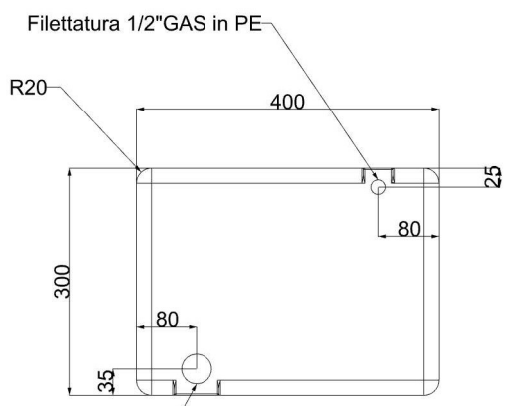
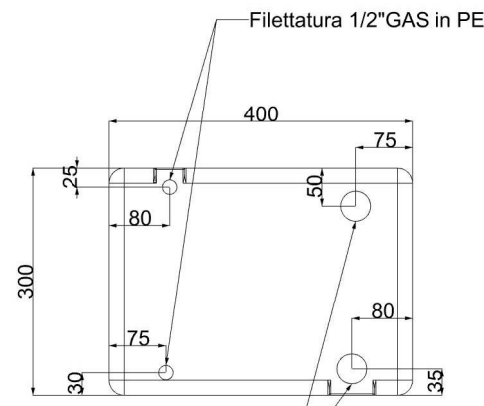
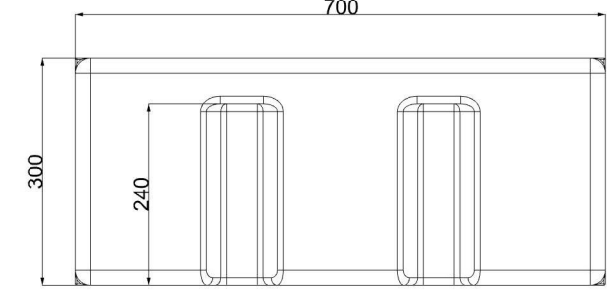
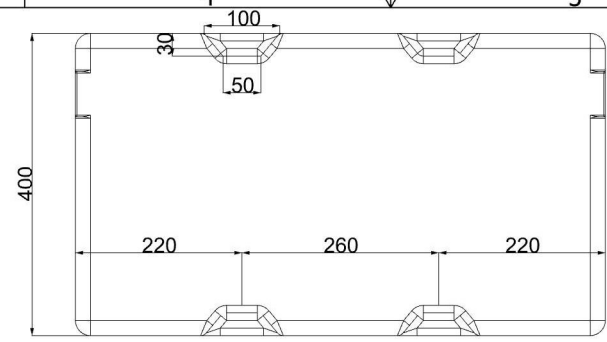
D

C

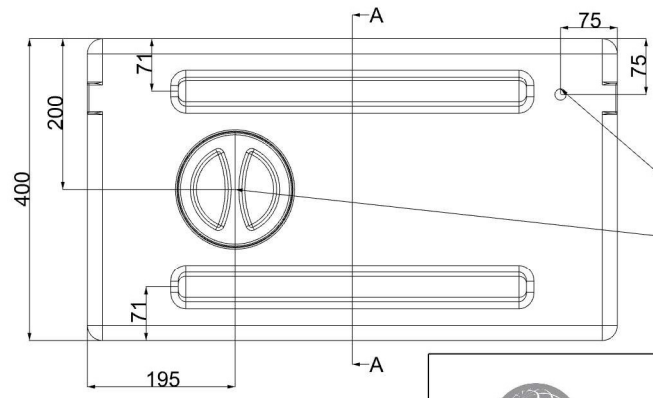
C

B

B



SEZ A - A



Filettatura 3/8" GAS in PE

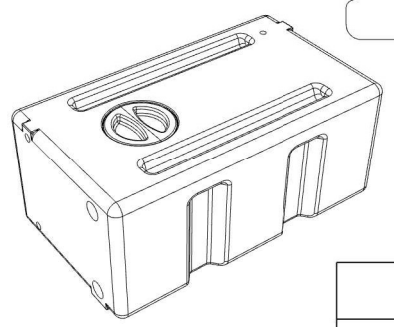
Tappo d'ispezione con O'Ring

Filettatura 1"1/4 GAS in PE

R10

R15

30



LISTA ACCESSORI FINITURA

Cod.	Q.ty	DESCRIZIONE
BLF00059	1	Tappo d'ispezione "Confort" Rosso Logo "Osculati "
BSF00008	1	O'Ring in EPDM nero



Sede Stabilimento :
Via San Biagio, 19
16040 Chiesanuova, Nè (GE)
Tel.0039 0185 387018

P.I. e C.F. 02717800995
Numero REA: GE-506243
info@rotoglobe.com

DESCRIZIONE

52.194.70

Senza autorizzazione della Rotoglobe SRL il presente disegno non può essere usato per la realizzazione del particolare rappresentato e/o divulgato a terz.

CAD DRAWING
HANDLING ON CAD SYSTEM ONLY

DISEGNATORE D. Ragusa		REPARTO STAMPAGGIO	
DATA 18/10/2019		REVISIONE REV 001	
SCALA 1:10	A4	TOLLERANZE GENERALI 1.5%	
MATERIALE PE MD	COLORE NEUTRO		
SPESSORE 4.5 mm	PESO 5.5 kg	VOLUME 74 l	
CODICE CLIENTE 0000003		CODICE PRODOTTO 52.194.70	
Nome File		FOGLIO	
		1 / 1	

6 5 4 3 2 1

