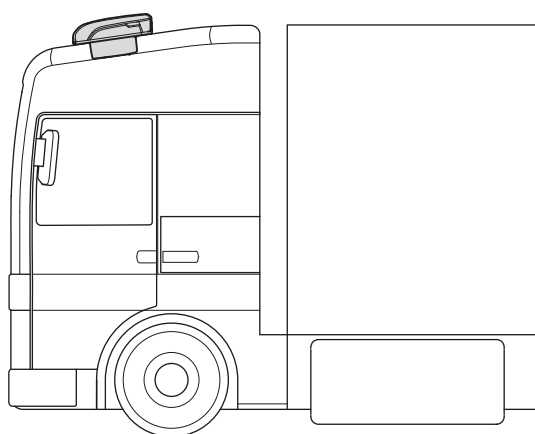




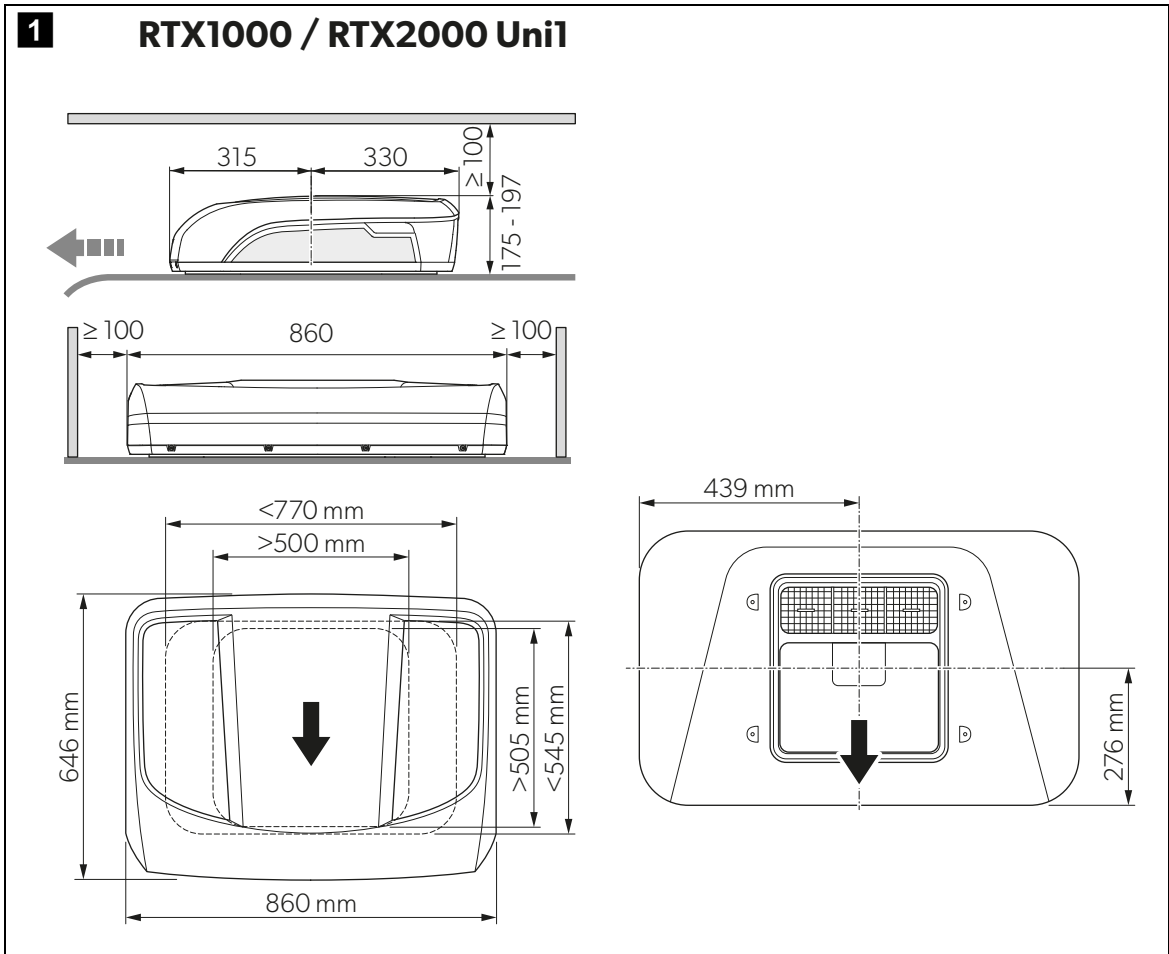
CLIMATE CONTROL COOLAIR



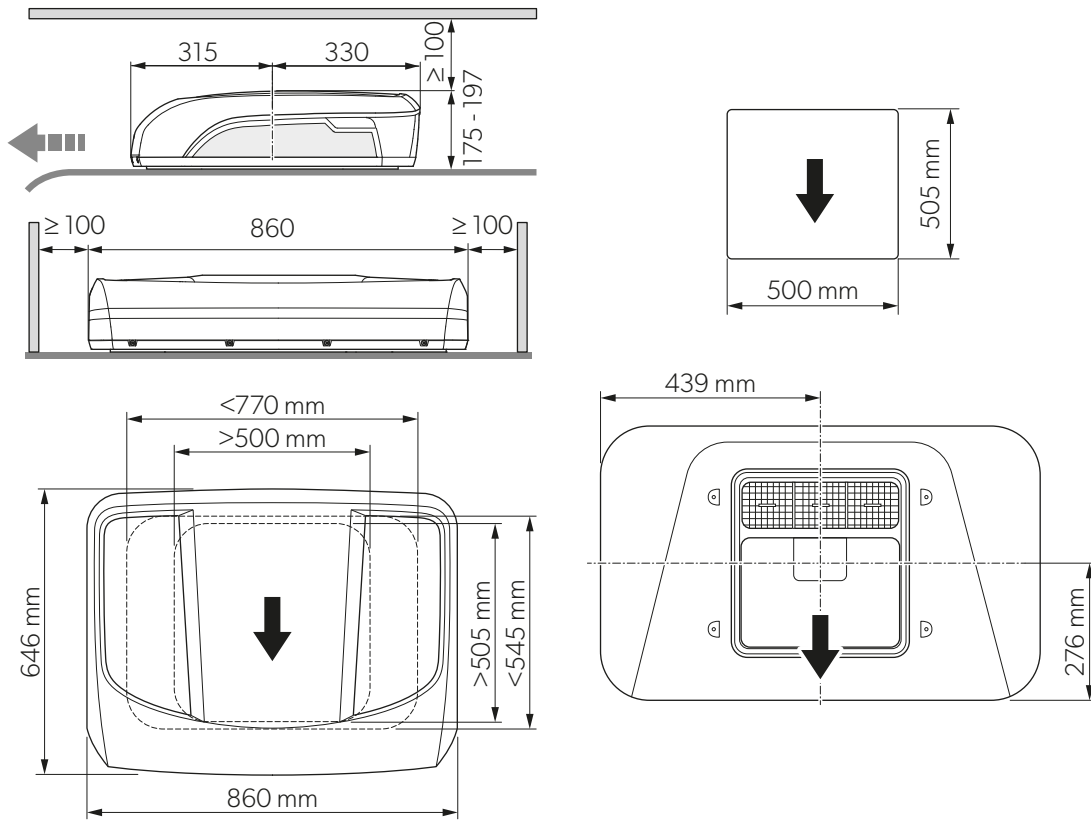
RTX1000, RTX2000

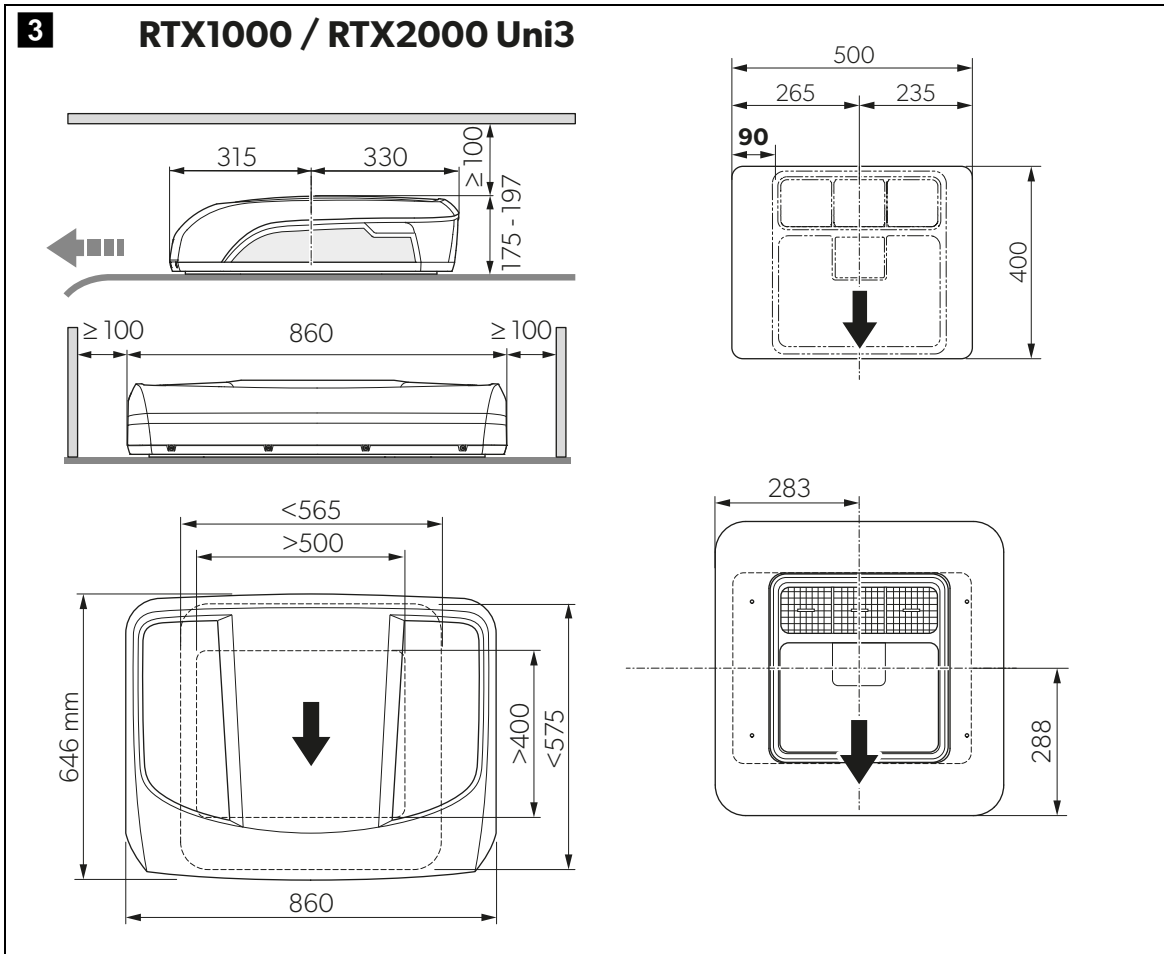
EN	Parking cooler Installation Prerequisites..... 7	NO	Klimaanlegg Forutsetninger for installasjon.....34
DE	Standklimaanlage Montagevoraussetzungen.....10	FI	Ilmastointilaite Asennuksen edellytykset.....37
FR	Climatiseur auxiliaire Conditions requises pour l'installation..13	RU	Стояночный кондиционер Предварительные требования к монтажу.....40
ES	Equipo de aire acondicionado a motor parado Requisitos previos de instalación.....16	PL	Klimatyzator postojowy Wymagania montażowe.....43
PT	Unidade fixa de ar condicionado Pré-requisitos de instalação.....19	SK	Prídavné klimatizačné zariadenie Predpoklady pre montáž.....46
IT	Climatizzatore a motore spento Prerequisiti di installazione..... 22	CS	Nezávislá klimatizace Předpoklady k montáži.....49
NL	Standairco Montagevoorwaarden..... 25	HU	Állóklíma-berendezés Telepítési előfeltételek.....52
DA	Standklimaenlæg Forudsætninger for montering..... 28		
SV	Motorberoende klimatanläggning Monteringskrav.....31		

© 2022 Dometic Group. The visual appearance of the contents of this manual is protected by copyright and design law. The underlying technical design and the products contained herein may be protected by design, patent or be patent pending. The trademarks mentioned in this manual belong to Dometic Sweden AB. All rights are reserved.

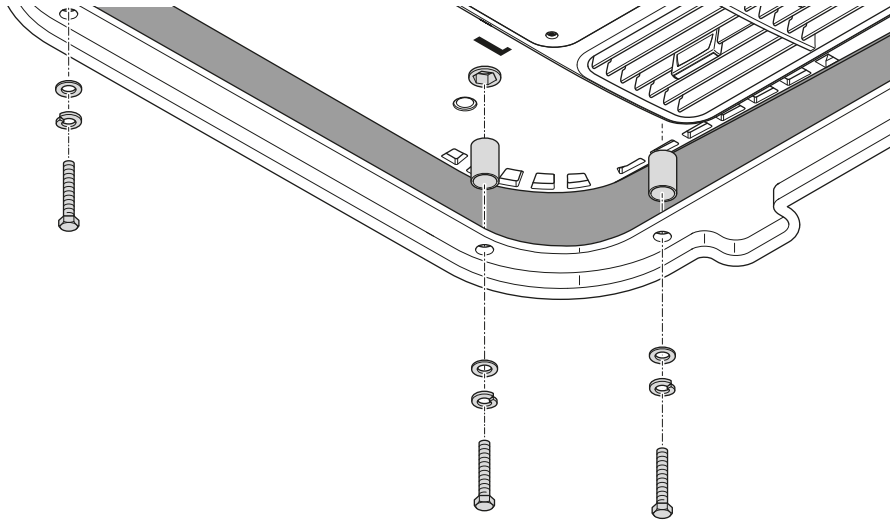


2 RTX1000 / RTX2000 Uni2

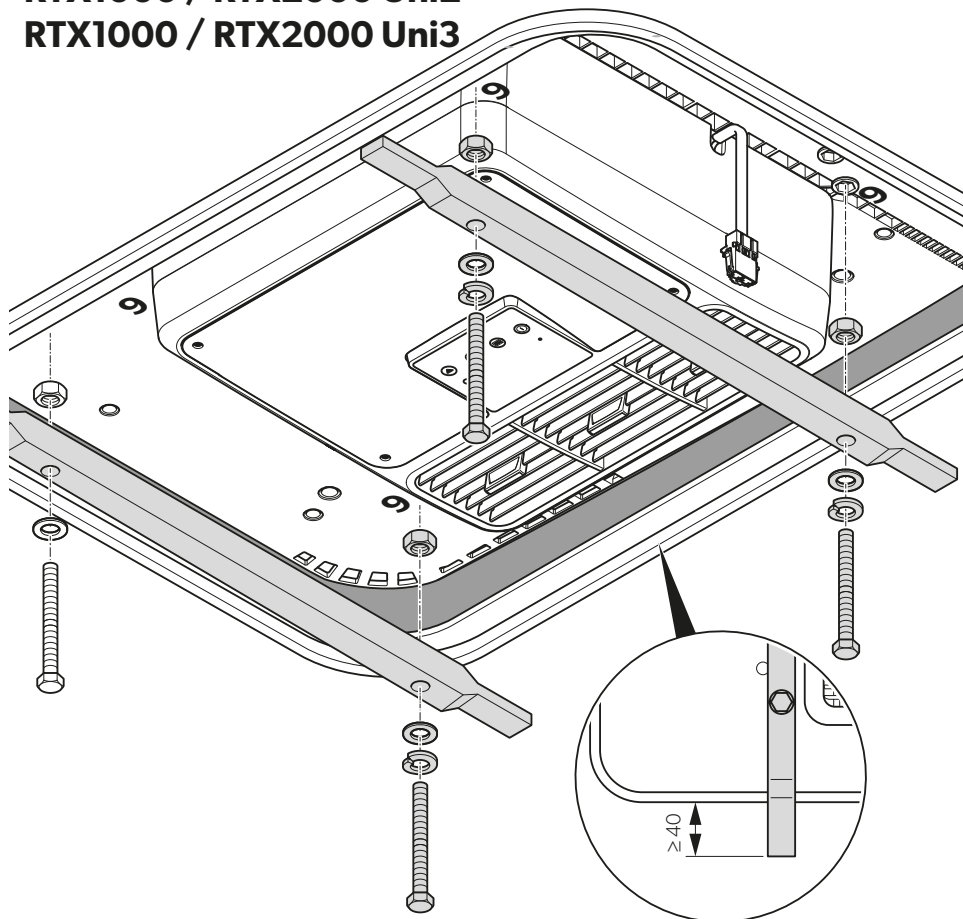




4 RTX1000 / RTX2000 Uni1



5 RTX1000 / RTX2000 Uni2
RTX1000 / RTX2000 Uni3



Please read these instructions carefully and follow all instructions, guidelines, and warnings included in this product manual in order to ensure that you install, use, and maintain the product properly at all times. These instructions MUST stay with this product.

By using the product, you hereby confirm that you have read all instructions, guidelines, and warnings carefully and that you understand and agree to abide by the terms and conditions as set forth herein. You agree to use this product only for the intended purpose and application and in accordance with the instructions, guidelines, and warnings as set forth in this product manual as well as in accordance with all applicable laws and regulations. A failure to read and follow the instructions and warnings set forth herein may result in an injury to yourself and others, damage to your product or damage to other property in the vicinity. This product manual, including the instructions, guidelines, and warnings, and related documentation, may be subject to changes and updates. For up-to-date product information, please visit documents.dometic.com.

Contents

1	Requirements for installation	7
1.1	General	7
1.2	Electrical requirements	8
1.3	Constructional requirements	8
1.4	RTX1000, RTX2000	9

1 Requirements for installation

1.1 General

The parking cooler is **not** suitable for installation in construction machines, agricultural machines or similar equipment. They will not work properly if exposed to strong vibrations.

The parking cooler may only be fitted to vehicles with sufficient suspension, such as spring-loaded truck cabs or transporters or vans.

As the parking cooler uses R134a as refrigerant with a GWP >150, there may be national restrictions for the installation of the appliance on certain vehicles (e.g. EU MAC directive 2006/40/EC). Please check in advance whether the national requirements permit the installation of the parking cooler on your vehicle.

The roof of your vehicle must be designed for the static weight of the RTX parking cooler and for the loads produced by the parking cooler when the vehicle is stationary and when the vehicle is moving. If a roof cutout is required (e.g. if there is no existing roof hatch opening or the roof hatch opening is not suitable and cannot be used), it is mandatory to check with the manufacturer of your vehicle whether this is permissible and what must be observed to ensure that the vehicle's registration does not expire.

The maximum travel speed permitted is 130 km/h, as noise or damage could occur depending on the vehicle design or installation position.

After installation of the parking cooler, the total vehicle height including the parking cooler must not exceed 4 m.

The weights of the parking coolers totals are:

- RTX1000 24 V: approx. 22.8 kg
- RTX2000 24 V: approx. 31.5 kg
- RTX1000 12 V: approx. 24 kg
- RTX2000 12 V: approx. 33 kg

1.2 Electrical requirements

- Battery capacity: min. 170 Ah for each battery.
To guarantee an optimal operating time, two batteries with 225 Ah each or greater are recommended.
- Input voltage:
 - 12 V $\overline{=}$ parking coolers: between 10 V $\overline{=}$ and 15 V $\overline{=}$
 - 24 V $\overline{=}$ parking coolers: between 20 V $\overline{=}$ and 30 V $\overline{=}$

1.3 Constructional requirements

Before installing the parking cooler, check whether any vehicle components could be damaged or have their function impaired as a result of the installation, see dimensions.

Dimensions:

- RTX1000/RTX2000 Uni1: fig. **1**, page 3
- RTX1000/RTX2000 Uni2: fig. **2**, page 4
- RTX1000/RTX2000 Uni3: fig. **3**, page 5

The maximum dimension refers to the contact face required for the seal. The minimum size refers to the diameter of the opening required.

For parking coolers with cover frame: The cover frame is screwed from below to the air conditioner inside the cab. This requires a certain area of roof lining to be available (see fig. **1**, page 3 to fig. **3**, page 5).

The angle of the installation area must be observed. The defined values apply to the vertically and to the horizontally aligned unit. Larger tilt angles may cause damage to the compressor. Where appropriate, the tilt of the unit can be adjusted with spacer sleeves.

1.4 RTX1000, RTX2000

- Roof thickness (distance between contact faces of seals and cover frame):
 - With a 10 x 20 mm seal: 50 – 85 mm
 - With a 35 x 20 mm seal: 28 – 63 mm
- Dimensions:
 - RTX1000/RTX2000 Uni1: fig. **1**, page 3
 - RTX1000/RTX2000 Uni2: fig. **2**, page 4
 - RTX1000/RTX2000 Uni3: fig. **3**, page 5
- Angle of the installation area:
 - RTX1000: max. 8° (to the front)
 - RTX2000: max. 20° (to the front)
- Installation method:
 - RTX1000/RTX2000 Uni1: fig. **4**, page 6
 - RTX1000/RTX2000 Uni2/Uni3: fig. **5**, page 6

Lesen und befolgen Sie bitte alle Anweisungen, Richtlinien und Warnhinweise in diesem Produkthandbuch sorgfältig, um sicherzustellen, dass Sie das Produkt ordnungsgemäß installieren und stets ordnungsgemäß betreiben und warten. Diese Anleitung MUSS bei dem Produkt verbleiben.

Durch die Verwendung des Produktes bestätigen Sie hiermit, dass Sie alle Anweisungen, Richtlinien und Warnhinweise sorgfältig gelesen haben und dass Sie die hierin dargelegten Bestimmungen verstanden haben und ihnen zustimmen. Sie erklären sich damit einverstanden, dieses Produkt nur für den angegebenen Verwendungszweck und gemäß den Anweisungen, Richtlinien und Warnhinweisen dieses Produkthandbuchs sowie gemäß allen geltenden Gesetzen und Vorschriften zu verwenden. Eine Nichtbeachtung der hierin enthaltenen Anweisungen und Warnhinweise kann zu einer Verletzung Ihrer selbst und anderer Personen, zu Schäden an Ihrem Produkt oder zu Schäden an anderem Eigentum in der Umgebung führen. Dieses Produkthandbuch, einschließlich der Anweisungen, Richtlinien und Warnhinweise, sowie die zugehörige Dokumentation können Änderungen und Aktualisierungen unterliegen. Aktuelle Produktinformationen finden Sie unter documents.dometic.com.

Inhaltsverzeichnis

1	Anforderungen für die Montage	10
1.1	Allgemeines	10
1.2	Elektrische Anforderungen	11
1.3	Bauliche Anforderungen	11
1.4	RTX1000, RTX2000	12

1 Anforderungen für die Montage

1.1 Allgemeines

Die Standklimaanlage ist **nicht** für die Montage an Baumaschinen, Landmaschinen oder ähnlichen Arbeitsgeräten geeignet. Bei zu starker Vibrationseinwirkung ist eine ordnungsgemäße Funktion nicht gewährleistet.

Die Standklimaanlage darf nur an Fahrzeugen mit ausreichender Federung montiert werden, wie beispielsweise gefederten Lkw-Fahrerhäusern, Transportern oder Kleinbussen.

Da die Standklimaanlage R134a als Kühlmittel mit einem Treibhauspotenzial über 150 verwendet, können für die Montage des Geräts in bestimmte Fahrzeuge nationale Beschränkungen gelten (z. B. EU-MAC-Richtlinie 2006/40/EG). Bitte prüfen Sie vorab, ob die nationalen Vorschriften die Montage der Standklimaanlage an Ihrem Fahrzeug zulassen.

Das Dach Ihres Fahrzeugs muss für das statische Gewicht der RTX-Standklimaanlage und für die Belastungen ausgelegt sein, die durch die Standklimaanlage bei abgestelltem und bei sich bewegendem Fahrzeug entstehen. Wenn ein Dachausschnitt erforderlich ist (z. B. wenn keine Dachlukenöffnung vorhanden ist oder die Dachlukenöffnung nicht geeignet ist und nicht verwendet werden kann), ist es zwingend erforderlich, beim Hersteller Ihres Fahrzeugs nachzufragen, ob dies zulässig ist und was zu beachten ist, damit die Zulassung des Fahrzeugs nicht erlischt.

Die maximal erlaubte Fahrgeschwindigkeit beträgt 130 km/h, da je nach Fahrzeugaufbau oder Einbauposition Geräuschentwicklungen oder Beschädigungen auftreten können.

Nach der Montage der Standklimaanlage darf die Gesamthöhe des Fahrzeugs einschließlich der Standklimaanlage 4 m nicht überschreiten.

Das Gesamtgewicht der Standklimaanlagen beträgt:

- RTX1000 24 V: ca. 22,8 kg
- RTX2000 24 V: ca. 31,5 kg
- RTX1000 12 V: ca. 24 kg
- RTX2000 12 V: ca. 33 kg

1.2 Elektrische Anforderungen

- Batteriekapazität: min. 170 Ah pro Batterie.
Um eine optimale Betriebszeit zu gewährleisten, werden zwei Batterien mit jeweils 225 Ah oder mehr empfohlen.
- Eingangsspannung:
 - 12 V $\overline{\text{---}}$ -Standklimaanlage: zwischen 10 V $\overline{\text{---}}$ und 15 V $\overline{\text{---}}$
 - 24 V $\overline{\text{---}}$ -Standklimaanlage: zwischen 20 V $\overline{\text{---}}$ und 30 V $\overline{\text{---}}$

1.3 Bauliche Anforderungen

Prüfen Sie vor der Montage der Standklimaanlage, ob durch die Montage ggf. Fahrzeugkomponenten beschädigt oder in ihrer Funktion beeinträchtigt werden können; beachten Sie die Abmessungen.

Abmessungen:

- RTX1000/RTX2000 Uni1: Abb. **1**, Seite 3
- RTX1000/RTX2000 Uni2: Abb. **2**, Seite 4
- RTX1000/RTX2000 Uni3: Abb. **3**, Seite 5

Das Maximalmaß bezieht sich auf die benötigte Auflagefläche für die Dichtung. Das Minimalmaß bezieht sich auf den Durchmesser der benötigten Öffnung.

Bei Standklimaanlagen mit Abdeckrahmen: Der Abdeckrahmen wird im Fahrerhaus von unten an die Klimaanlage geschraubt. Hierfür muss ein gewisser Bereich der Dachverkleidung verfügbar sein (siehe Abb. **1**, Seite 3 bis Abb. **3**, Seite 5).

Der Winkel des Montagebereichs ist zu beachten. Die definierten Werte gelten für die vertikal und für die horizontal ausgerichtete Einheit. Größere Neigungswinkel können zu Schäden am Kompressor führen. Gegebenenfalls kann die Neigung der Einheit mit Distanzhülsen eingestellt werden.

1.4 RTX1000, RTX2000

- Dachstärke (Abstand zwischen Kontaktflächen von Dichtungen und Abdeckrahmen)
 - mit 10 x 20 mm Dichtung: 50 – 90 mm
 - mit 35 x 20 mm Dichtung: 28 – 63 mm
- Abmessungen:
 - RTX1000/RTX2000 Uni1: Abb. **1**, Seite 3
 - RTX1000/RTX2000 Uni2: Abb. **2**, Seite 4
 - RTX1000/RTX2000 Uni3: Abb. **3**, Seite 5
- Winkel des Montagebereichs:
 - RTX1000: max. 8° (nach vorn)
 - RTX2000: max. 20° (nach vorn)
- Montageverfahren:
 - RTX1000/RTX2000 Uni1: Abb. **4**, Seite 6
 - RTX1000/RTX2000 Uni2/Uni3: Abb. **5**, Seite 6

Veuillez lire et suivre attentivement l'ensemble des instructions, directives et avertissements figurant dans ce manuel afin d'installer, d'utiliser et d'entretenir le produit correctement à tout moment. Ces instructions DOIVENT rester avec le produit.

En utilisant ce produit, vous confirmez expressément avoir lu attentivement l'ensemble des instructions, directives et avertissements et que vous comprenez et acceptez de respecter les modalités et conditions énoncées dans le présent document. Vous acceptez d'utiliser ce produit uniquement pour l'usage et l'application prévus et conformément aux instructions, directives et avertissements figurant dans le présent manuel, ainsi qu'à toutes les lois et réglementations applicables. En cas de non-respect des instructions et avertissements figurant dans ce manuel, vous risquez de vous blesser ou de blesser d'autres personnes, d'endommager votre produit ou d'endommager d'autres biens à proximité. Le présent manuel produit, y compris les instructions, directives et avertissements, ainsi que la documentation associée peuvent faire l'objet de modifications et de mises à jour. Pour obtenir des informations actualisées sur le produit, veuillez consulter le site documents.dometic.com.

Sommaire

1	Configuration requise pour l'installation	13
1.1	Généralités	13
1.2	Spécifications électriques	14
1.3	Spécifications structurelles	14
1.4	RTX1000, RTX2000	15

1 Configuration requise pour l'installation

1.1 Généralités

Le climatiseur **ne convient pas** à une installation dans les engins de construction, les machines agricoles ou les équipements similaires. Le fonctionnement correct du climatiseur n'est pas garanti en cas de vibrations excessives.

Le climatiseur peut uniquement être installé dans les véhicules offrant une suspension suffisante, tels que les cabines de camion amorties, les transporteurs ou les camionnettes.

Étant donné que le climatiseur utilise du fluide frigorigène R134a avec un potentiel d'effet de serre (GWP) > 150, son installation dans certains véhicules peut être soumise à des restrictions nationales (ex. : directive UE MAC 2006/40/CE). Vérifiez au préalable que les réglementations nationales permettent l'installation du climatiseur dans votre véhicule.

Le toit de votre véhicule doit être conçu pour supporter le poids statique du climatiseur RTX et les charges générées par celui-ci lorsque le véhicule est à l'arrêt et en mouvement. Si une découpe de toit est nécessaire (ex. : aucune ouverture n'existe ou l'ouverture n'est pas adaptée et ne peut pas être utilisée), il est impératif de demander au fabricant de votre véhicule si cette opération est autorisée et les consignes à respecter pour préserver l'homologation du véhicule.

La vitesse maximale autorisée de conduite est de 130 km/h, selon la structure du véhicule ou la position de montage, des bruits pourraient se former ou des dommages pourraient survenir.

Après l'installation du climatiseur, la hauteur totale du véhicule (climatiseur compris) ne doit pas dépasser 4 m.

Les poids totaux des climatiseurs sont les suivants :

- RTX1000 24 V : environ 22,8 kg
- RTX2000 24 V : environ 31,5 kg
- RTX1000 12 V : environ 24 kg
- RTX2000 12 V : environ 33 kg

1.2 Spécifications électriques

- Capacité de la batterie : min. 170 Ah pour chaque batterie.
Pour garantir une durée de fonctionnement optimale, il est recommandé d'utiliser deux batteries de 225 Ah ou plus chacune.
- Tension d'entrée :
 - Climatiseur auxiliaire de 12 V $\overline{=}$: entre 10 V $\overline{=}$ et 15 V $\overline{=}$
 - Climatiseur auxiliaire de 24 V $\overline{=}$: entre 20 V $\overline{=}$ et 30 V $\overline{=}$

1.3 Spécifications structurelles

Avant d'installer le climatiseur, vérifiez si le montage du climatiseur ne risque pas d'endommager certains éléments du véhicule ou d'affecter leur fonctionnement, voir les dimensions.

Dimensions :

- RTX1000/RTX2000 Uni1 : fig. **1**, page 3
- RTX1000/RTX2000 Uni2 : fig. **2**, page 4
- RTX1000/RTX2000 Uni2 : fig. **3**, page 5

La dimension maximale se rapporte à la surface requise pour l'assise du joint. La dimension minimale se rapporte au diamètre de l'ouverture requise.

Pour les climatiseurs avec capot de protection : Le capot de protection est vissé par le dessous au système de climatisation à l'intérieur de la cabine. Cette opération nécessite qu'une certaine surface de revêtement de toit soit disponible (voir fig. **1**, page 3 à fig. **3**, page 5).

L'angle de la surface d'installation doit être respecté. Les valeurs définies s'appliquent à l'unité alignée verticalement et horizontalement. Des angles d'inclinaison plus élevés peuvent endommager le compresseur. Le cas échéant, l'inclinaison de l'unité peut être ajustée à l'aide d'entretoises.

1.4 RTX1000, RTX2000

- Épaisseur du toit (distance entre les surfaces de contact des joints et du capot de protection) :
 - avec joint de 10 x 20 mm : 50 – 90 mm
 - avec joint de 35 x 20 mm : 28 – 63 mm
- Dimensions :
 - RTX1000/RTX2000 Uni1 : fig. **1**, page 3
 - RTX1000/RTX2000 Uni2 : fig. **2**, page 4
 - RTX1000/RTX2000 Uni2 : fig. **3**, page 5
- Angle de la surface d'installation :
 - RTX1000 : max 8° (vers l'avant)
 - RTX2000 : max 20° (vers l'avant)
- Méthode d'installation:
 - RTX1000/RTX2000 Uni1 : fig. **4**, page 6
 - RTX1000/RTX2000 Uni2/Uni3 : fig. **5**, page 6

Lea atentamente estas instrucciones y siga las indicaciones, directrices y advertencias incluidas en este manual para asegurarse de que instala, usa y mantiene correctamente el producto en todo momento. Estas instrucciones DEBEN permanecer con este producto.

Al usar el producto, usted confirma que ha leído cuidadosamente todas las instrucciones, directrices y advertencias, y que entiende y acepta cumplir los términos y condiciones aquí establecidos. Usted se compromete a usar este producto solo para el propósito y la aplicación previstos y de acuerdo con las instrucciones, directrices y advertencias establecidas en este manual del producto, así como de acuerdo con todas las leyes y reglamentos aplicables. La no lectura e incumplimiento de las instrucciones y advertencias aquí expuestas puede causarle lesiones a usted o a terceros, daños en el producto o daños en otras propiedades cercanas. Este manual del producto, incluyendo las instrucciones, directrices y advertencias, y la documentación relacionada, pueden estar sujetos a cambios y actualizaciones. Para obtener información actualizada sobre el producto, visite la página documents.dometic.com.

Índice

1	Requisitos para la instalación	16
1.1	Generalidades.	16
1.2	Requisitos eléctricos	17
1.3	Requisitos de construcción.	17
1.4	RTX1000, RTX2000	18

1 Requisitos para la instalación

1.1 Generalidades

El equipo de aire acondicionado a motor parado **no** es apropiado para su montaje en maquinaria de construcción, en maquinaria agrícola o en maquinaria similar. En caso de que se produzcan vibraciones demasiado fuertes no se garantiza un funcionamiento correcto.

El equipo de aire acondicionado a motor parado solo se puede instalar en vehículos con suficiente suspensión, como cabinas de camiones, transportadores o furgonetas con amortiguación por resorte.

Dado que el equipo de aire acondicionado a motor parado utiliza el R134a como refrigerante, con un índice GWP >150, puede que haya restricciones nacionales para la instalación del equipo en ciertos vehículos (p. ej., la directiva UE MAC 2006/40/CE). Compruebe con antelación si los requisitos nacionales permiten la instalación del equipo de aire acondicionado a motor parado en su vehículo.

El techo de su vehículo debe estar diseñado para el peso estático del equipo de aire acondicionado a motor parado RTX y para las cargas producidas por el mismo cuando el vehículo está parado y cuando el vehículo está en movimiento. Si es necesario recortar el techo (por ejemplo, si no hay ninguna abertura en el techo o si la abertura del techo no es adecuada y no se puede utilizar), es obligatorio comprobar con el fabricante del vehículo si ello está permitido, así como los puntos que deben tenerse en cuenta para garantizar que el permiso de circulación del vehículo no quede invalidado.

La velocidad de conducción máxima permitida es de 130 km/h, según sea la estructura del vehículo o la posición de montaje, se pueden producir ruidos o desperfectos.

Tras la instalación del equipo de aire acondicionado a motor parado, la altura total del vehículo incluido el equipo no debe superar los 4 m.

El peso de los equipos de aire acondicionado a motor parado es de:

- RTX1000 24 V: aprox.. 22,8 kg
- RTX2000 24 V: aprox. 31,5 kg
- RTX1000 12 V: CA(ca) 24 kg
- RTX2000 12 V: aprox. 33 kg

1.2 Requisitos eléctricos

- Capacidad de la batería: mín. 170 Ah por cada batería.
Para garantizar un tiempo de funcionamiento óptimo, se recomiendan dos baterías de 225 Ah cada una o más.
- Tensión de entrada:
 - Equipo de aire acondicionado a motor parado a 12 V $\overline{=}$:
entre 10 V $\overline{=}$ y 15 V $\overline{=}$
 - Equipo de aire acondicionado a motor parado a 24 V $\overline{=}$:
entre 20 V $\overline{=}$ y 30 V $\overline{=}$

1.3 Requisitos de construcción

Antes de la instalación del equipo de aire acondicionado a motor parado, compruebe si debido al montaje otros componentes del vehículo pueden resultar dañados o su funcionamiento puede verse mermado.

Dimensiones:

- RTX1000/RTX2000 Uni1: fig. **1**, página 3
- RTX1000/RTX2000 Uni2: fig. **2**, página 4
- RTX1000/RTX2000 Uni3: fig. **3**, página 5

La cota máxima se refiere a la superficie de apoyo que requiere la junta. La cota mínima se refiere al diámetro de la abertura necesaria.

Para equipos de aire acondicionado a motor parado con marco cobertor: El marco cobertor se atornilla desde abajo al equipo de aire acondicionado dentro de la cabina. Para ello, es necesario disponer de una cierta área de revestimiento de techo (consulte fig. **1**, página 3 a fig. **3**, página 5).

Se debe observar el ángulo del área de instalación. Los valores definidos rigen para la unidad alineada vertical y horizontalmente. Los ángulos de inclinación mayores pueden causar daños al compresor. Cuando proceda, la inclinación de la unidad se puede ajustar con casquillos distanciadores.

1.4 RTX1000, RTX2000

- Grosor del techo (distancia entre las superficies de contacto de las juntas y el marco cobertor)
 - con junta de 10 x 20 mm: 50 – 90 mm
 - con junta de 35 x 20 mm: 28 – 63 mm
- Dimensiones:
 - RTX1000/RTX2000 Uni1: fig. **1**, página 3
 - RTX1000/RTX2000 Uni2: fig. **2**, página 4
 - RTX1000/RTX2000 Uni3: fig. **3**, página 5
- Ángulo del área de instalación:
 - RTX1000: máx. 8° (hacia delante)
 - RTX2000: máx. 20° (hacia delante)
- Método de montaje:
 - RTX1000/RTX2000 Uni1: fig. **4**, página 6
 - RTX1000/RTX2000 Uni2/Uni3: fig. **5**, página 6

Leia atentamente as presentes instruções e siga todas as instruções, orientações e avisos incluídos neste manual, de modo a garantir sempre a correta instalação, utilização e manutenção do produto. É OBRIGATÓRIO manter estas instruções junto com o produto.

Ao utilizar o produto, está a confirmar que leu atentamente todas as instruções, orientações e avisos, e que compreende e aceita cumprir os termos e condições estabelecidos no presente manual. Aceita utilizar este produto exclusivamente para o fim e a aplicação a que se destina e de acordo com as instruções, orientações e avisos estabelecidos neste manual, assim como de acordo com todas as leis e regulamentos aplicáveis. Caso não leia nem siga as instruções e os avisos aqui estabelecidos, poderá sofrer ferimentos pessoais ou causar ferimentos a terceiros e o produto ou outros materiais nas proximidades poderão ficar danificados. Este manual do produto, incluindo as instruções, orientações e avisos, bem como a documentação relacionada, podem estar sujeitos a alterações e atualizações. Para consultar as informações atualizadas do produto, visite documents.dometic.com.

Índice

1	Requisitos de instalação	19
1.1	Aspetos gerais	19
1.2	Requisitos elétricos	20
1.3	Requisitos de construção	20
1.4	RTX1000, RTX2000	21

1 Requisitos de instalação

1.1 Aspectos gerais

A unidade fixa de ar condicionado **não** é adequada para a instalação em máquinas para a construção civil, máquinas agrícolas ou equipamentos semelhantes. Caso se produzam vibrações demasiado fortes, o funcionamento correto deixa de estar garantido.

A unidade fixa de ar condicionado só pode ser instalada em veículos com suspensão suficiente, como cabinas de camião com amortecedores, veículos comerciais e furgões.

Uma vez que a unidade fixa de ar condicionado utiliza o R134a como agente de refrigeração com um GWP > 150, pode haver restrições nacionais à instalação do aparelho em determinados veículos (p. ex., a diretiva MAC da UE 2006/40/CE). Verifique previamente se os requisitos nacionais permitem a instalação da unidade fixa de ar condicionado no seu veículo.

O tejadilho do seu veículo tem de suportar o peso estático da unidade fixa de ar condicionado RTX e os esforços provocados pela unidade fixa de ar condicionado durante o funcionamento com o veículo parado e com o veículo em movimento. Caso seja necessário um recorte no tejadilho (p. ex., se não houver uma abertura de escotilha do tejadilho ou se a abertura de escotilha do tejadilho não for adequada e não puder ser utilizada), é obrigatório contactar o fabricante para verificar se é possível realizar esta operação no seu veículo e que condições é necessário cumprir para que o registo do veículo não expire.

A velocidade de circulação máxima permitida é de 130 km/h, tendo em conta que podem ocorrer ruídos ou danos, consoante a estrutura do veículo ou posição de montagem.

Após instalar a unidade fixa de ar condicionado, a altura total do veículo, incluindo a unidade fixa de ar condicionado, não pode exceder 4 m.

Os pesos totais das unidades fixas de ar condicionado são:

- RTX1000 24 V: aprox. 22,8 kg
- RTX2000 24 V: aprox. 31,5 kg
- RTX1000 12 V: aprox. 24 kg
- RTX2000 12 V: aprox. 33 kg

1.2 Requisitos elétricos

- Capacidade da bateria: mín. 170 Ah para cada bateria.
Para garantir um tempo de funcionamento ideal, recomendamos a utilização de duas baterias de 225 Ah ou superior.
- Tensão de alimentação:
 - Unidade fixa de ar condicionado de 12 V_{DC}: entre 10 V_{DC} e 15 V_{DC}
 - Unidade fixa de ar condicionado de 24 V_{DC}: entre 20 V_{DC} e 30 V_{DC}

1.3 Requisitos de construção

Antes de instalar a unidade fixa de ar condicionado, verifique se os componentes do veículo poderão ficar danificados, deformados ou com o seu funcionamento afetado devido à montagem, ver dimensões.

Dimensões:

- RTX1000/RTX2000 Uni1: fig. **1**, página 3
- RTX1000/RTX2000 Uni2: fig. **2**, página 4
- RTX1000/RTX2000 Uni3: fig. **3**, página 5

A medida máxima refere-se à superfície de contacto necessária para o vedante. A medida mínima refere-se ao diâmetro da abertura necessária.

Para unidades fixas de ar condicionado com quadro de cobertura: o quadro de cobertura está aparafusado por baixo ao ar condicionado no interior da cabina. Isto exige que uma determinada área do revestimento do tejadilho esteja disponível (ver fig. **1**, página 3 a fig. **3**, página 5).

É necessário respeitar o ângulo da área de instalação. Os valores definidos aplicam-se à unidade alinhada na vertical e na horizontal. Ângulos de inclinação maiores podem causar danos no compressor. Sempre que necessário, a inclinação da unidade pode ser ajustada com buchas espaçadoras.

1.4 RTX1000, RTX2000

- Espessura do tejadilho (distância entre as superfícies de contacto dos vedantes e o quadro de cobertura)
 - com vedante de 10 x 20 mm: 50 – 90 mm
 - com vedante de 35 x 20 mm: 28 – 63 mm
- Dimensões:
 - RTX1000/RTX2000 Uni1: fig. **1**, página 3
 - RTX1000/RTX2000 Uni2: fig. **2**, página 4
 - RTX1000/RTX2000 Uni3: fig. **3**, página 5
- Ângulo da área de instalação:
 - RTX1000: máx. 8° (para a dianteira)
 - RTX2000: máx. 20° (para a dianteira)
- Método de instalação:
 - RTX1000/RTX2000 Uni1: fig. **4**, página 6
 - RTX1000/RTX2000 Uni2/Uni3: fig. **5**, página 6

Si prega di leggere attentamente e di seguire tutte le istruzioni, le linee guida e le avvertenze incluse in questo manuale del prodotto, al fine di garantire che il prodotto venga sempre installato, utilizzato e mantenuto nel modo corretto. Queste istruzioni DEVONO essere conservate insieme al prodotto.

Utilizzando il prodotto, l'utente conferma di aver letto attentamente tutte le istruzioni, le linee guida e le avvertenze e di aver compreso e accettato di rispettare i termini e le condizioni qui espressamente indicati. L'utente accetta di utilizzare questo prodotto solo per lo scopo e l'applicazione previsti e in conformità con le istruzioni, le linee guida e le avvertenze indicate nel presente manuale del prodotto, nonché in conformità con tutte le leggi e i regolamenti applicabili. La mancata lettura e osservanza delle istruzioni e delle avvertenze qui espressamente indicate può causare lesioni personali e a terzi, danni al prodotto o ad altre proprietà nelle vicinanze. Il presente manuale del prodotto, comprese le istruzioni, le linee guida e le avvertenze e la relativa documentazione possono essere soggetti a modifiche e aggiornamenti. Per informazioni aggiornate sul prodotto, si prega di visitare il sito documents.dometic.com.

Indice

1	Requisiti per l'installazione	22
1.1	Informazioni generali	22
1.2	Requisiti elettrici	23
1.3	Requisiti strutturali	23
1.4	RTX1000, RTX2000	24

1 Requisiti per l'installazione

1.1 Informazioni generali

Il climatizzatore autonomo **non** è adatto per essere montato su macchine edili, macchine agricole o apparecchi da lavoro simili. In caso di vibrazione eccessiva non è più garantito un funzionamento corretto.

Il climatizzatore autonomo può essere montato solo sui veicoli dotati di adeguate sospensioni, come le cabine di autocarri con sospensioni a molla, id trasportatori o di furgoni.

Poiché il climatizzatore autonomo utilizza R134a come refrigerante con un GWP > 150, potrebbero essere in vigore restrizioni a livello nazionale per l'installazione dell'apparecchio su determinati veicoli (ad esempio Direttiva MAC UE 2006/40/CE). Verificare anticipatamente se i requisiti nazionali consentono l'installazione del climatizzatore autonomo sul proprio veicolo.

Il tetto del veicolo deve essere progettato per il peso statico del climatizzatore autonomo RTX e per i carichi prodotti dal climatizzatore autonomo a veicolo fermo e in movimento. Se è necessaria un'apertura sul tetto (ad esempio se non è presente alcuna apertura per oblò a tetto o se l'apertura non è adatta e non può essere utilizzata), è obbligatorio verificare con il produttore del veicolo la sua compatibilità e le misure da osservare per evitare che la registrazione del veicolo possa scadere.

La velocità massima consentita è 130 km/h, a seconda della struttura o della posizione di montaggio, possono generarsi rumori o danni.

Dopo l'installazione del climatizzatore autonomo, l'altezza totale del veicolo, compreso il climatizzatore autonomo, non deve superare i 4 m.

I pesi totali dei climatizzatori autonomi sono di:

- RTX1000 24 V: circa 22,8 kg
- RTX2000 24 V: circa 31,5 kg
- RTX1000 12 V: circa 24 kg
- RTX2000 12 V: circa 33 kg

1.2 Requisiti elettrici

- Capacità della batteria: min 170 Ah per ogni batteria.
Per garantire un tempo di funzionamento ottimale, si consiglia di utilizzare due batterie da 225 Ah ciascuna o di capacità superiore.
- Tensione di ingresso:
 - Climatizzatore a motore spento a 12 V DC : tra 10 V DC e 15 V DC
 - Climatizzatore a motore spento a 24 V DC : tra 20 V DC e 30 V DC

1.3 Requisiti strutturali

Prima di installare il climatizzatore autonomo, occorre controllare se durante l'installazione potrebbero venire danneggiati componenti del veicolo o se il loro funzionamento potrebbe venire compromesso.

Dimensioni:

- RTX1000/RTX2000 Uni1: fig. **1**, pagina 3
- RTX1000/RTX2000 Uni2: fig. **2**, pagina 4
- RTX1000/RTX2000 Uni3: fig. **3**, pagina 5

La dimensione massima si riferisce alla superficie d'appoggio necessaria per la guarnizione. La dimensione minima si riferisce al diametro dell'apertura necessaria.

Per climatizzatori autonomi con telaio di copertura: il telaio di copertura è avvitato sul lato inferiore del climatizzatore all'interno della cabina. Di conseguenza sul rivestimento del tetto deve essere presente un'area adeguata (vedi fig. **1**, pagina 3 a fig. **3**, pagina 5).

È necessario rispettare l'angolo dell'area di installazione. I valori definiti si applicano all'unità allineata verticalmente e orizzontalmente. Angoli di inclinazione più ampi possono danneggiare il climatizzatore. Se necessario, l'inclinazione dell'unità può essere regolata con bussole distanziali.

1.4 RTX1000, RTX2000

- Spessore tetto (distanza tra le superfici di contatto delle guarnizioni e del telaio di copertura)
 - con guarnizione 10 x 20 mm: 50 – 90 mm
 - con guarnizione 35 x 20 mm: 28 – 63 mm
- Dimensioni:
 - RTX1000/RTX2000 Uni1: fig. **1**, pagina 3
 - RTX1000/RTX2000 Uni2: fig. **2**, pagina 4
 - RTX1000/RTX2000 Uni3: fig. **3**, pagina 5
- Angolo dell'area di installazione:
 - RTX1000: max 8° (verso la parte anteriore)
 - RTX2000: max 20° (verso la parte anteriore)
- Metodo di installazione:
 - RTX1000/RTX2000 Uni1: fig. **4**, pagina 6
 - RTX1000/RTX2000 Uni2/Uni3: fig. **5**, pagina 6

Lees deze gebruiksaanwijzing zorgvuldig door en volg alle instructies, richtlijnen en waarschuwingen in deze handleiding op om ervoor te zorgen dat u het product te allen tijde op de juiste manier installeert, gebruikt en onderhoudt. Deze gebruiksaanwijzing MOET bij dit product bewaard worden.

Door het product te gebruiken, bevestigt u hierbij dat u alle instructies, richtlijnen en waarschuwingen zorgvuldig hebt gelezen en dat u de voorwaarden zoals hierin beschreven begrijpt en accepteert. U gaat ermee akkoord dit product alleen te gebruiken voor het beoogde doel en de beoogde toepassing en in overeenstemming met de instructies, richtlijnen en waarschuwingen zoals beschreven in deze gebruiksaanwijzing en in overeenstemming met de geldende wet- en regelgeving. Het niet lezen en opvolgen van de hierin beschreven instructies en waarschuwingen kan leiden tot letsel voor uzelf en anderen, schade aan uw product of schade aan andere eigendommen in de omgeving. Deze gebruiksaanwijzing, met inbegrip van de instructies, richtlijnen en waarschuwingen, en de bijbehorende documentatie kan onderhevig zijn aan wijzigingen en updates. Actuele productinformatie vindt u op documents.dometic.com.

Inhoud

1	Montagevoorwaarden	25
1.1	Algemeen	25
1.2	Elektrische vereisten	26
1.3	Constructievereisten	26
1.4	RTX1000, RTX2000	27

1 Montagevoorwaarden

1.1 Algemeen

De standairco is **niet** geschikt voor montage in bouwmachines, landbouwmachines of dergelijke werktoestellen. Bij te sterke trillingen kan het toestel niet goed functioneren.

De standairco mag alleen worden gemonteerd op voertuigen met voldoende vering, zoals geveerde truckcabines, transportwagens of bestelwagens.

Omdat de standairco R134a gebruikt als koelmiddel met een GWP >150, kunnen er nationale beperkingen gelden voor de montage van het toestel op bepaalde voertuigen (bijv. EU MAC-richtlijn 2006/40/EG). Controleer vooraf of de nationale voorschriften de montage van de standairco op uw voertuig toestaan.

Het dak van uw voertuig moet zijn ontworpen voor het statische gewicht van de RTX-standairco en voor de belastingen door de standairco wanneer het voertuig stilstaat en in beweging is. Als er een uitsparing in het dak nodig is (bijv. als er geen bestaande dakraamopening is of als de dakraamopening niet geschikt is en niet kan worden gebruikt), is het verplicht om bij de fabrikant van uw voertuig na te gaan of dit is toegestaan en wat u moet doen om ervoor te zorgen dat de registratie van het voertuig niet vervalst.

De maximaal toegestane rij snelheid bedraagt 130 km/h, omdat afhankelijk van de voertuigconstructie of inbouwpositie geluidsontwikkelingen of beschadigingen kunnen optreden.

Na montage van de standairco mag de totale voertuighoogte inclusief de standairco niet meer zijn dan 4 m.

De gewichten van de standairco's bedragen:

- RTX1000 24 V: ca. 22,8 kg
- RTX2000 24 V: ca. 31,5 kg
- RTX1000 12 V: ca. 24 kg
- RTX2000 12 V: ca. 33 kg

1.2 Elektrische vereisten

- Accucapaciteit: min. 170 Ah voor elke accu.
Voor een optimale bedrijfstijd worden twee accu's met elk 225 Ah of meer aanbevolen.
- Ingangsspanning:
 - 12 V $\overline{=}$ -standairco: tussen 10 V $\overline{=}$ en 15 V $\overline{=}$
 - 24 V $\overline{=}$ -standairco: tussen 20 V $\overline{=}$ en 30 V $\overline{=}$

1.3 Constructievereisten

Controleer voor montage van de standairco of door de montage eventueel voertuigcomponenten beschadigd zouden kunnen raken of in hun werking zouden kunnen worden beperkt.

Afmetingen:

- RTX1000/RTX2000 Uni1: afb. **1**, pagina 3
- RTX1000/RTX2000 Uni2: afb. **2**, pagina 4
- RTX1000/RTX2000 Uni3: afb. **3**, pagina 5

De maximale afmeting heeft betrekking op het benodigde draagvlak voor de afdichting. De minimale afmeting heeft betrekking op de diameter van de benodigde opening.

Voor standairco's met afdekframe: Het afdekframe wordt van onderaf op de airconditioning in de cabine geschroefd. Hiervoor moet een bepaald gedeelte van de hemelbekleding beschikbaar zijn (zie afb. **1**, pagina 3 tot afb. **3**, pagina 5).

De hoek van het montageoppervlak moet worden nageleefd. De gedefinieerde waarden zijn van toepassing op de verticaal en horizontaal uitgelijnde eenheid. Grotere hellingshoeken kunnen schade aan de compressor veroorzaken. Waar nodig kan de hellingshoek van de eenheid worden afgesteld met afstandsbusen.

1.4 RTX1000, RTX2000

- Dakdikte (afstand tussen contactvlakken van afdichtingen en afdekframe)
 - met afdichting 10 x 20 mm: 50 – 90 mm
 - met afdichting 35 x 20 mm: 28 – 63 mm
- Afmetingen:
 - RTX1000/RTX2000 Uni1: afb. **1**, pagina 3
 - RTX1000/RTX2000 Uni2: afb. **2**, pagina 4
 - RTX1000/RTX2000 Uni3: afb. **3**, pagina 5
- Hoek van het montageoppervlak:
 - RTX1000: max. 8° (naar voren)
 - RTX2000: max. 20° (naar voren)
- Montageprocedure:
 - RTX1000/RTX2000 Uni1: afb. **4**, pagina 6
 - RTX1000/RTX2000 Uni2/Uni3: afb. **5**, pagina 6

Læs og følg alle disse anvisninger, retningslinjer og advarsler i denne produktvejledning grundigt for at sikre, at du altid installerer, bruger og vedligeholder produktet korrekt. Disse anvisninger SKAL opbevares sammen med dette produkt.

Ved at benytte produktet bekræfter du hermed, at du har læst alle anvisninger, retningslinjer og advarsler grundigt, og at du forstår og er indforstået med de vilkår og betingelser, der er fastlagt heri. Du er indforstået med kun at bruge dette produkt til det beregnede formål og anvendelse i overensstemmelse med anvisningerne, retningslinjerne og advarslerne i denne produktvejledning samt i overensstemmelse med alle de gældende love og forskrifter. Manglende læsning og ignorering af disse anvisninger og advarsler kan medføre kvæstelser på dig selv og andre, skade på dit produkt eller skade på anden ejendom i nærheden. Der tages forbehold for eventuelle ændringer og opdateringer af denne produktvejledning samt anvisningerne, retningslinjerne og advarslerne samt den tilhørende dokumentation. Se documents.dometic.com for de nyeste produktinformationer.

Indhold

1	Krav til montering	28
1.1	Generelt.	28
1.2	Krav til elsystem	29
1.3	Krav til konstruktionen.	29
1.4	RTX1000, RTX2000	30

1 Krav til montering

1.1 Generelt

Standklimaanelægget er **ikke** egnet til montering i entreprenørmaskiner, landbrugsmaskiner eller lignende arbejdsudstyr. Ved for kraftig vibrationspåvirkning er en korrekt funktion ikke garanteret.

Standklimaanelægget må kun monteres på køretøjer med tilstrækkelig affjedring som affjedrede lastbilsførerhuse eller varevogne eller erhvervskøretøjer.

De standklimaanelægget anvender R134a som kølemiddel med et GWP >150, kan der være nationale begrænsninger for montering af apparatet på bestemte køretøjer (f.eks. EU's Maskindirektiv 2006/40/EF). Kontrollér forinden, om de nationale krav tillader montering af standklimaanelægget på dit køretøj.

Dit køretøjs tag skal være konstrueret til den statiske vægt for RTX standklimaanelægget og til belastningerne, der genereres af standklimaanelægget, når køretøjet er parkeret og når køretøjet kører. Hvis der kræves en tagudskæring (f.eks. hvis der ikke allerede findes en taglugeåbning, eller hvis taglugeåbningen ikke er egnet og ikke kan anvendes), er det obligatorisk at kontrollere hos producenten, om det er tilladt, og hvad man skal være opmærksom på for at sikre, at køretøjets indregistreringsgodkendelse ikke bortfalder.

Den maks. tilladte kørehastighed er på 130 km/h, da der afhængigt af køretøjskarosseri eller monteringsposition kan udvikles støj eller forekomme beskadigelser.

Efter monteringen af standklimaanelægget må køretøjets totalhøjde med standklimaanelægget ikke overskride 4 m.

De samlede vægtangivelser for standklimaanelæggene er:

- RTX1000 24 V: ca. 22,8 kg
- RTX2000 24 V: ca. 31,5 kg
- RTX1000 12 V: ca. 24 kg
- RTX2000 12 V: ca. 33 kg

1.2 Krav til elsystem

- Batterikapacitet: min. 170 Ah for hvert batteri.
For at garantere en optimal driftstid anbefales to batterier med 225 Ah hver eller større kapacitet.
- Indgangsspænding:
 - 12 V $\overline{=}$ standklimaanelæg: mellem 10 V $\overline{=}$ og 15 V $\overline{=}$
 - 24 V $\overline{=}$ standklimaanelæg: mellem 20 V $\overline{=}$ og 30 V $\overline{=}$

1.3 Krav til konstruktionen

Før standklimaanelægget monteres skal det kontrolleres, om anlægget kan beskadige køretøjskomponenter eller begrænse deres funktion under monteringen, se målene.

Mål:

- RTX1000/RTX2000 Uni1: fig. **1**, side 3
- RTX1000/RTX2000 Uni2: fig. **2**, side 4
- RTX1000/RTX2000 Uni3: fig. **3**, side 5

Maksimummålet henviser til den påkrævede støtteflade for tætningen. Minimummålet henviser til diameteren for den nødvendige åbning.

For standklimaanelæg med blændramme: Blændrammen skrues nedefra på klimaanelægget i førerhuset. Dette kræver, at et bestemt område af termoloftet er frit (se fig. **1**, side 3 til fig. **3**, side 5).

Vinklen for monteringsområdet skal overholdes. De definerede værdier gælder for det vertikalt og den horisontalt anbragte enhed. Større hældningsvinkler kan beskadige kompressoren. Apparatets hældning kan om nødvendigt justeres med afstandsbøsninger.

1.4 RTX1000, RTX2000

- Tagets tykkelse (afstanden mellem tætningernes kontaktflader og blændrammen)
 - med tætningen 10 x 20 mm: 50 – 90 mm
 - med tætningen 35 x 20 mm: 28 – 63 mm
- Mål:
 - RTX1000/RTX2000 Uni1: fig. **1**, side 3
 - RTX1000/RTX2000 Uni2: fig. **2**, side 4
 - RTX1000/RTX2000 Uni3: fig. **3**, side 5
- Monteringsområdets vinkel: maks. 17° (i forhold til forsiden)
 - RTX1000: maks. 8° (i forhold til forsiden)
 - RTX2000: maks. 20° (i forhold til forsiden)
- Monteringsmetode:
 - RTX1000/RTX2000 Uni1: fig. **4**, side 6
 - RTX1000/RTX2000 Uni2/Uni3: fig. **5**, side 6

Läs och följ noggrant alla instruktioner, direktiv och varningar i den här produkthandboken för att säkerställa att du alltid installerar, använder och underhåller produkten på rätt sätt. Dessa instruktioner MÅSTE förvaras tillsammans med produkten.

Genom att använda produkten bekräftar du härmed att du noggrant har läst alla instruktioner, direktiv och varningar och att du förstår och är införstådd med att följa de villkor som anges här. Du är införstådd med att endast använda denna produkt i avsett syfte och i enlighet med instruktionerna, direktiven och varningarna som anges i denna produkthandbok samt i enlighet med alla gällande lagar och bestämmelser. Om du inte läser och följer instruktionerna och varningarna som anges här kan det leda till personsador på dig eller andra, på produkten eller annan egendom i närheten. Denna produkthandbok, inklusive instruktionerna, direktiven och varningarna samt relaterad information, kan ändras och uppdateras. För uppdaterad produktinformation, besök documents.dometic.com.

Innehåll

1	Installationskrav	31
1.1	Allmänt	31
1.2	Krav på elektriciteten	32
1.3	Byggtekniska krav	32
1.4	RTX1000, RTX2000	33

1 Installationskrav

1.1 Allmänt

Den motoroberoende klimatanläggningen är **inte** lämplig för installation i byggmaskiner, jordbruksmaskiner eller liknande utrustning. För starka vibrationer inverkar negativt på anläggningens funktioner.

Den motoroberoende klimatanläggningen får endast monteras i fordon med tillräckligt mycket fjädring, som t.ex. fjädrade lastbilshytter, transportörer eller skåpbilar.

Eftersom den motoroberoende klimatanläggningen använder R134a som köldmedium med en GWP > 150 kan det finnas nationella begränsningar för montering av apparaten i vissa fordon (stys t.ex. av EU:s MAC-direktiv 2006/40/EG). Kontrollera på förhand om det är tillåtet att montera den motoroberoende klimatanläggningen i ditt fordon enligt de nationella kraven.

Taket på lastbilens förarhytt måste vara utformat för den statiska vikten på RTX motoroberoende klimatanläggning och kunna hantera belastningarna som uppstår när den motoroberoende klimatanläggningen används, både när lastbilen står still och under körning. Om det krävs ett urtag (t.ex. det finns ingen taklucka eller om takluckan inte är lämplig att användas) måste man alltid kontakta fordonstillverkaren och fråga om förfarandet är tillåtet och vad man behöver beakta för att säkerställa att fordonsregistreringen inte slutar gälla.

Max. tillåten hastighet är 130 km/h, beroende på fordonets konstruktion och monteringsläget kan det uppstå buller eller skador.

När den motoroberoende klimatanläggningen har monterats får den totala fordonshöjden inklusive parkeringshållaren inte överstiga 4 m.

Den motoroberoende klimatanläggningens totala vikt är:

- RTX1000 24 V: cirka 22,8 kg
- RTX2000 24 V: cirka 31,5 kg
- RTX1000 12 V: cirka 24 kg
- RTX2000 12 V: cirka 33 kg

1.2 Krav på elektriciteten

- Batterikapacitet: min. 170 Ah för varje batteri.
Optimal användningstid kan garanteras vid användning av två batterier på 225 Ah vardera eller mer.
- Inspänning:
 - Motoroberoende klimatanläggning, 12 V_{DC}: mellan 10 V_{DC} och 15 V_{DC}
 - Motoroberoende klimatanläggning, 24 V_{DC}: mellan 20 V_{DC} och 30 V_{DC}

1.3 Byggtekniska krav

Kontrollera om det finns risk att fordonskomponenter kan skadas eller att komponentfunktionerna löper risk att skadas till följd av monteringen innan den motoroberoende klimatanläggningen monteras, se mått.

Mått:

- RTX1000/RTX2000 Uni1: bild **1**, sida 3
- RTX1000/RTX2000 Uni2: bild **2**, sida 4
- RTX1000/RTX2000 Uni3: bild **3**, sida 5

Maxmåttet avser nödvändig anliggningsyta för tätningen. Minimimåttet gäller diametern för öppningen.

För motoroberoende klimatanläggningar med skyddsram: Skyddsramen skruvas underifrån på klimatanläggningen inuti hytten. I detta fall krävs ett visst ledigt utrymme för takbeklädnad (se bild **1**, sida 3 till bild **3**, sida 5).

Monteringsområdets vinkel måste beaktas. De fastställda värdena gäller den enhet som justerats vertikalt och horisontellt. Vid större lutningsvinklar kan kompressorn skadas. Vid behov kan enhetens lutning justeras med hjälp av distanshylsor.

1.4 RTX1000, RTX2000

- Takets tjocklek (avståndet mellan tätningarnas kontakter framtill och skyddsramen)
 - med tätning 10 x 20 mm: 50 – 90 mm
 - med tätning 35 x 20 mm: 28 – 63 mm
- Mått:
 - RTX1000/RTX2000 Uni1: bild **1**, sida 3
 - RTX1000/RTX2000 Uni2: bild **2**, sida 4
 - RTX1000/RTX2000 Uni3: bild **3**, sida 5
- Monteringsområdets vinkel:
 - RTX1000: max. 8° (framåt)
 - RTX2000: max. 20° (framåt)
- Installationsmetod:
 - RTX1000/RTX2000 Uni1: bild **4**, sida 6
 - RTX1000/RTX2000 Uni2/Uni3: bild **5**, sida 6

Vennligst les disse instruksjonene nøye og følg alle anvisninger, retningslinjer og advarsler i denne produktveiledningen for å sikre at du installerer, bruker og vedlikeholder produktet ordentlig til enhver tid. Disse instruksjonene MÅ alltid følge med produktet.

Ved å bruke dette produktet bekrefter du at du har lest alle anvisninger, retningslinjer og advarsler grundig, og at du forstår og samtykker i å overholde vilkårene slik de er presentert her. Du godtar å bruke dette produktet kun til tiltenkt formål og bruksområder, og i samsvar med anvisningene, retningslinjene og advarslene slik de er presentert i denne produktveiledningen, så vel som i samsvar med alle gjeldende lovbestemmelser og forskrifter. Hvis anvisningene og advarslene som er presentert her, ikke blir lest og fulgt, kan det føre til personskader hos deg selv eller andre, skader på produktet eller skader på annen eiendom i nærheten. Denne produktveiledningen med sine anvisninger, retningslinjer og advarsler, samt relatert dokumentasjon, kan være underlagt endringer og oppdateringer. For oppdatert produktinformasjon, se documents.dometic.com.

Innhold

1	Krav til installasjon	34
1.1	Generelt	34
1.2	Elektriske krav	35
1.3	Konstruksjonstekniske krav	35
1.4	RTX1000, RTX2000	36

1 Krav til installasjon

1.1 Generelt

Parkeringskjøleren er **ikke** egnet for montering i anleggsmaskiner, jordbruksmaskiner eller lignende anleggsutstyr. Ved for kraftig vibrasjon er ikke forskriftsmessig funksjon lenger garantert.

Parkeringskjøleren kan bare monteres i kjøretøy med tilstrekkelig fjæring, som fjærdempede lastebilførerhus, transportere eller varebiler.

Ettersom parkeringskjøleren bruker kjølemiddelet R134a, som har en GWP-verdi på over 150, kan det foreligge nasjonale restriksjoner for installasjon av apparatet i enkelte kjøretøy (f.eks. EU-direktiv 2006/40/EF om klimaanlegg i kjøretøyer). Undersøk om nasjonale bestemmelser tillater installasjon av parkeringskjøleren i det aktuelle kjøretøyet.

Taket på kjøretøyet må være konstruert for den statiske vekten av RTX-parkeringskjøleren og for belastningene fra parkeringskjøleren, både når kjøretøyet står stille og under kjøring. Hvis det må opprettes en åpning i taket (f.eks. hvis det ikke allerede foreligger noen takluke, eller taklukeåpningen ikke er egnet eller nyttbar), må det avklares med kjøretøyprodusenten om dette er tillatt og om hvilke forholdsregler som må tas for at kjøretøyets godkjenning ikke skal bli ugyldig.

Maks. tillatt kjørehastighet er 130 km/h, da det kan oppstå støy pga. montering av utstyret, eller fordi det kan oppstå skader.

Etter installasjon av parkeringskjøleren må kjøretøyets totale høyde inkludert parkeringskjøleren ikke overskride 4 m.

Klimaanleggets totalvekt er:

- RTX1000 24 V: ca. 22,8 kg
- RTX2000 24 V: ca. 31,5 kg
- RTX1000 12 V: ca. 24 kg
- RTX2000 12 V: ca. 33 kg

1.2 Elektriske krav

- Batterikapasitet: min. 170 Ah for hvert batteri.
For å sikre optimal driftstid anbefales to batterier, hvert med en kapasitet på 225 Ah eller mer.
- Inngangsspenning:
 - 12 V_{DC} klimaanlegg: mellom 10 V_{DC} og 15 V_{DC}
 - 24 V_{DC} klimaanlegg: mellom 20 V_{DC} og 30 V_{DC}

1.3 Konstruksjonstekniske krav

Før parkeringskjøleren installeres, må man undersøke om kjøretøykomponenter kan bli skadet eller få nedsatt funksjon på grunn av installasjonen; se målene.

Mål:

- RTX1000/RTX2000 Uni1: fig. **1**, side 3
- RTX1000/RTX2000 Uni2: fig. **2**, side 4
- RTX1000/RTX2000 Uni3: fig. **3**, side 5

Maksimumsmålet gjelder den nødvendige kontaktflaten for tettingen. Minimumsmålet gjelder diameteren til den nødvendige åpningen.

For parkeringskjølere med dekkramme: Dekkrammen skrus nedenfra til klimaanlegget inne i kupeen. Dette krever at et visst område av taktrekket er tilgjengelig (se fig. **1**, side 3 til fig. **3**, side 5).

Overhold korrekt vinkel i installasjonsområdet. De angitte verdiene gjelder for den vertikalt og horisontalt posisjonerte enheten. Større hellingsvinkler kan føre til skader på kompressoren. Der det er nødvendig, kan vinkelen på enheten justeres med avstandshylser.

1.4 RTX1000, RTX2000

- Taktykkelse (avstanden mellom kontaktoverflatene på tetninger og dekkramme)
 - med tetning 10 x 20 mm: 50 – 90 mm
 - med tetning 35 x 20 mm: 28 – 63 mm
- Mål:
 - RTX1000/RTX2000 Uni1: fig. **1**, side 3
 - RTX1000/RTX2000 Uni2: fig. **2**, side 4
 - RTX1000/RTX2000 Uni3: fig. **3**, side 5
- Vinkel i installasjonsområdet:
 - RTX1000: maks. 8° (fremover)
 - RTX2000: maks. 20° (fremover)
- Monteringsmetode:
 - RTX1000/RTX2000 Uni1: fig. **4**, side 6
 - RTX1000/RTX2000 Uni2/Uni3: fig. **5**, side 6

Lue nämä ohjeet huolellisesti ja noudata kaikkia tämän tuotteen käyttöohjeissa annettuja ohjeita, määräyksiä ja varoituksia. Näin varmistat, että tuotteen asennus, käyttö ja huolto sujuu aina oikein. Näiden ohjeiden TÄYTYY jäädä tuotteen yhteyteen.

Käyttämällä tuotetta vahvistat lukeneesi kaikki ohjeet, määräykset ja varoitukset huolellisesti ja että ymmärrät ja hyväksyt tässä annetut ehdot. Sitoudut käyttämään tuotetta ainoastaan sen käyttötarkoitukseen ja ilmoitetuissa käyttökohteissa ja noudattaen tässä tuotteen käyttöohjeessa annettuja ohjeita, määräyksiä ja varoituksia sekä voimassa olevia lakeja ja määräyksiä. Tässä annettujen ohjeiden ja varoitusten lukematta ja noudattamatta jättäminen voi johtaa omaan tai muiden loukkaantumiseen, tuotteen vaurioitumiseen tai muun ympärillä olevan omaisuuden vaurioitumiseen. Tähän tuotteen käyttöohjeeseen, ohjeisiin, määräyksiin ja varoituksiin sekä oheisdokumentteihin voidaan tehdä muutoksia ja niitä voidaan päivittää. Katso ajantasaiset tuotetiedot osoitteesta documents.dometic.com.

Sisältö

1	Asennukselle asetettavat vaatimukset	37
1.1	Yleistä	37
1.2	Sähkövaatimukset	38
1.3	Rakenteelliset vaatimukset	38
1.4	RTX1000, RTX2000	39

1 Asennukselle asetettavat vaatimukset

1.1 Yleistä

Taukoilmastointilaite **ei** sovi asennettavaksi rakennuskoneisiin, maatalouskoneisiin tai muihin vastaaviin työkoneisiin. Liian voimakkaan värinävaikutuksen aikana asiamukainen toiminta ei ole taattu.

Taukoilmastointilaitteen saa asentaa vain ajoneuvoihin, joiden jousitus on riittävä, esimerkiksi jousikuormitettuun kuorma-auton ohjaamoon tai paketti- tai tila-autoihin.

Koska taukoilmastointilaitteessa käytettävän kylmäaineen R134a GWP-arvo on yli 150, voi joissakin maissa olla rajoituksia ilmastointilaitteen asentamiselle tiettyihin ajoneuvoihin (esim. EU:n direktiivi 2006/40/EY moottoriajoneuvojen ilmastointijärjestelmien päästöistä). Tarkista etukäteen, onko taukoilmastointilaitteen asentaminen ajoneuvoosi sallittua oman maasi vaatimusten perusteella.

Ajoneuvon katon täytyy kestää RTX-taukoilmastointilaitteen staattinen paino sekä kuormitukset, joita aiheutuu taukojen aikaisesta ja ajon aikaisesta taukoilmastointilaitteen käytöstä. Jos kattoon täytyy tehdä aukko (esimerkiksi, jos katossa ei ole kattoluukun aukkoa tai jos kattoluukun aukko ei ole sopiva eikä sitä siksi voida käyttää), on ajoneuvon valmistajalta ehdottomasti kysyttävä, saako kattoon tehdä aukon ja mitä on otettava huomioon, jotta ajoneuvon rekisteröinti ei raukea.

Suurin sallittu ajonopeus on 130 km/h, ajoneuvon rakenteesta ja asennuspai-kasta riippuen voi ilmetä ylimääräistä melua tai vaurioita.

Taukoilmastointilaitteen asennuksen jälkeen ajoneuvon kokonaiskorkeus taukoilmastointilaite mukaan lukien ei saa olla yli 4 m.

Taukoilmastointilaitteiden kokonaispainot ovat

- RTX1000 24 V: n. 22,8 kg
- RTX2000 24 V: n. 31,5 kg
- RTX1000 12 V: n. 24 kg
- RTX2000 12 V: n. 33 kg

1.2 Sähkövaatimukset

- Akkukapasiteetti: väh. 170 Ah per akku.
Ihanteellisen käyttöajan takaamiseksi suositellaan kahden 225 Ah:n tai sitä suuremman akun käyttöä.
- Tulojännite:
 - 12 V_{DC} ilmastointilaitte: 10 V_{DC} – 15 V_{DC}
 - 24 V_{DC} ilmastointilaitte: 20 V_{DC} – 30 V_{DC}

1.3 Rakenteelliset vaatimukset

Tarkista ennen taukoilmastointilaitteen asentamista, voiko asennus mahdollisesti vahingoittaa ajoneuvon osia tai haitata niiden toimintaa ks. mitat.

Mitat:

- RTX1000/RTX2000 Uni1: kuva **1**, sivulla 3
- RTX1000/RTX2000 Uni2: kuva **2**, sivulla 4
- RTX1000/RTX2000 Uni3: kuva **3**, sivulla 5

Maksimitta viittaa tiivisteen vaatimaan kosketuspintaan. Vähimmäismitta tarkoittaa tarvittavan aukon läpimittaa.

Jos taukoilmastointilaitteessa on peitekehys: Peitekehys ruuvataan alapuolelta ilmastointilaitteeseen ohjaamon sisällä. Tätä varten täytyy kattoverhoilussa olla tietty määrä tilaa käytettävissä (ks. kuva **1**, sivulla 3 ... kuva **3**, sivulla 5).

Asennusalueen kaltevuuskulma on otettava huomioon. Määritetyt arvot koskevat pystyyn ja vaakatasoon asennettavia malleja. Suuremmat kaltevuuskulmat voivat vaurioittaa kompressoriyksikköä. Yksikön kaltevuutta voidaan tarvittaessa säätää väliholkeilla.

1.4 RTX1000, RTX2000

- Katon paksuus (tiivisteiden kosketuspintojen ja peitekehysten välinen etäisyys)
 - tiivisteiden kanssa 10 x 20 mm: 50 – 90 mm
 - tiivisteiden kanssa 35 x 20 mm: 28 – 63 mm
- Mitat:
 - RTX1000/RTX2000 Uni1: kuva **1**, sivulla 3
 - RTX1000/RTX2000 Uni2: kuva **2**, sivulla 4
 - RTX1000/RTX2000 Uni3: kuva **3**, sivulla 5
- Asennusalueen kaltevuuskulma:
 - RTX1000: enintään. 8° (eteenpäin)
 - RTX2000: enintään. 20° (eteenpäin)
- Asennusmenetelmä:
 - RTX1000/RTX2000 Uni1: kuva **4**, sivulla 6
 - RTX1000/RTX2000 Uni2/Uni3: kuva **5**, sivulla 6

Пожалуйста, внимательно прочтите и соблюдайте все указания, рекомендации и предупреждения, содержащиеся в этом руководстве по использованию изделия, чтобы гарантировать правильную установку, использование и обслуживание изделия. Эта инструкция ДОЛЖНА оставаться вместе с этим изделием.

Используя изделие, вы тем самым подтверждаете, что внимательно прочитали все указания, рекомендации и предупреждения, а также, что вы понимаете и соглашаетесь соблюдать положения и условия, изложенные в настоящем документе. Вы соглашаетесь использовать это изделие только по прямому назначению и в соответствии с указаниями, рекомендациями и предупреждениями, изложенными в данном руководстве по использованию изделия, а также в соответствии со всеми применимыми законами и правилами. Несоблюдение указаний и предупреждений, изложенных в данном документе может привести к травмам вас и других лиц, повреждению вашего изделия или повреждению другого имущества, находящегося поблизости. Данное руководство по использованию изделия, включая указания, рекомендации и предупреждения, а также сопутствующую документацию, может подвергаться изменениям и обновлениям. Актуальную информацию о продукте можно найти на сайте documents.dometic.com.

Содержание

1	Требования к монтажу	40
1.1	Общая информация	40
1.2	Требования к электрической системе	41
1.3	Требования к конструкции	41
1.4	RTX1000, RTX2000	42

1 Требования к монтажу

1.1 Общая информация

Стойночный кондиционер **не** пригоден для монтажа на строительных и сельскохозяйственных машинах или аналогичном рабочем оборудовании. При сильных вибрациях не гарантируется надлежащая работа.

Стойночный кондиционер может быть установлен только на транспортные средства с достаточно мощной подвеской, такие как подпружиненные кабины грузовых автомобилей, транспортеры или фургоны.

Поскольку в стояночном кондиционере в качестве хладагента используется R134a с ПГП > 150, могут существовать национальные ограничения на установку устройства на определенные автомобили (например, директива ЕС по мобильным системам кондиционирования (MAC) 2006/40/ЕС). Заблаговременно проверьте, разрешают ли национальные требования установку стояночного кондиционера на вашем транспортном средстве.

Крыша вашего транспортного средства должна выдерживать статический вес кондиционера SPY, а также нагрузки, вызываемые установленным кондиционером во время стоянки или движения транспортного средства. Если требуется вырез на крыше (например, если не имеется существующего отверстия для люка в крыше или отверстие для люка в крыше не подходит и не может быть использовано), обязательно уточните у производителя вашего транспортного средства, разрешено ли это и что необходимо соблюдать, чтобы гарантировать, что регистрация транспортного средства не потеряет силу.

Максимальная разрешенная скорость езды составляет 130 км/ч, т. к. в зависимости от конструкции автомобиля или места монтажа могут возникнуть шумы или повреждения.

После установки стояночного кондиционера общая высота транспортного средства, включая кондиционер, не должна превышать 4 м.

Вес стояночного кондиционера составляет:

- RTX1000 24 V: ок. 22,8 кг
- RTX2000 24 V: ок. 31,5 кг
- RTX1000 12 V: ок. 24 кг
- RTX2000 12 V: ок. 33 кг

1.2 Требования к электрической системе

- Емкость аккумулятора: мин. 170 Ач для каждого аккумулятора.
Для оптимальной работы рекомендуется использовать два аккумулятора емкостью 225 Ач каждый или больше.
- Входное напряжение:
 - Стояночный кондиционер, 12 В $\overline{=}$: от 10 В $\overline{=}$ до 15 В $\overline{=}$
 - Стояночный кондиционер, 24 В $\overline{=}$: от 20 В $\overline{=}$ до 30 В $\overline{=}$

1.3 Требования к конструкции

Перед монтажом стояночного кондиционера необходимо убедиться в том, что вследствие монтажа не пострадают узлы автомобиля и не будет ухудшена их работоспособность; см. «Размеры».

Размеры:

- RTX1000/RTX2000 Uni1: рис. **1**, стр. 3
- RTX1000/RTX2000 Uni2: рис. **2**, стр. 4
- RTX1000/RTX2000 Uni3: рис. **3**, стр. 5

Максимальный размер равняется размеру поверхности прилегания уплотнения. Минимальный размер равняется диаметру отверстия.

Для стояночных кондиционеров с защитной рамой: Защитная рама привинчивается снизу к кондиционеру внутри кабины. Для этого требуется наличие определенной площади обшивки крыши (см. рис. **1**, стр. 3 ... рис. **3**, стр. 5).

Необходимо учитывать угол наклона места установки. Определенные значения применяются к устройству, выровненному по вертикали и горизонтали. Углы наклона большей величины могут привести к повреждению компрессора. При необходимости, наклон устройства можно регулировать с помощью распорных втулок.

1.4 RTX1000, RTX2000

- Толщина крыши (расстояние между контактными поверхностями уплотнений и защитной рамой)
 - с уплотнением 10 x 20 mm: 50 – 90 мм
 - с уплотнением 35 x 20 mm: 28 – 63 мм
- Размеры:
 - RTX1000/RTX2000 Uni1: рис. **1**, стр. 3
 - RTX1000/RTX2000 Uni2: рис. **2**, стр. 4
 - RTX1000/RTX2000 Uni3: рис. **3**, стр. 5
- Угол зоны монтажа:
 - RTX1000: макс. 8° (наклон вперед)
 - RTX2000: макс. 20° (наклон вперед)
- Принцип монтажа:
 - RTX1000/RTX2000 Uni1: рис. **4**, стр. 6
 - RTX1000/RTX2000 Uni2/Uni3: рис. **5**, стр. 6

Prosimy o uważne przeczytanie niniejszej instrukcji i przestrzeganie wszystkich zawartych w niej instrukcji postępowania, wskazówek i ostrzeżeń. Pozwoli to zapewnić, że produkt będzie zawsze prawidłowo instalowany, wykorzystywany i konserwowany. Niniejsza instrukcja MUSI przez cały czas pozostawać przy produkcie.

Korzystając z produktu, użytkownik potwierdza uważne przeczytanie wszelkich instrukcji, wskazówek i ostrzeżeń, ich zrozumienie oraz zobowiązuje się przestrzegać zawartych w nich warunków. Użytkownik zobowiązuje się wykorzystywać niniejszy produkt wyłącznie zgodnie z jego przeznaczeniem i zamierzonym zastosowaniem oraz z instrukcjami, wskazówkami i ostrzeżeniami wyszczególnionymi w niniejszej instrukcji produktu, jak również ze wszystkimi mającymi zastosowanie przepisami i regulacjami prawnymi. Nieprzestrzeganie zawartych tu instrukcji i ostrzeżeń może skutkować obrażeniami u użytkownika oraz osób trzecich, uszkodzeniem produktu lub też uszkodzeniem mienia w sąsiedztwie produktu. Zastrzega się możliwość wprowadzania zmian i aktualizacji niniejszej instrukcji produktu, wraz z instrukcjami, wskazówkami i ostrzeżeniami oraz powiązaną dokumentacją. Aktualne informacje dotyczące produktu można zawsze znaleźć na stronie documents.dometic.com.

Spis treści

1	Wymagania montażowe	43
1.1	Informacje ogólne	43
1.2	Wymagania elektryczne	44
1.3	Wymagania konstrukcyjne	44
1.4	RTX1000, RTX2000	45

1 Wymagania montażowe

1.1 Informacje ogólne

Klimatyzator postojowy **nie** jest przeznaczony do instalacji w maszynach budowlanych, rolniczych ani podobnych. Przy zbyt silnych wibracjach nie gwarantuje się prawidłowego działania urządzenia.

Klimatyzator postojowy można montować wyłącznie w pojazdach z odpowiednim zawieszeniem, tj. w kabinach pojazdów ciężarowych z zawieszeniem mechanicznym, w pojazdach dostawczych i w vanach.

Z racji wykorzystywania przez klimatyzator postojowy czynnika chłodniczego R134a o wskaźniku GWP > 150 mogą obowiązywać krajowe ograniczenia związane z montażem urządzenia w niektórych pojazdach (np. dyrektywa UE 2006/40/WE dotycząca emisji z systemów klimatyzacji w pojazdach silnikowych). Należy zatem najpierw sprawdzić, czy krajowe przepisy zezwalają na montaż klimatyzatora postojowego w pojeździe.

Dach pojazdu musi być przystosowany do ciężaru statycznego klimatyzatora postojowego RTX oraz obciążeń wywoływanych przez niego podczas postoju i podczas jazdy. Jeżeli wymagane jest wykonanie otworu w dachu (np. w przypadku braku luku dachowego lub braku możliwości jego wykorzystania), należy koniecznie dowiedzieć się od producenta pojazdu, czy montaż jest dopuszczalny oraz jakie warunki należy spełnić, aby uniknąć wygaśnięcia rejestracji pojazdu.

Maksymalna dozwolona prędkość jazdy wynosi 130 km/h, ponieważ w zależności od konstrukcji pojazdu lub pozycji montażu mogą nastąpić zwiększone natężenie szumu lub uszkodzenia.

Po zainstalowaniu klimatyzatora postojowego łączna wysokość pojazdu wraz z klimatyzatorem nie może przekraczać 4 m.

Łączne masy klimatyzatorów postojowych wynoszą:

- RTX1000 24 V: ok. 22,8 kg
- RTX2000 24 V: ok. 31,5 kg
- RTX1000 12 V: ok. 24 kg
- RTX2000 12 V: ok. 33 kg

1.2 Wymagania elektryczne

- Pojemność akumulatora: min. 170 Ah dla każdego z akumulatorów.
W celu zapewnienia optymalnego czasu pracy zalecamy dwa akumulatory o pojemności 225 Ah.
- Napięcie wejściowe:
 - Klimatyzator postojowy, 12 V $\overline{=}$: pomiędzy 10 V $\overline{=}$ a 15 V $\overline{=}$
 - Klimatyzator postojowy, 24 V $\overline{=}$: pomiędzy 20 V $\overline{=}$ a 30 V $\overline{=}$

1.3 Wymagania konstrukcyjne

Przed montażem klimatyzatora postojowego należy sprawdzić, czy nie spowoduje on uszkodzenia lub ograniczenia funkcjonalności podzespołów pojazdu, patrz wymiary.

Wymiary:

- RTX1000/RTX2000 Uni1: rys. **1**, strona 3
- RTX1000/RTX2000 Uni2: rys. **2**, strona 4
- RTX1000/RTX2000 Uni3: rys. **3**, strona 5

Maksymalny wymiar dotyczy niezbędnej powierzchni przylegania uszczelnienia. Minimalny wymiar dotyczy średnicy niezbędnego otworu.

Dla klimatyzatorów postojowych z ramą osłonową: Ramę osłonową przykręca się do klimatyzatora od dołu wewnątrz kabiny. Wymaga to dostępności określonej powierzchni podsufitki (patrz rys. **1**, strona 3 do rys. **3**, strona 5).

Należy przestrzegać kąta nachylenia powierzchni montażowej. Podane wartości dotyczą wyrównania jednostki w pionie i w poziomie. Większe kąty nachylenia mogą spowodować uszkodzenie kompresora. W odpowiednich przypadkach nachylenie jednostki można regulować poprzez zastosowanie tulejek dystansowych.

1.4 RTX1000, RTX2000

- Grubość dachu (odległość pomiędzy powierzchniami przylegania uszczelek a ramą osłonową)
 - z uszczelką 10 x 20 mm: 50 – 90 mm
 - z uszczelką 35 x 20 mm: 28 – 63 mm
- Wymiary:
 - RTX1000/RTX2000 Uni1: rys. **1**, strona 3
 - RTX1000/RTX2000 Uni2: rys. **2**, strona 4
 - RTX1000/RTX2000 Uni3: rys. **3**, strona 5
- Kąt nachylenia powierzchni montażowej:
 - RTX1000: maks. 8° (ku przodowi)
 - RTX2000: maks. 20° (ku przodowi)
- Metoda montażu:
 - RTX1000/RTX2000 Uni1: rys. **4**, strona 6
 - RTX1000/RTX2000 Uni2/Uni3: rys. **5**, strona 6

Dôkladne si prečítajte tento návod a dodržiavajte všetky pokyny, usmernenia a varovania uvedené v tomto návode k výrobku, aby sa zaručilo, že výrobok sa vždy bude správne inštalovať, používať a udržiavať. Tento návod MUSÍ zostať priložený k výrobku.

Použitím tohto výrobku týmto potvrdzujete, že ste si dôkladne prečítali všetky pokyny, usmernenia a varovania a že rozumiete a súhlasíte s dodržiavaním všetkých uvedených podmienok. Súhlasíte, že tento výrobok budete používať len v súlade so zamýšľaným použitím a v súlade s pokynmi, usmerneniami a varovaniami uvedenými v tomto návode k výrobku, ako aj v súlade so všetkými platnými zákonmi a nariadeniami. V prípade, že si neprečítate a nebudete sa riadiť pokynmi a varovaniami uvedenými v tomto návode, môže mať za následok vaše poranenie alebo poranenie iných osôb, poškodenie vášho výrobku alebo poškodenie majetku v jeho blízkosti. Tento návod k výrobku vrátane pokynov, usmernení a varovaní, a súvisiaca dokumentácia môže podliehať zmenám a aktualizáciám. Najaktuálnejšie informácie o výrobku nájdete na adrese documents.dometic.com.

Obsah

1	Požiadavky pre montáž.	46
1.1	Všeobecné informácie	46
1.2	Elektrické požiadavky	47
1.3	Konštrukčné požiadavky.	47
1.4	RTX1000, RTX2000	48

1 Požiadavky pre montáž

1.1 Všeobecné informácie

Parkovacia klimatizácia **nie je** vhodná pre montáž do stavebných strojov, poľnohospodárskych mechanizmov alebo podobných zariadení. Pri silnom vibračnom účinku nie je zaručená jeho riadna činnosť.

Parkovacia klimatizácia sa smie montovať iba na vozidlá s dostatočným odpružením, ako napríklad odpružené kabíny kamiónov alebo nákladných vozidiel či dodávok.

Pretože parkovacia klimatizácia používa ako chladivo R134a s potenciálom globálneho otepľovania (GWP) > 150, môžu existovať vnútroštátne obmedzenia pre montáž spotrebiča do určitých vozidiel (napr. smernica EÚ o mobilných klimatizačných systémoch (MAC) 2006/40/ES). Vopred si prosím overte, či vnútroštátne predpisy dovoľujú montáž parkovacej klimatizácie do vášho vozidla.

Strecha vášho vozidla musí byť dimenzovaná pre statickú hmotnosť parkovacej klimatizácie SPS a zaťaženia vytvárané parkovacou klimatizáciou pri vypnutom motore a počas jazdy. Ak je potrebný strešný výrez (napr. ak nie je k dispozícii žiadny strešný otvor alebo strešný otvor nie je vhodný a nedá sa použiť), je nutné overiť si u výrobcu vášho vozidla, či je to povolené a čo sa musí dodržať, aby sa zaručilo, že neexspiruje evidencia vozidla.

Maximálna povolená jazdná rýchlosť je 130 km/h, pretože v závislosti od nadvýšky vozidla alebo montážnej polohy sa môže vyskytnúť hlučnosť alebo poškodenia.

Po montáži parkovacej klimatizácie nesmie celková výška vozidla vrátane parkovacej klimatizácie presiahnuť 4 m.

Celková hmotnosť parkovacích klimatizácií sú:

- RTX1000 24 V: cca 22,8 kg
- RTX2000 24 V: cca 31,5 kg
- RTX1000 12 V: cca 24 kg
- RTX2000 12 V: cca 33 kg

1.2 Elektrické požiadavky

- Kapacita batérie: min. 170 Ah pre každú batériu.
Pre zaručenie optimálnej prevádzkovej doby sa odporúčajú dve batérie s kapacitou každej batérie 225 Ah alebo vyššou.
- Vstupné napätie:
 - Prídavné klimatizačné zariadenie, 12 V_{DC}: v rozsahu 10 V_{DC} až 15 V_{DC}
 - Prídavné klimatizačné zariadenie, 24 V_{DC}: v rozsahu 20 V_{DC} až 30 V_{DC}

1.3 Konštrukčné požiadavky

Pred montážou parkovacej klimatizácia skontrolujte, či sa montážou nemôžu poškodiť jednotlivé komponenty vozidla alebo či nemôže dôjsť k ovplyvneniu ich funkcie, pozri Rozmery.

Rozmery:

- RTX1000/RTX2000 Uni1: obr. **1**, strane 3
- RTX1000/RTX2000 Uni2: obr. **2**, strane 4
- RTX1000/RTX2000 Uni3: obr. **3**, strane 5

Maximálny rozmer sa vzťahuje na potrebnú kontaktnú plochu pre tesnenie. Minimálny rozmer sa vzťahuje na priemer požadovaného otvoru.

Pre parkovacie klimatizácie s krycím rámom: Krycí rám je priskrutkovaný ku klimatizácii zdola vnútri kabíny. To si vyžaduje, aby bola k dispozícii určitá oblasť čalúnenia stropu (pozri obr. **1**, strane 3 až obr. **3**, strane 5).

Uhol oblasti montáže musí byť dodržaný. Stanovené hodnoty sa týkajú zvislo a vodorovne vyrovnanej klimatizácie. Väčšie uhly sklonu môžu poškodiť kompresor. Tam, kde je to vhodné, je sklon klimatizácie možné upraviť s dištančnými puzdrami.

1.4 RTX1000, RTX2000

- Hrúbka strechy (vzdialenosť medzi kontaktnými plochami tesnení a krycím rámom)
 - s tesnením 10 x 20 mm: 50 – 90 mm
 - s tesnením 35 x 20 mm: 28 – 63 mm
- Rozmery:
 - RTX1000/RTX2000 Uni1: obr. **1**, strane 3
 - RTX1000/RTX2000 Uni2: obr. **2**, strane 4
 - RTX1000/RTX2000 Uni3: obr. **3**, strane 5
- Uhol oblasti montáže:
 - RTX1000: max. 8° (k čelnej strane)
 - RTX2000: max. 20° (k čelnej strane)
- Spôsob inštalácie:
 - RTX1000/RTX2000 Uni1: obr. **4**, strane 6
 - RTX1000/RTX2000 Uni2/Uni3: obr. **5**, strane 6

Pečlivě si prosím přečtěte a dodržujte všechny pokyny, směrnice a varování obsažené v tomto návodu k výrobku, abyste měli jistotu, že výrobek budete vždy správně instalovat, používat a udržovat. Tyto pokyny MUSÍ být uchovávány v blízkosti výrobku.

Používáním výrobku tímto potvrzujete, že jste si pečlivě přečetli všechny pokyny, směrnice a varování a že rozumíte podmínkám uvedeným v tomto dokumentu a souhlasíte s nimi. Souhlasíte s používáním tohoto výrobku pouze k určenému účelu a použití a v souladu s pokyny, směrnicemi a varováními uvedenými v tomto návodu k výrobku a v souladu se všemi příslušnými zákony a předpisy. Pokud si nepřečtete a nebudete dodržovat zde uvedené pokyny a varování, může to vést ke zranění vás i ostatních, poškození vašeho výrobku nebo poškození jiného majetku v okolí. Tento návod k výrobku, včetně pokynů, směrnic a varování a související dokumentace může být předmětem změn a aktualizací. Aktuální informace o výrobku naleznete na documents.dometic.com.

Obsah

1	Požadavky na montáž	49
1.1	Obecné informace	49
1.2	Elektrické požadavky	50
1.3	Konstrukční požadavky	50
1.4	RTX1000, RTX2000	51

1 Požadavky na montáž

1.1 Obecné informace

Nezávislá klimatizace **není** určena k montáži do stavebních, zemědělských nebo jiných pracovních strojů. V případě příliš silných vibrací nelze zaručit řádnou funkci.

Nezávislá klimatizace smí být namontována pouze do vozidel s dostatečným pérováním, jako jsou odpružené kabiny nákladních automobilů, transportérů či dodávek.

Vzhledem k tomu, že nezávislá klimatizace využívá chladivo R134a s GWP > 150, mohou existovat vnitrostátní omezení pro montáž přístroje do určitých vozidel (např. směrnice 2006/40/ES EU MAC). Předem si ověřte, zda vnitrostátní požadavky povolují montáž nezávislé klimatizace na vaše vozidlo.

Střecha vozidla musí být dimenzována na statickou hmotnost nezávislé klimatizace RTX a zátěž jí vyvozenou při zastaveném vozidle a v jízdním provozu. Pokud je vyžadováno zhotovení výřezu ve střeše (např. pokud není přítomen otvor pro střešní poklop nebo tento otvor není vhodný a nelze jej použít), je nutné se informovat u výrobce vašeho vozidla, zda je takový zásah přípustný a co je nutné dodržet, aby nezanikla platnost registrace vozidla.

Maximální dovolená rychlost vozidla je 130 km/h, protože v závislosti na konstrukci vozidla nebo na instalační poloze může dojít ke hlučnosti nebo poškození.

Po montáži nezávislé klimatizace nesmí celková výška vozidla včetně nezávislé klimatizace překročit 4 m.

Celkové hmotnosti nezávislých klimatizací jsou:

- RTX 1000 24 V: cca 22,8 kg
- RTX2000 24 V: cca 31,5 kg
- RTX1000 12 V: cca 24 kg
- RTX2000 12 V: cca 33 kg

1.2 Elektrické požadavky

- Kapacita baterie: min. 170 Ah na každou baterii.
V zájmu zajištění optimální provozní doby se doporučuje použít dvě baterie o jednotlivé kapacitě minimálně 225 Ah.
- Vstupní napětí:
 - Nezávislá klimatizace, 12 V_{DC} : 10 V_{DC} až 15 V_{DC}
 - Nezávislá klimatizace, 24 V_{DC} : 20 V_{DC} až 30 V_{DC}

1.3 Konstrukční požadavky

Před montáží nezávislé klimatizace si ověřte, zda tím případně nedojde k poškození součástí vozidla nebo k narušení jejich fungování, viz rozměry.

Rozměry:

- RTX1000/RTX2000 Uni1: obr. **1**, strana 3
- RTX1000/RTX2000 Uni2: obr. **2**, strana 4
- RTX1000/RTX2000 Uni3: obr. **3**, strana 5

Maximální rozměr se vztahuje na potřebnou dosedací plochu pro těsnění. Minimální rozměr se vztahuje na průměr požadovaného otvoru.

Pro nezávislé klimatizace s krycím rámem: Krycí rám se přišroubuje zesponu ke klimatizační jednotce uvnitř kabiny. To vyžaduje, aby byla k dispozici určitá plocha střešního obložení (viz obr. **1**, strana 3 až obr. **3**, strana 5).

Je třeba dodržet úhel montážní plochy. Definované hodnoty platí pro svisle a vodorovně umístěnou jednotku. Větší úhly sklonu mohou způsobit poškození kompresoru. V případě potřeby lze sklon jednotky upravit pomocí distančních pouzder.

1.4 RTX1000, RTX2000

- Tloušťka střechy (vzdálenost mezi styčnými plochami těsnění a krycím rámem)
 - s těsněním 10 x 20 mm: 50 – 90 mm
 - s těsněním 35 x 20 mm: 28 – 63 mm
- Rozměry:
 - RTX1000/RTX2000 Uni1: obr. **1**, strana 3
 - RTX1000/RTX2000 Uni2: obr. **2**, strana 4
 - RTX1000/RTX2000 Uni3: obr. **3**, strana 5
- Úhel montážní plochy:
 - RTX1000: max. 8° (směrem dopředu)
 - RTX2000: max. 20° (směrem dopředu)
- Způsob montáže:
 - RTX1000/RTX2000 Uni1: obr. **4**, strana 6
 - RTX1000/RTX2000 Uni2/Uni3: obr. **5**, strana 6

A termék mindenkor szakszerű telepítése, használata és karbantartása érdekében kérjük figyelmesen olvassa el az ebben a termék kézikönyvben található utasításokat, irányelveket és figyelmeztetéseket, valamint mindig tartsa be ezeket. Ezt az útmutatót a termék közelében KELL tartani.

A termék használatba vételével Ön kijelenti hogy figyelmesen elolvasta az összes utasítást, irányelvet és figyelmeztetést, valamint megértette és elfogadja az itt leírt szerződési feltételeket. Ön elfogadja, hogy kizárólag a rendeltetésének megfelelő célra és a jelen termék kézikönyvben leírt útmutatásoknak, irányelveknek és figyelmeztetéseknek, valamint a hatályos törvényeknek és szabályozásoknak megfelelően használja ezt a terméket. Az itt leírt utasítások és figyelmeztetések elolvasásának és betartásának elmulasztása saját és mások sérüléséhez, a termék vagy a közelben található más anyagi javak károsodásához vezethet. Ez a termék kézikönyv és a benne található utasítások, irányelvek és figyelmeztetések, valamint a kapcsolódó dokumentációk módosulhatnak és frissülhetnek. Naprakész termékinformációk érdekében kérjük látogasson el a következő honlapra: documents.dometic.com.

Tartalom

1	A telepítéshez szükséges követelmények	52
1.1	Általános tudnivalók	52
1.2	Elektromos követelmények	53
1.3	Szerkezeti követelmények	53
1.4	RTX1000, RTX2000	54

1 A telepítéshez szükséges követelmények

1.1 Általános tudnivalók

A parkolóhűtő építőipari gépekbe, mezőgazdasági gépekbe vagy hasonló berendezésekbe történő beszerelésre **nem** alkalmas. Túl erős rezgések esetén a megfelelő működés nincs biztosítva.

A parkolóhűtő csak megfelelő felfüggesztéssel rendelkező járművekre, például rugózott tehergépkocsifülkékre vagy transzporterekre vagy furgonokra szerelhető fel.

Mivel a parkolóhűtő R134a hűtőközeget alkalmaz, amelynek GWP-értéke >150, a készülék bizonyos járművekre történő felszerelésére nemzeti korlátozások vonatkozhatnak (pl. EU MAC 2006/40/EK irányelv). Kérjük, előzetesen ellenőrizze, hogy a nemzeti előírások megengedik-e a parkolóhűtő felszerelését az Ön járművére.

Az Ön járművének tetejét úgy kell kialakítani, hogy megfeleljen az RTX parkolóhűtő statikus súlyának, valamint a parkolóhűtő által a jármű álló és mozgó állapotában keletkező terheléseknek. Ha tetőkivágásra van szükség (pl. ha nincs meglévő tetőnyílás, vagy a tetőnyílás nyílása nem megfelelő és nem használható), akkor kötelező egyeztetni a jármű gyártójával, és ellenőrizni hogy ez megengedett-e, és mit kell betartani ahhoz, hogy a jármű forgalmi engedélye ne veszítse el érvényességét.

A megengedett legnagyobb menetsebesség 130 km/h, ennél nagyobb sebességnél a jármű felépítésétől és a beépítés helyzetétől függően zaj képződhet, illetve károk keletkezhetnek.

A parkolóhűtő felszerelése után a jármű teljes magassága a parkolóhűtővel együtt nem haladhatja meg a 4 m-t.

A parkolóhűtők összömegei a következők:

- RTX1000 24 V: kb. 22,8 kg
- RTX2000 24 V: kb. 31,5 kg
- RTX1000 12 V: kb. 24 kg
- RTX2000 12 V: kb. 33 kg

1.2 Elektromos követelmények

- Akkumulátor kapacitás: min. 170 Ah minden egyes akkumulátor esetében.
Az optimális üzemidő garántálása érdekében két, egyenként legalább 225 Ah kapacitású akkumulátor használata javasolt.
- Bemeneti feszültség:
 - 12 V \pm állóklíma-berendezés: 10 V \pm és 15 V \pm között
 - 24 V \pm állóklíma-berendezés: 20 V \pm és 30 V \pm között

1.3 Szerkezeti követelmények

A parkolóhűtő beszerelése előtt ellenőrizze, hogy a beszerelés következtében nem sérülhetnek-e meg vagy nem károsodhatnak-e a jármű alkatrészei, lásd a méreteket.

Méretetek:

- RTX1000/RTX2000 Uni1: **1**. ábra, 3. oldal
- RTX1000/RTX2000 Uni2: **2**. ábra, 4. oldal
- RTX1000/RTX2000 Uni3: **3**. ábra, 5. oldal

A maximális méret a tömítés felfekvési felületére vonatkozik. A minimális méret a szükséges nyílások átmérőjére vonatkozik.

Fedőkerettel ellátott parkolóhűtők esetén: A fedőkeret alulról a fülkében lévő légkondicionálóhoz van csavarozva. Ehhez szükséges, hogy a tetőbélés egy bizonyos területe elérhető legyen (lásd **1**. ábra, 3. oldal ... **3**. ábra, 5. oldal).

A beépítési terület szögét be kell tartani. A meghatározott értékek a függőlegesen és a vízszintesen elhelyezett egységre vonatkoznak. Nagyobb dőlésszögek a kompresszor károsodását okozhatják. Adott esetben a készülék dőlésszöge távtartó hüvelyekkel beállítható.

1.4 RTX1000, RTX2000

- Tetővastagság (a tömítések és a fedőkeret érintkezési felületei közötti távolság)
 - tömítéssel 10 x 20 mm: 50 – 90 mm
 - tömítéssel 35 x 20 mm: 28 – 63 mm
- Méretek:
 - RTX1000/RTX2000 Uni1: **1**. ábra, 3. oldal
 - RTX1000/RTX2000 Uni2: **2**. ábra, 4. oldal
 - RTX1000/RTX2000 Uni3: **3**. ábra, 5. oldal
- A beépítési terület szöge:
 - RTX1000: max. 8° (előrefelé)
 - RTX2000: max. 20° (előrefelé)
- Szerelési módszerek:
 - RTX1000/RTX2000 Uni1: **4**. ábra, 6. oldal
 - RTX1000/RTX2000 Uni2/Uni3: **5**. ábra, 6. oldal

dometic.com

**YOUR LOCAL
DEALER**

dometic.com/dealer

**YOUR LOCAL
SUPPORT**

dometic.com/contact

**YOUR LOCAL
SALES OFFICE**

dometic.com/sales-offices