

Coleman-Mach

ROUGHNECK™ ROOFTOP AIR CONDITIONER



The air conditioner that's
built tough
to take it.

Lorsque l'on parle de climatiseurs, puissance et robustesse sont deux choses différentes. Le Coleman©-Mach© Roughneck™ est un appareil unique en son genre qui vous offre et la puissance, et la robustesse.

Le Roughneck™ dispose d'une capacité de refroidissement impressionnante de 3,95 KW (13.500 BTU). Il résiste à une utilisation en tout-terrain et est adapté aux applications industrielles les plus exigeantes.

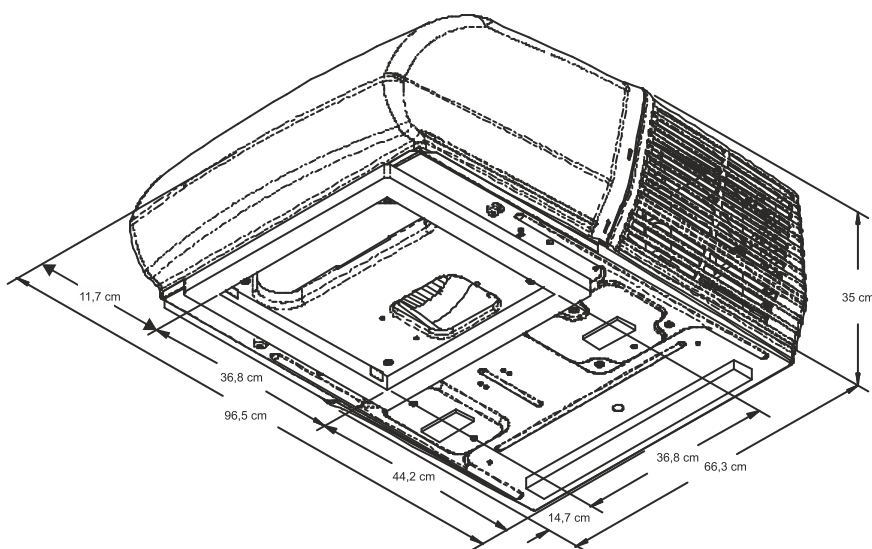
Le Roughneck™ supporte les secousses et les vibrations répétées, qu'elles soient causées par l'état du terrain, l'environnement immédiat de la machine ou l'engin sur lequel il est installé.



Coleman®-Mach®

ROUGHNECK™ ROOFTOP AIR CONDITIONER

CAPACITÉ DE REFROIDISSEMENT	3950 W
CAPACITÉ DE CHAUFFAGE	1600 W
INTENSITÉ REFROIDISSEMENT	7 A
INTENSITÉ CHAUFFAGE	8 A
CONSOMMATION REFROIDISSEMENT	1650 W
CONSOMMATION CHAUFFAGE	1795 W
ALIMENTATION ÉLECTRIQUE	230v 50Hz 1 Phase
PROTECTION ÉLECTRIQUE	16 A
REFRIGÉRANT	R407C
VITESSES DE VENTILATION	2
DÉBIT D'AIR	540 m3/h max.
DIMENSIONS (unité de toit)	96 x 67 x H 35 cm
DIMENSIONS (diffuseur)	56 x 53 x H 5 cm
OUVERTURE DE TOIT	36 x 36 cm
ÉPAISSEUR DE TOIT	15 cm max.
POIDS	48 kg



DIMENSIONS		
Appareil	Hauteur	35 cm
	Largeur	66,3 cm
	Longueur	96,5 cm
Diffuseur	Hauteur	5 cm
	Largeur	53 cm
	Longueur	56 cm

Coleman est une marque déposée de The Coleman Company, Inc. utilisée sous licence.
Mach est une marque déposée et Roughneck une marque de RV Products, division de Airxel, Inc.
AIRVA est distributeur exclusif de RV Products, Inc. en Europe.

IMPORTÉ ET DISTRIBUÉ PAR:

AIRVA - BP 89162 - 95075 Cergy Pontoise cedex - FRANCE
Tel: +33 1 34 64 23 33 - Fax: +33 1 34 64 33 66 - e-mail: info@airva.eu - www.airva.eu