



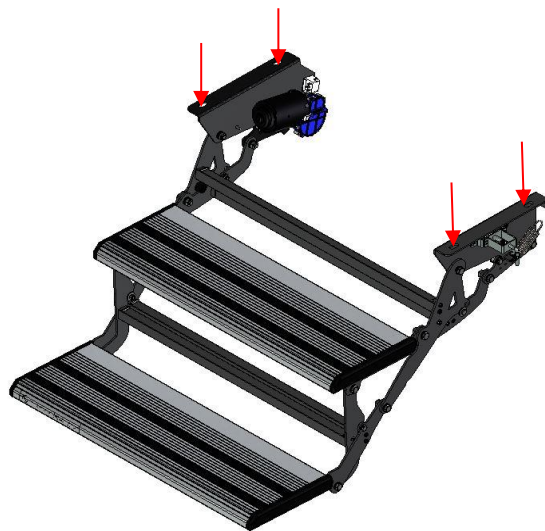
# 10572-610L-96-000 Data sheet

Date: 20/11/2019

## Main features/Caratteristiche principali

Electric step completely disappearing under the vehicle. Two anodized aluminium footsteps / Gradino elettrico a completa scomparsa sotto il veicolo. Due pedane in alluminio anodizzato.

Weight / massa [kg]	10,11
Max allowable load / carico massimo ammissibile [kg]	200
Max checked load / carico massimo controllato [kg]	250
Resistance to dust-mud / Resistenza a polvere - fango	High
Resistance to salty fog / resistenza alla nebbia salina	High
Tightening torque Screw M10-8.8 / Coppia serraggio Vite M10-8.8 [Nm] Fixing is calculated considering a steel plate joined to the bracket of the step/ Serraggio calcolato considerando un piatto in acciaio accoppiato con la piastra del gradino. (see picture below/ vedere immagine qui sotto).	40
Max Energy input/Assorbimento elettrico massimo [A]	≈ 9 A
Operating temperature / Temperatura di esercizio	-25°C a +60°C
Voltage / Voltaggio	≈12V (testing phase)



Picture 1 Fix using screws M10-8.8 on a retainer steel plate. Fix all the screws of each side where highlighted by red arrows. / Fissaggio utilizzando viti M10 – 8.8 su una contropiastra. Fissare tutte le viti su ogni lato dove indicato dalle frecce.